



RAUVOLET SCHRANKROLLLADENSYSTEME

PP-ROLLLADENPROFILE

EINBAUANLEITUNG E9 / E23 / ML20 / ML25 (8 MM) UND E4 / SE26 (12 MM)

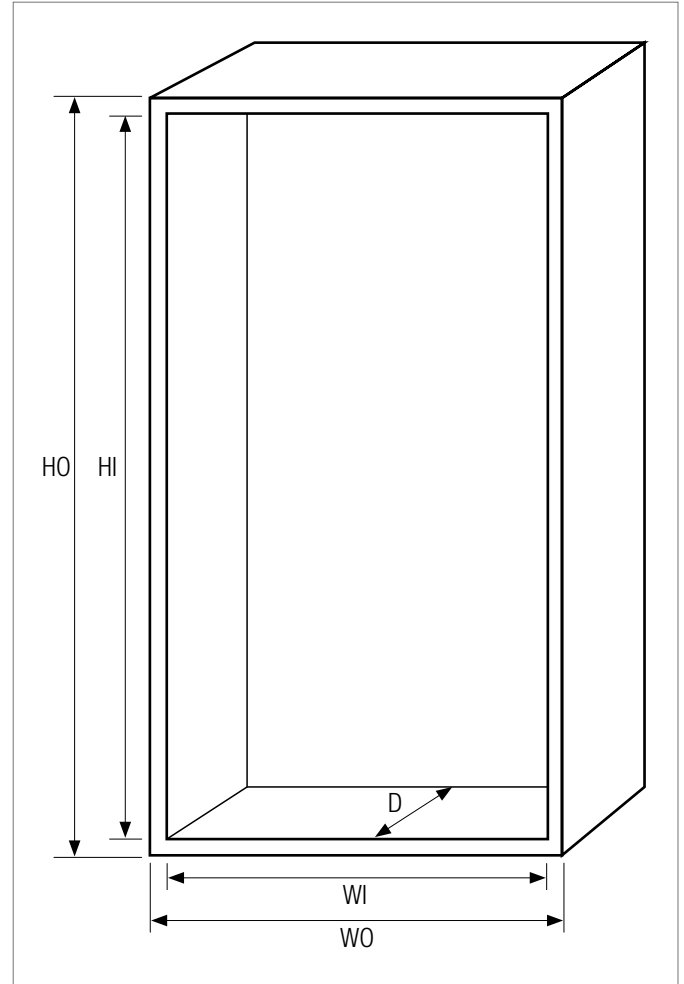
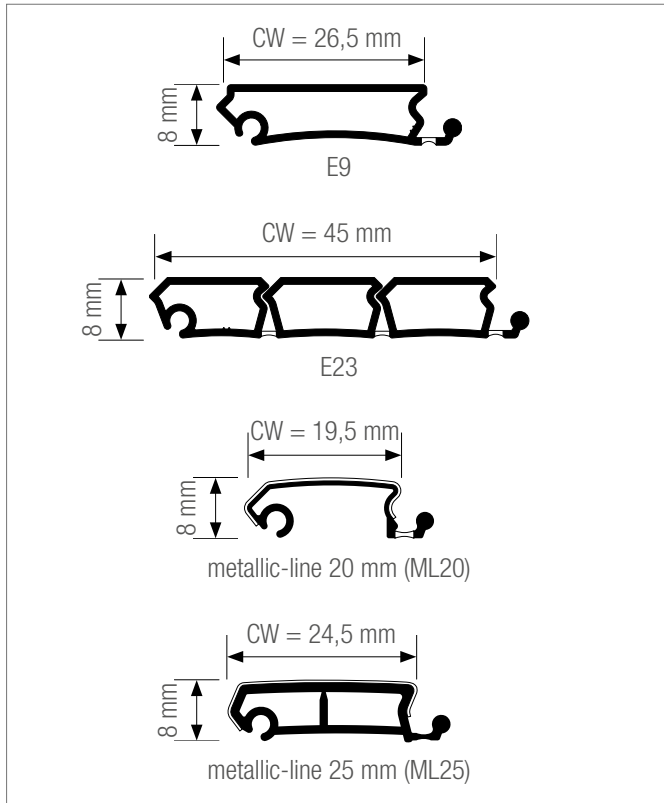
1 ROLLADENPROFILE

1.1 Deckbreite (CW) / Höhe Rollladenprofile

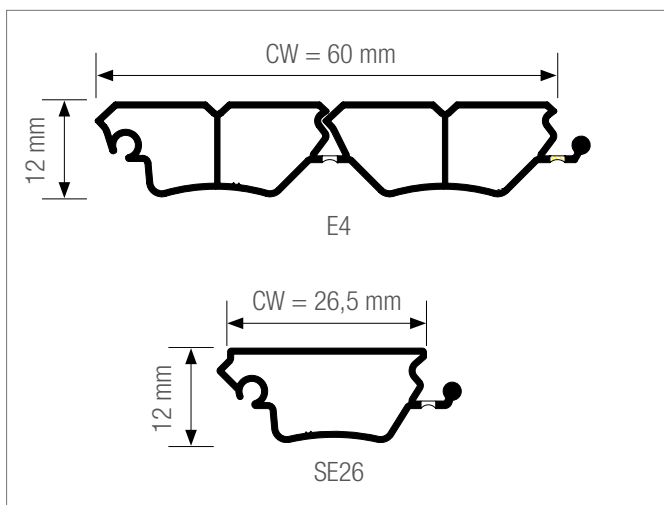
1.2 Empfohlene Baugröße

1.1.1 System 8 mm

1.2.1 Schrankparameter

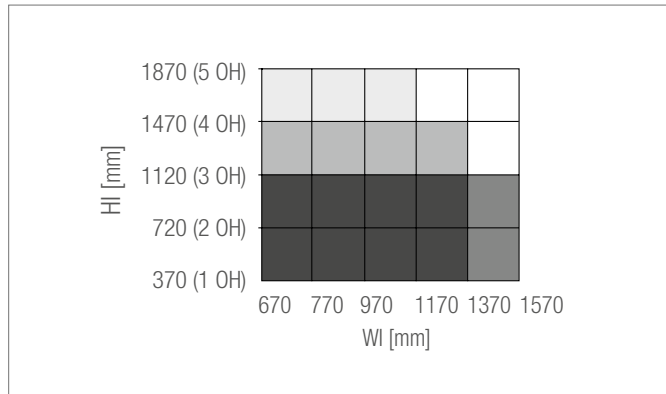


1.1.2 System 12 mm



1.2.2 Einsatzbereiche Rollladenprofile im Horizontalschrank

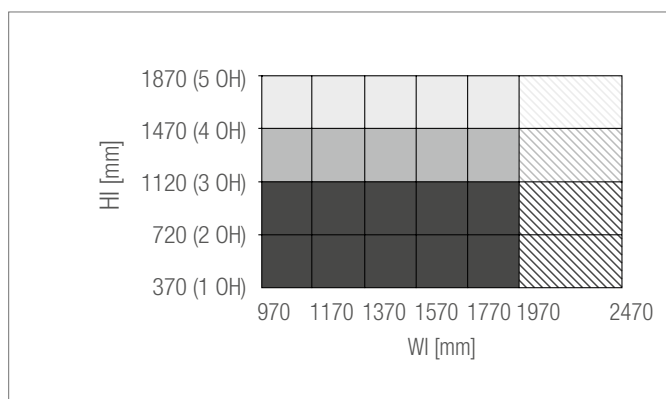
Horizontalschrank eintürig



	Führungssystem				
	Classic	TOP Basic	TOP	FRAME	flexibles
alle Profile	X	(X)	X	X	(X)
E9, E23	X	(X)	(X)	(X)	(X)
E4, SE26	X				
metallic-line 25 (+ Gleiter)	X	(X)	X	X	(X)
E4, SE26	X				

(X) nur rückwandlaufend

Horizontalschrank zweitürig



	Führungssystem				
	Classic	TOP Basic	TOP	FRAME	flexibles
alle Profile ab Plattenstärke 30 mm	X	(X)	X	X	(X)
metallic-line 25 (+ Gleiter) ab Plattenstärke 30 mm	X	(X)	X	X	(X)
E4, SE26 ab Plattenstärke 30 mm	X				

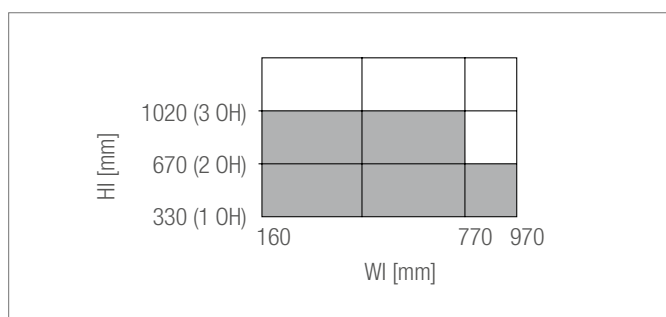
(X) nur rückwandlaufend

1.2.3 Einsatzbereiche Rolladenprofile im Vertikalschrank

E23-Rollladenprofil mit Vertikalbremse



Die Vertikalbremse ist nur zur Kastengriffleiste kompatibel.



Rollladenprofile vertikal ohne Vertikalbremse

Siehe spezifische Einbauanleitungen:

Mechanik	Kompatible Rollladenprofile	Einbauanleitung
C3	E9, E23, ML20, ML25	00E6835
C6	E23, ML20	00E8279
C8	E9, E23, ML25, E4, SE26	00F5913
Caddybremse	E9, E23, ML25	00F3109

2 BEARBEITUNGSEMPFEHLUNGEN

2.1 Grundlegende Hinweise

Kartoneinheiten getrennt verarbeiten

Um ein harmonisches Erscheinungsbild zu erzielen, empfehlen wir Rollladematten aufgrund fertigungsbedingter Toleranzen nur aus Profilen eines Kartons zu konfektionieren.

Lackierung

Alle Profile des Standardlagers (PP) sind grundsätzlich **nicht** lackierbar.

Prüfhinweis

Die Angaben zur Montage und Funktion des Rollladensystems in dieser technischen Informationsschrift können nur Standardanwendungen unter Verwendung von REHAU Systemkomponenten abdecken. Zur Gewährleistung einer uneingeschränkten Funktionssicherheit empfehlen wir daher, Ihre spezielle Rollladen-/Schrankkonstellation im Praxisversuch, evtl. auch im Dauerlaufversuch, zu testen.

2.2 Kreissäge

- Sägeblatt: HSS Ø 275 x 2; 220 Zähne Form BW
- Zahnteilung: T4; blank für NE-Metalle

- Alternative:
- Sägeblatt: HSS Ø 300 x 3,3; 96 Zähne Form FTZ neg
 - Geschwindigkeit 7000 U/min.

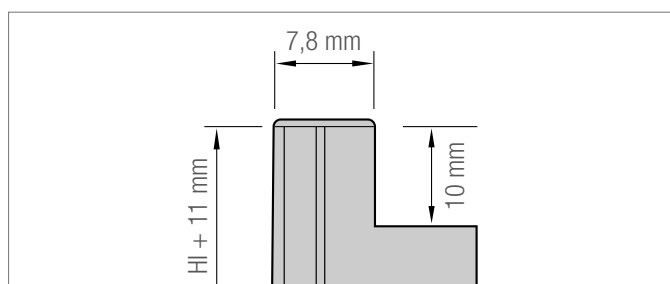
2.3 Ermittlung der Profillängen

Führungsschiene	Rollladenprofil	Gleiter Rollladenprofil Materialnummer ²⁾	Länge Rollladenprofil	Griffleiste Materialnummer ²⁾	Länge Griffleiste	Lisene Materialnummer ²⁾	Länge Lisene
Classic 8 mm Vertikal	E23	–	WI + 14	1702828, 1702831 / 1702832 + VB (1702886)	WI – 6	1702822 1702824 1702825	WI – 1
Classic 8 mm Horizontal	E23 / E9	–	HI + 14	1702828, 1702831 / 1702832 1793025	HI – 7 HI – 5	1702822 1702824 1702825	HI – 1
	ML20 / ML25	–	HI + 14	1779460 / 1793006	HI + 11 ¹⁾	1779650 1793004	HI – 1
Classic 12 mm	E4 / SE26	–	HI + 14	1702828, 1702831 / 1702832	HI – 7	1702822, 1702824 1702825	HI – 1
Top 8 mm	siehe Einbauanleitung TOP			00F3090			
Frame 8 mm	siehe Einbauanleitung FRAME			00F3108			
Top-Basic 8 mm	siehe Einbauanleitung TOP-BASIC			00F3618			
Flex 8 mm	siehe Einbauanleitung FLEX			00F4458			

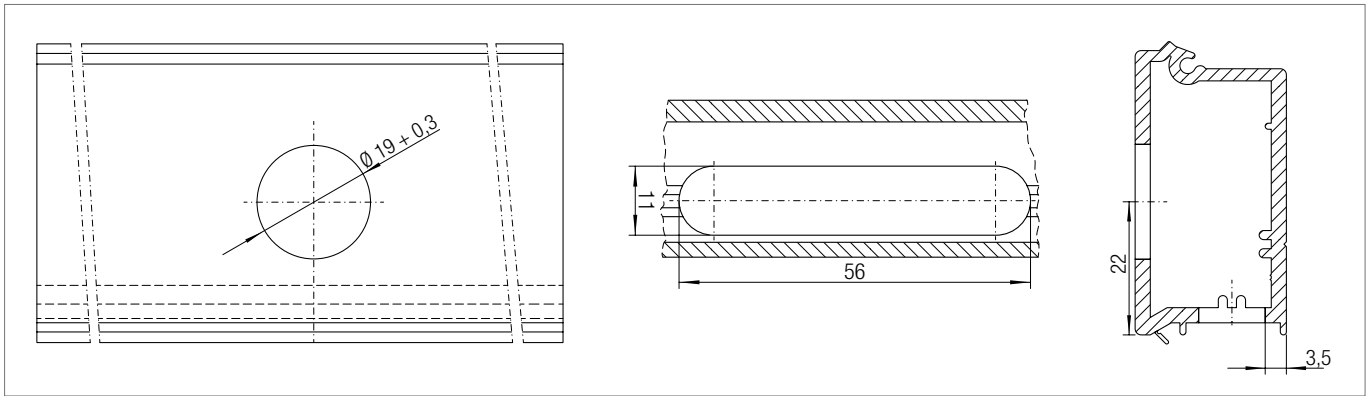
HI lichte Höhe WI lichte Breite

¹⁾ Die Griffleiste muss rückseitig ausgefräst werden, siehe Skizze unten

²⁾ Bei der Materialnummer ist die relevante Variante zu berücksichtigen. Diese bitte beim zuständigen REHAU Ansprechpartner in Erfahrung bringen.



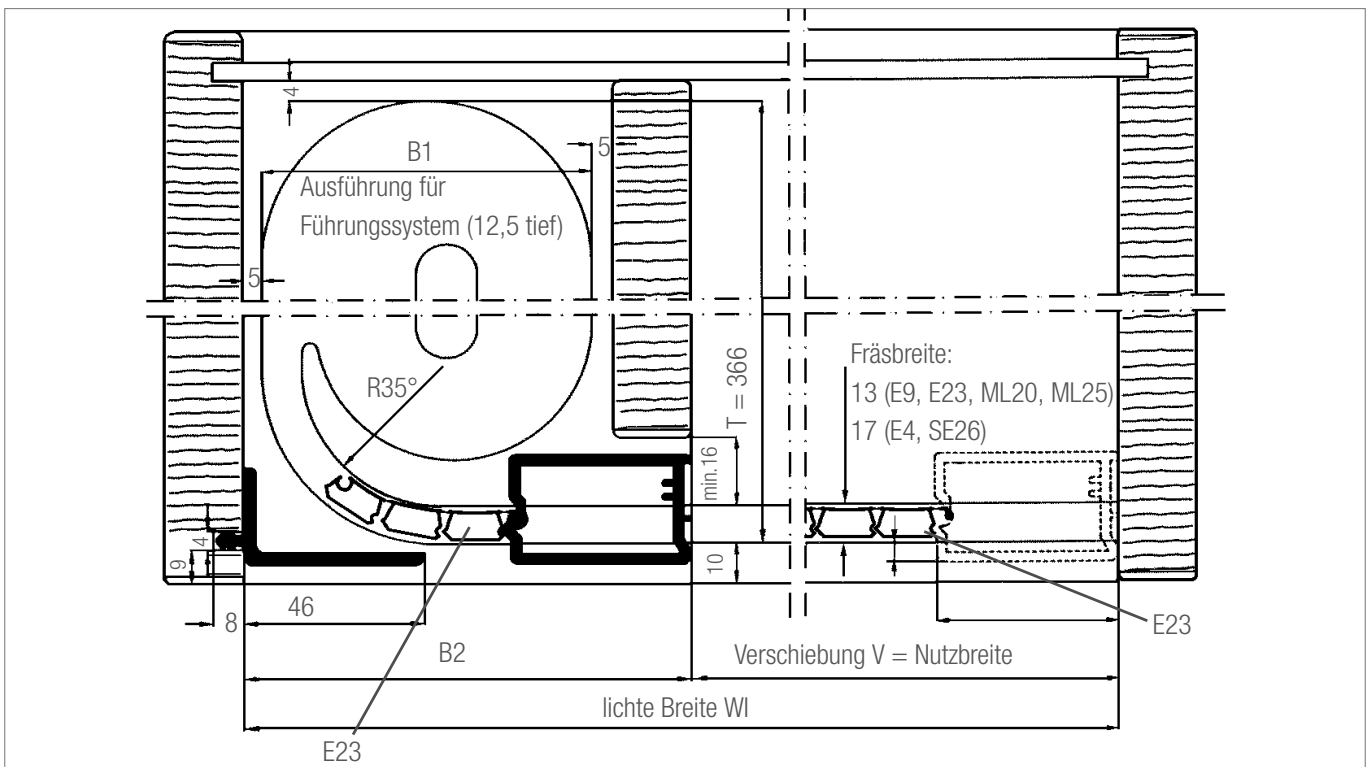
2.4 Schlosskonfektion



2.5 Einbausituation eingetete Führungssysteme CLASSIC

Im Folgenden sind die verschiedenen Einbausituationen für horizontal schließende Rollladenschränke dargestellt. Für vertikale Systeme sind prinzipiell dieselben Maße gültig. Der Einbau erfolgt dann gegenüber nachfolgender Zeichnung um 90° gedreht.

Schnecke Seitenwand laufend (alle Angaben in mm):



2.6 Profilanzahl

Die benötigte Anzahl von Profilen wird mit folgender Formel ermittelt:

$$\text{Profilanzahl PA} = \frac{\text{WI} - 40 \text{ mm (Abzug für Griffleiste)}}{\text{Deckbreite CW (siehe Kapitel 1.1)}}$$

Nachkommastellen werden auf die nächsthöhere volle Profilanzahl aufgerundet.

2.7 Auswahl Schnecke

Führungsschiene	Führungsschnecke		Min. Schranktiefe D (min)	Fräsbreite für Schnecke B1	Abzug Schrankbreite für Schnecke B2	Lichte Breite WI (eintürig ¹⁾)	Rollladenprofil	Max. Profilanzahl PA (eintürig ¹⁾)
	Materialnummer	Typ						
Classic 8 mm	1779730	2-gängig	380	65	94	< 754	E9 ²⁾	26
							E23	16
							ML20	36
							ML25	29
	1779750	4-gängig	380	105	134	755-1454	E9 ²⁾	52
							E23	31
							ML20	71
							ML25	57
	1779770	5-gängig	380	126	155	1455-1804	E9 ²⁾	66
							E23	39
							ML20	88
							ML25	71
Classic 12 mm	1779740	2-gängig	380	65	94	< 754	E4	12
							SE26 ²⁾	26
	1779760	4-gängig	380	105	134	755-1454	E4	23
							SE26 ²⁾	52

¹⁾ für zweitürige Schränke die Werte mit dem Faktor 2 multiplizieren

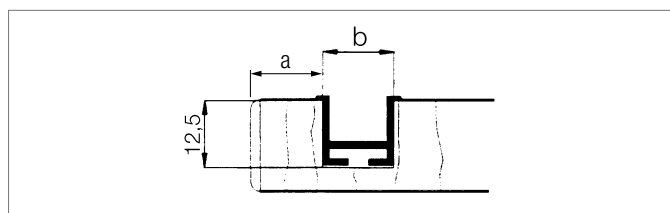
²⁾ Besonderheit: Für ein verbessertes Erscheinungsbild zweitüriger Schränke können die Profile E9 und SE26 zwischen linker und rechter Matte (siehe rückseitige Beschriftungsfarbe) getrennt werden, insbesondere für Alu-Dekor 7194.

Die passende Schnecke wird wie folgt ausgewählt:

1. Profilanzahl PA berechnen (siehe Kapitel „2.6 Profilanzahl“)
2. Anhand der lichten Breite WI des Schrankes die Schnecke wählen. Bei zweitürigen Schränken die Spaltenwerte „Lichte Breite WI“ mit dem Faktor 2 multiplizieren.
3. Kontrollieren, ob die errechnete Profilanzahl mit der gefundenen Schnecke kompatibel ist (siehe Spalte „Max. Profilanzahl PA“). Gegebenenfalls die nächstgrößere Schnecke verwenden.

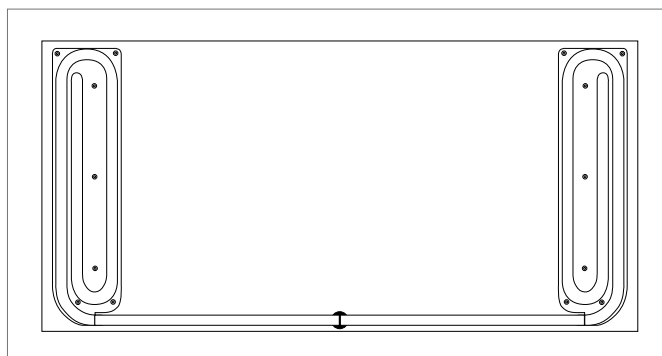
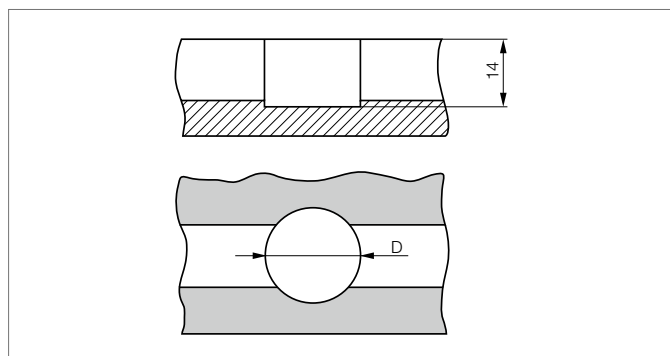
2.8 Vorgaben für Fräsungen der eingeneteten Führungssysteme CLASSIC

2.8.1 Führungsschiene



	Classic 8 mm	Classic 12 mm
a	10 mm	
b	13 mm	17 mm

2.8.2 Mittelstopper für zweitürige Schränke

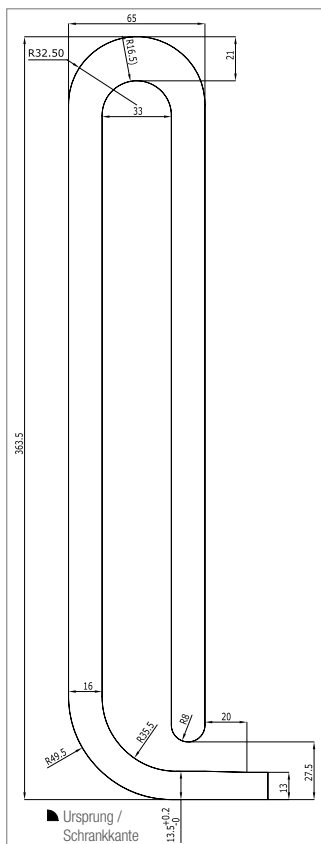


2.8.3 Schnecken

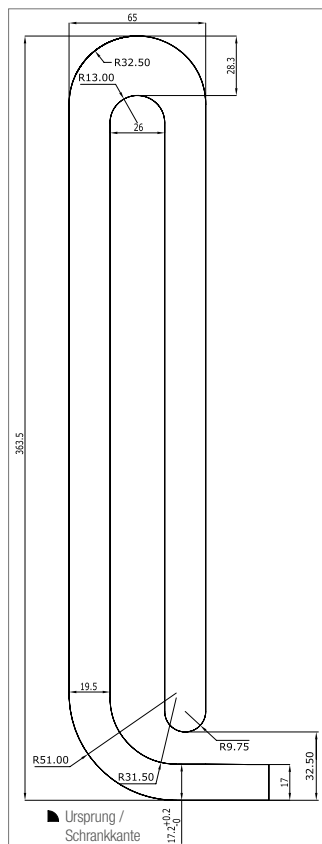
Die Fräsgeometrien der Schnecken sind im Datenformat PDF und CAD auf Anfrage erhältlich.

Die Abbildungen zeigen die linke Schnecke, für die rechte Schnecke muss die Abbildung spiegelbildlich verwendet werden.

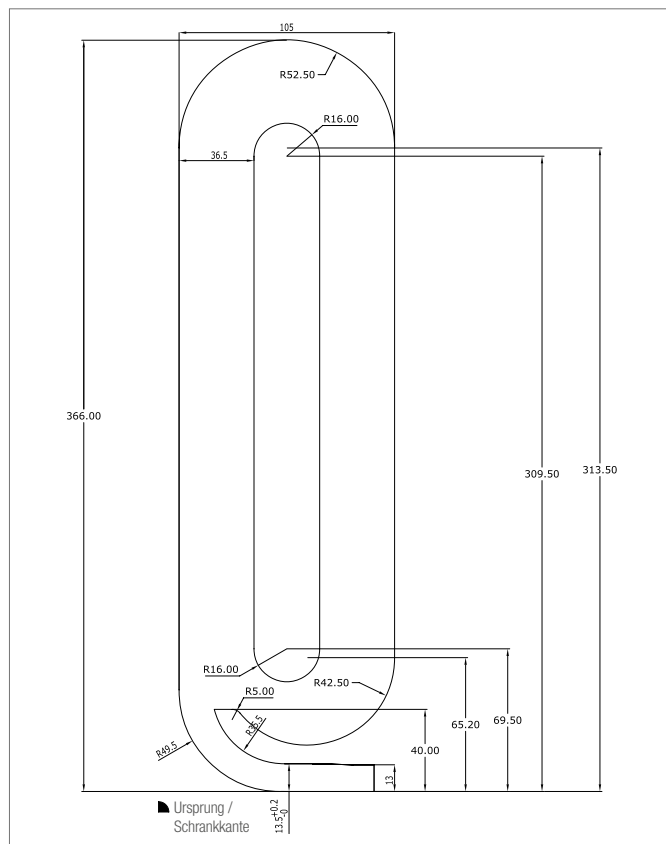
Ursprung / Schrankkante: links unten / rechts oben. Frästiefe 12,5 mm. Alle Angaben in mm.



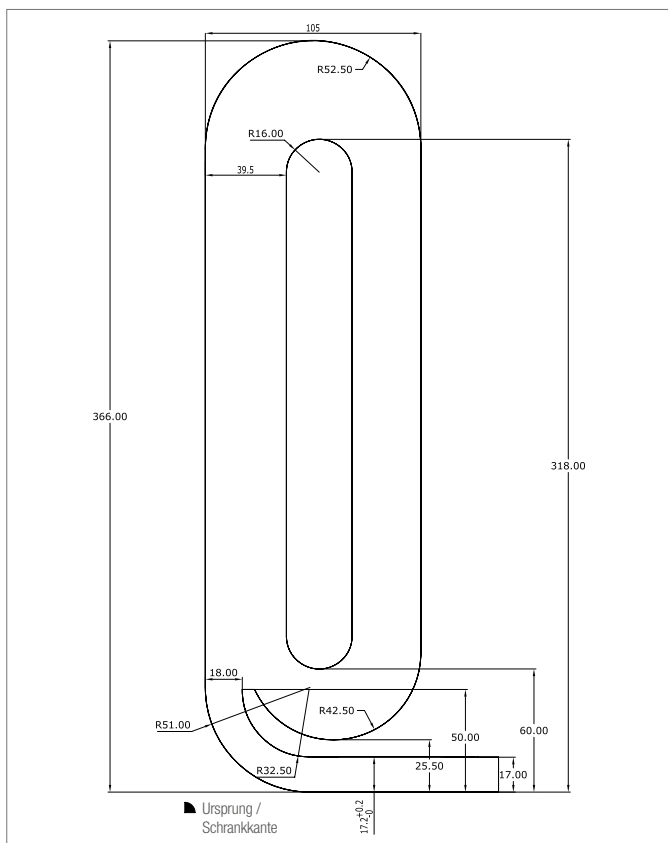
Mat. Nr. 1779730



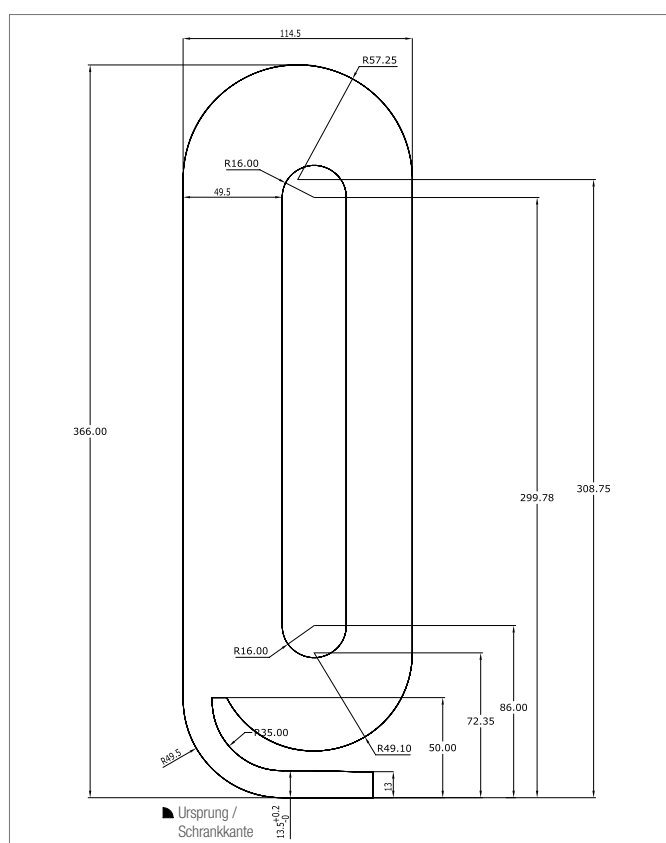
Mat. Nr. 1779740



Mat. Nr. 1779750



Mat. Nr. 1779760



Mat. Nr. 1779770

3 SONSTIGES

3.1 Montage

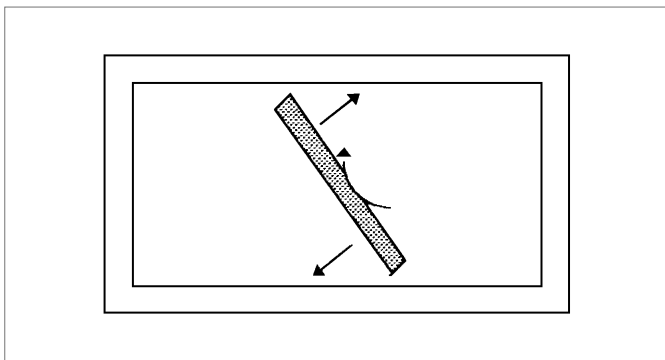
3.1.1 Einsetzen der Führungsschienen

Wir empfehlen, die Führungsschienen zur besseren Fixierung mit Weißleim im Korpus einzukleben.

3.1.2 Einsetzen der Rolladenmatte

Zum Einbau der Rolladenmatten muss der der Korpus entsprechend nachfolgender Skizze gespreizt (verleimter Korpus) oder die Schrankverbinder gelöst werden.

Korpus fest verleimt



- Spreizlatte ca. 10 mm länger als die lichte Höhe wählen.
- Der Einbau für vertikale Schränke erfolgt analog um 90 ° gedreht.

Korpus mit Schrankverbindern

- Schrankverbinder lösen und den oberen Boden halbseitig anheben.
- Die Rolladenmatte anschließend mit Griffleiste einführen.

3.2 Wartung, Pflege

Der Rollladen ist im Normalbetrieb nahezu wartungsfrei. Von Zeit zu Zeit sind die Führungsschienen jedoch auf Verschmutzung zu prüfen, zu reinigen und gegebenenfalls mit Gleitspray zu besprühen (z. B. Artikel 17799941001), um die Laufeigenschaften dauerhaft zu erhalten.

Zur Pflege der Rollladenoberflächen können haushaltsübliche Reiniger ohne Scheuerzusätze oder aggressive Lösungsmittel verwendet werden.

Die Unterlage ist urheberrechtlich geschützt. Die dadurch begründeten Rechte, insbesondere die der Übersetzung, des Nachdruckes, der Entnahme von Abbildungen, der Funksendungen, der Wiedergabe auf fotomechanischem oder ähnlichem Wege und der Speicherung in Datenverarbeitungsanlagen, bleiben vorbehalten.

Unsere anwendungstechnische Beratung in Wort und Schrift beruht auf Erfahrung und erfolgt nach bestem Wissen, gilt jedoch als unverbindlicher Hinweis. Außerhalb unseres Einflusses liegende Arbeitsbedingungen und unterschiedliche Einsatzbedingungen schließen einen Anspruch aus unseren Angaben aus. Wir empfehlen zu prüfen, ob sich das REHAU Produkt für den vorgesehenen Einsatzzweck eignet. Anwendung, Verwendung und Verarbeitung der Produkte erfolgen außerhalb unserer Kontrollmöglichkeiten und liegen daher ausschließlich in Ihrem Verantwortungsbereich. Sollte dennoch eine Haftung in Frage kommen, richtet sich diese ausschließlich nach unseren Lieferungs- und Zahlungsbedingungen, einsehbar unter www.rehau.de/LZB. Dies gilt auch für etwaige Gewährleistungsansprüche, wobei sich die Gewährleistung auf die gleichbleibende Qualität unserer Produkte entsprechend unserer Spezifikation bezieht.

© REHAU Industries SE & Co. KG
Helmut-Wagner-Str. 1
95111 Rehau