

REHAU EXPRESS COLLECTION

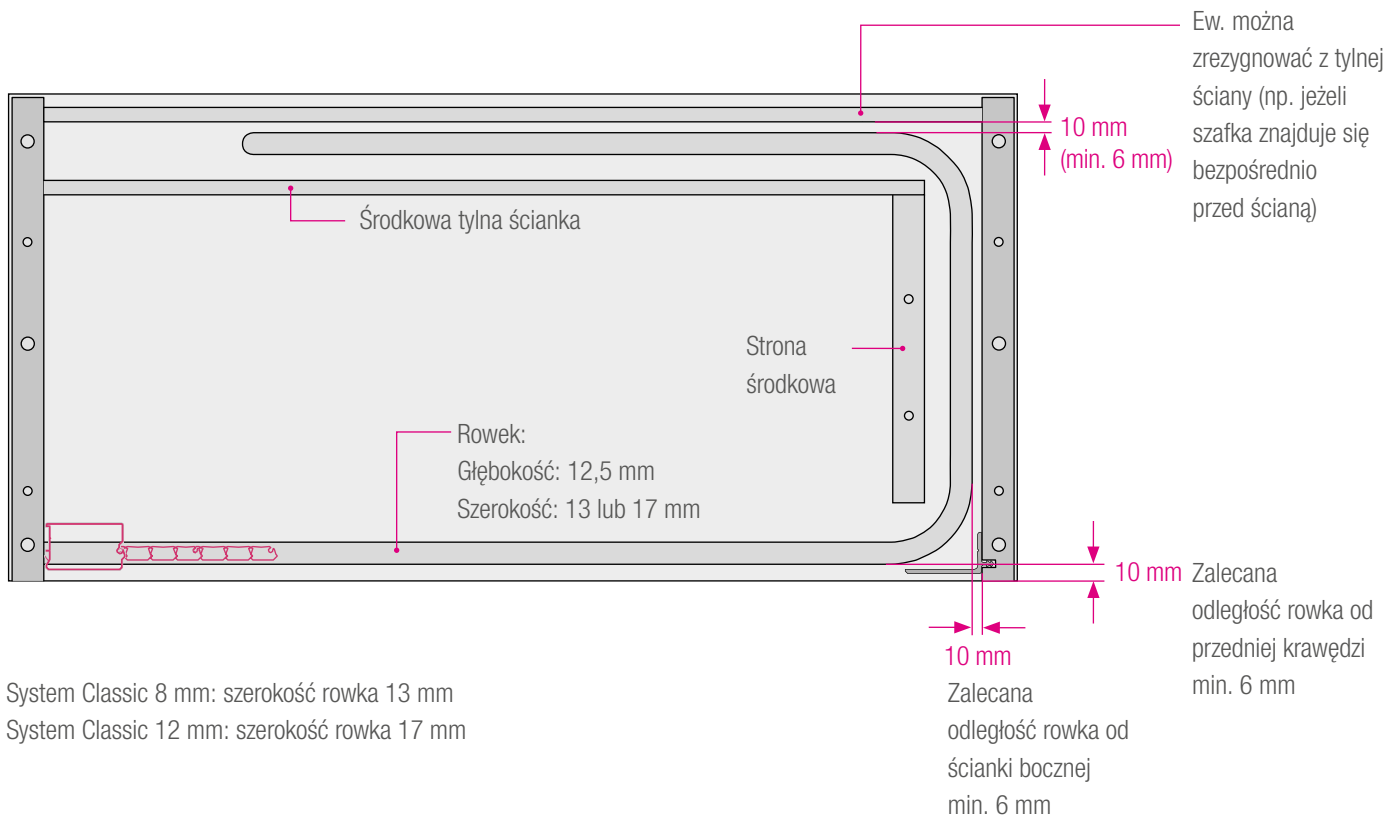
SYSTEMY ŻALUZJI MEBLOWYCH

INSTRUKCJA MONTAŻU SYSTEMU PROWADNIC CLASSIC



1. Konstrukcja szafki

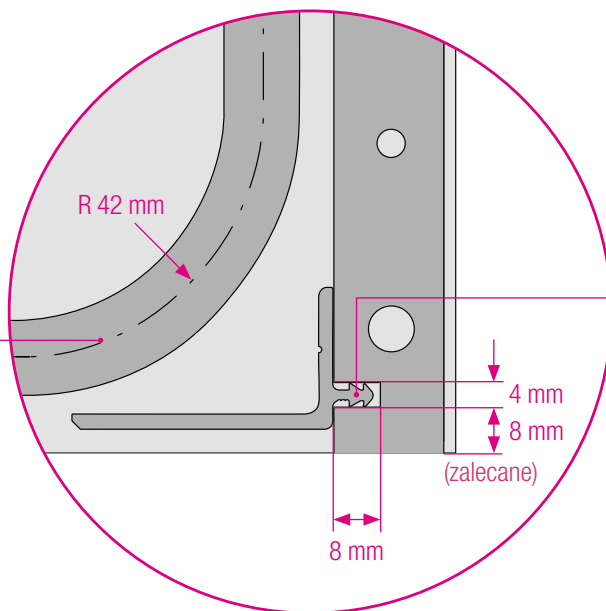
1.1 Informacje szczegółowe - zalecana konstrukcja szafki dla prowadzenia na ścianę tylną:



System Classic 8 mm: szerokość rowka 13 mm
System Classic 12 mm: szerokość rowka 17 mm

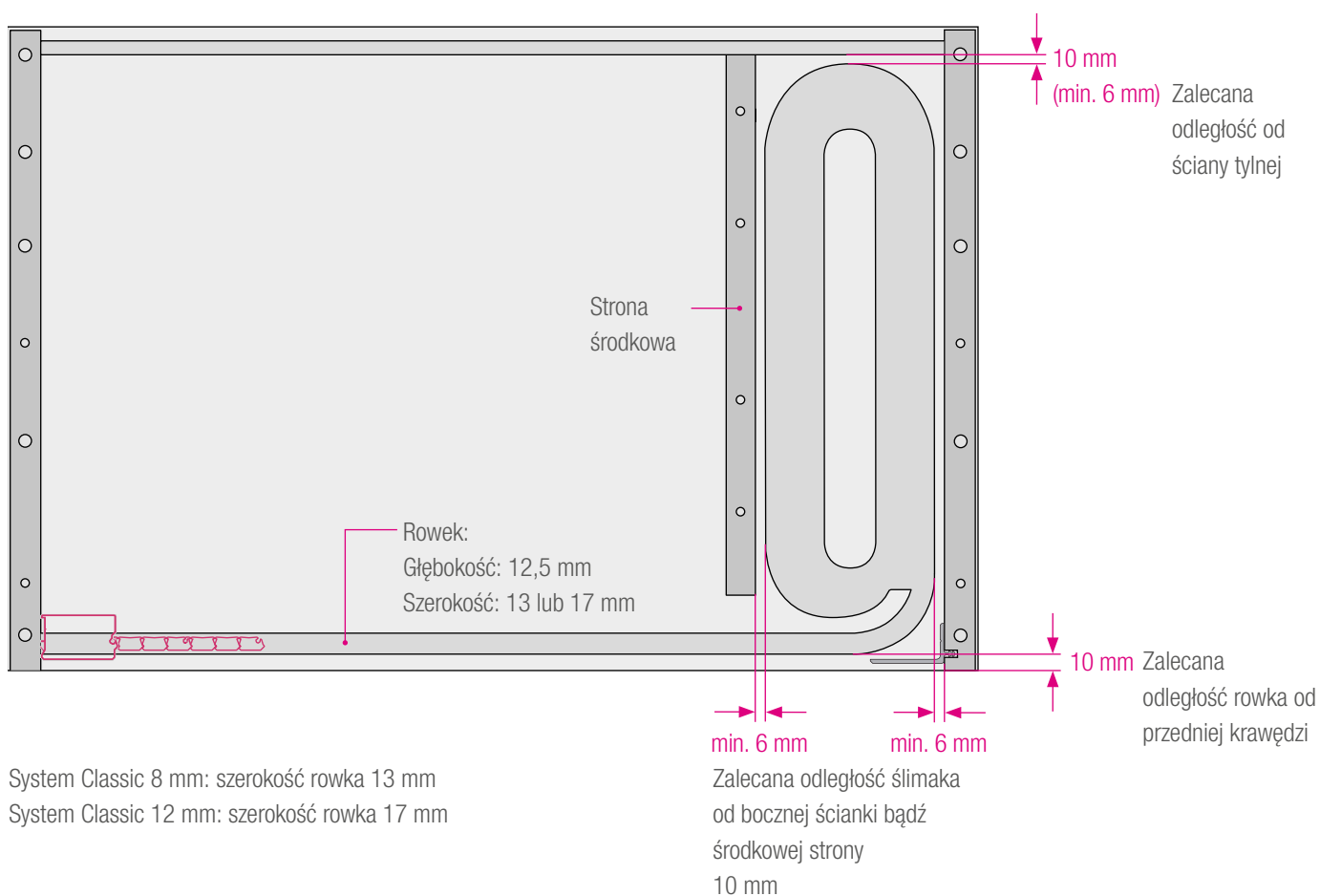
Szczegół: 90°- narożnik i rowek pod listwę maskującą

Promień:
Głębokość: 12,5 mm
Szerokość: 13 mm lub 17 mm
Promień środkowy: 42 mm



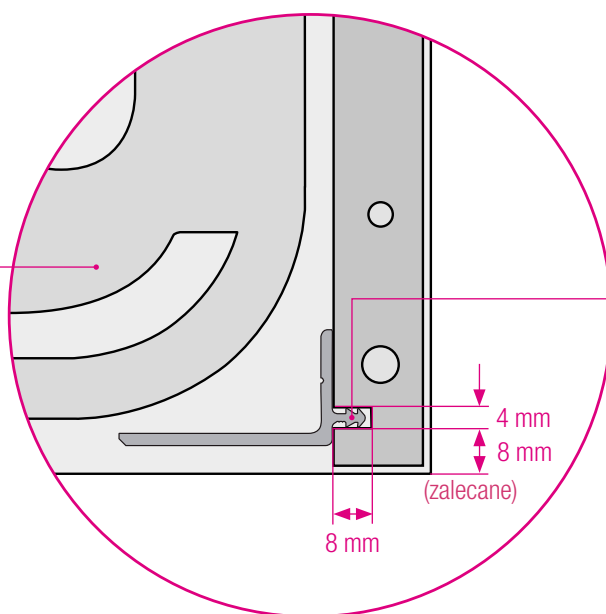
Rowek na listwę maskującą:
Głębokość: 8 mm
Szerokość: 4 mm
Przesunięcie: 8 mm (zalecane)

1.2 Informacje szczegółowe - zalecana konstrukcja szafki dla prowadzenia na ścianę boczną:



Schemat frezowania dla różnych ślimaków prowadzących znajduje się w załączniku.

Frezowanie pod ślimak:
Głębokość: 12,5 mm



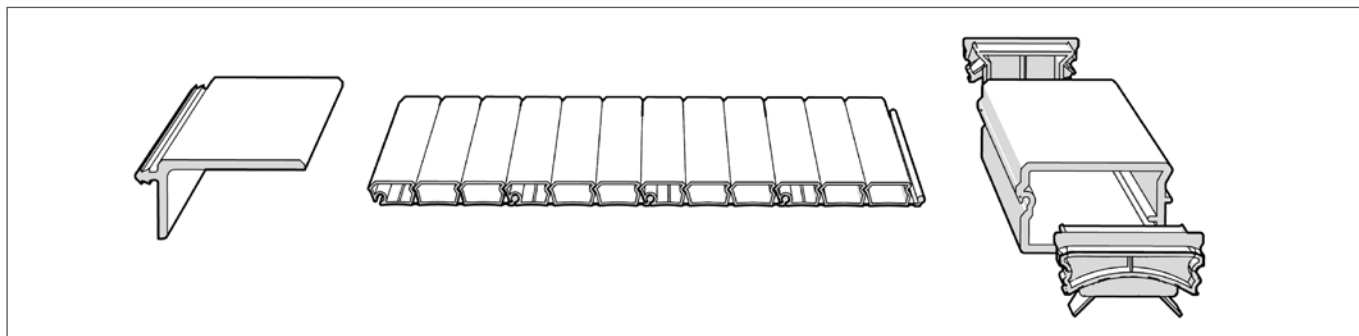
Rowek na listwę maskującą:
Głębokość: 8 mm
Szerokość: 4 mm
Przesunięcie: 8 mm
(zalecane)

Uwaga:

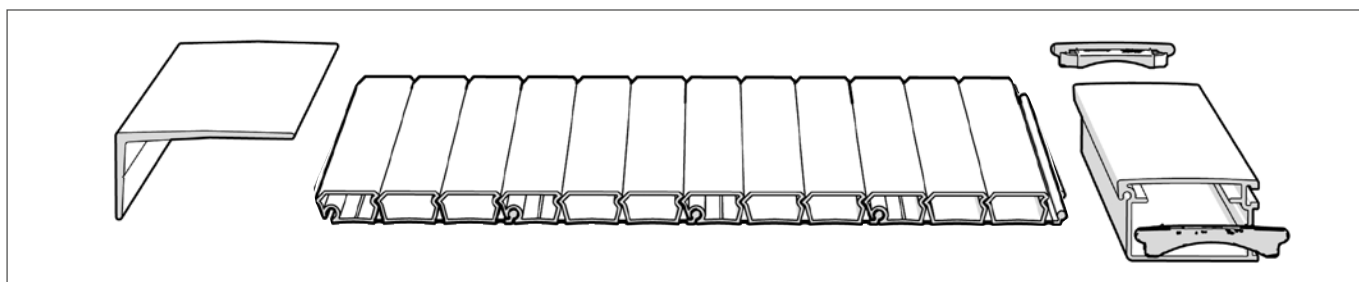
Listwę maskującą można przesunąć dalej do przodu. W przypadku przesunięcia do tyłu istnieje ryzyko, że żaluzja będzie zahaczała o listwę maskującą.

2. Elementy składowe: listwa maskująca, mata żaluzjiowa i listwa zamkowa (ze ślizgaczem)

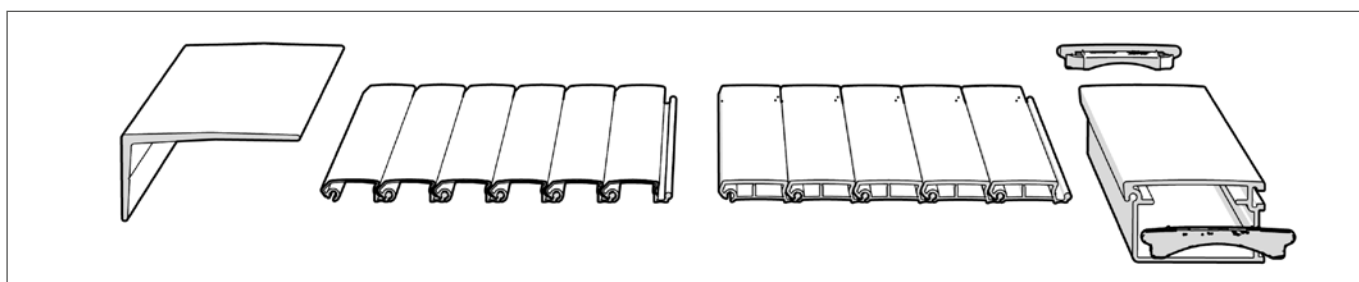
System żaluzji E23 kolor / dekor



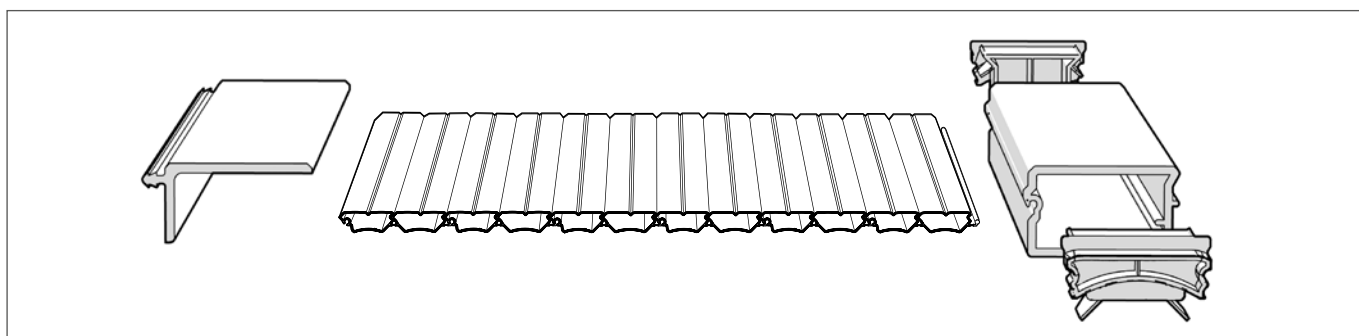
System półprzezroczystych żaluzji E23



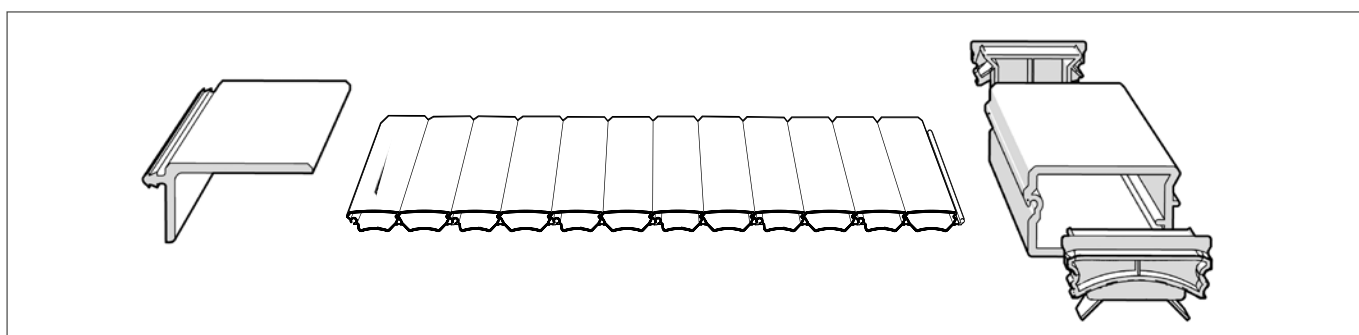
System żaluzji metallic line 20 mm + metallic line 25 mm



System żaluzji E4



System żaluzji SE16



3. Obliczenie wymaganych długości profili

3.1 System Classic 12 mm

	Prowadzenie w ślimaku	Prowadzenie w tylnej ścianie
Prowadnica przednia	szerokość w świetle - 58,5 mm	szerokość w świetle - 70,5 mm
Prowadnica przednia, szafka 2-drzwiowa	szerokość w świetle - 117 mm	szerokość w świetle - 145 mm
Prowadnica na ścianie bocznej		głębokość w świetle - 155 mm
Prowadnica tylna szafka 1-drzwiowa		Prowadnica przednia - Prowadnica na ścianie bocznej
Prowadnica tylna szafka 2-drzwiowa		(prowadnica przednia - prowadnica na ścianie bocznej) / 2
<p>Tylna prowadnica może być również przefrezowana => taka sama długość jak przednia prowadnica. Tylną prowadnicę należy celowo pozostawić dłuższą.</p>		
Liczba profili żaluzjowych		
E4	szer. w świetle / 60 mm (zaokrąglić w górę)	szer. w świetle / 60 mm (zaokrąglić w górę)
SE 16	szer. w świetle / 59 mm (zaokrąglić w górę)	szer. w świetle / 59 mm (zaokrąglić w górę)
Docięcie długości		
Listwa maskująca	wysokość w świetle	wysokość w świetle
Długość profili żaluzjowych: E4 / SE 16	wysokość w świetle + 14 mm	wysokość w świetle + 14 mm
Listwa uchwytna: E4, SE 16	wysokość w świetle - 7 mm	wysokość w świetle - 7 mm

Uwaga: powyżej podano zalecane wymiary, które mogą się różnić w zależności od zastosowania.

3.2 System Classic 8 mm

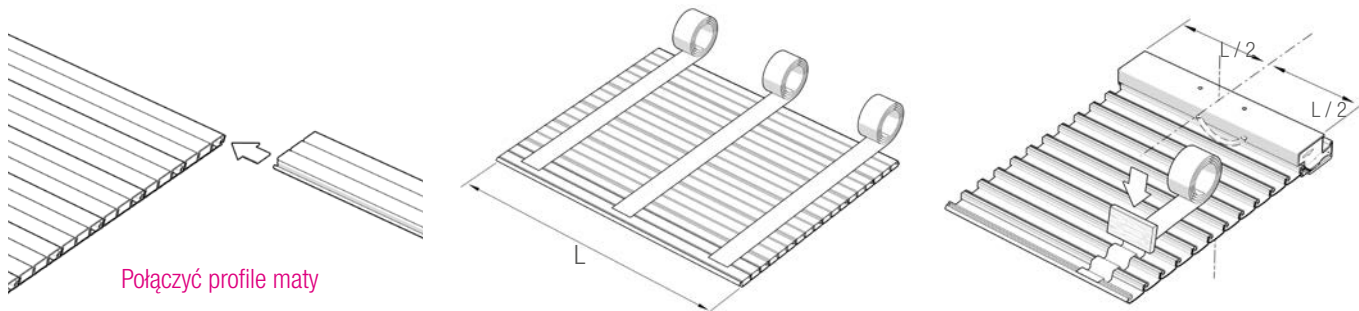
	Prowadzenie w ślimaku	Prowadzenie w tylnej ścianie
Prowadnica przednia, szafka 1-drzwiowa	szerokość w świetle - 58,5 mm	szerokość w świetle - 70,5 mm
Prowadnica przednia, szafka 2-drzwiowa	szerokość w świetle - 117 mm	szerokość w świetle - 141 mm
Prowadnica na ścianie bocznej		głębokość w świetle - 151 mm
Prowadnica tylna szafka 1-drzwiowa		Prowadnica przednia - Prowadnica na ścianie bocznej
Prowadnica tylna szafka 2-drzwiowa Tylna prowadnica może być również przefrezowana => taka sama długość jak przednia prowadnica. Tylną prowadnicę należy celowo pozostawić dłuższą.		(prowadnica przednia - prowadnica na ścianie bocznej) / 2
Liczba profili żaluzjowych		
E23	szer. w świetle / 45 mm (zaokrąglić w górę)	szer. w świetle / 45 mm (zaokrąglić w górę)
metallic - line 25	szer. w świetle / 24,5 mm (zaokrąglić w górę)	szer. w świetle / 24,5 mm (zaokrąglić w górę)
metallic - line 20	szer. w świetle / 19,5 mm (zaokrąglić w górę)	szer. w świetle / 19,5 mm (zaokrąglić w górę)
Docięcie długości		
Listwa maskująca	wysokość w świetle	wysokość w świetle
Długość profili żaluzjowych: E23	wysokość w świetle + 14 mm	wysokość w świetle + 14 mm
Długość profili żaluzjowych: metallic - line 20 mm / 25 mm	wysokość w świetle + 11 mm (przy zastosowaniu ślizgaczy) wysokość w świetle + 14 mm (bez zastosowania ślizgaczy)	wysokość w świetle + 11 mm (przy zastosowaniu ślizgaczy) wysokość w świetle + 14 mm (bez zastosowania ślizgaczy)
Profil adaptera (tylko w metallic-line)	wysokość w świetle - 9 mm	wysokość w świetle - 9 mm
Listwa uchwytna: E23	wysokość w świetle - 7 mm	wysokość w świetle - 7 mm
Listwa uchwytna: metallic - line 25 mm	wysokość w świetle + 11 mm	wysokość w świetle + 11 mm

Uwaga: powyżej podano zalecane wymiary, które mogą się różnić w zależności od zastosowania.

4. Konfekcjonowanie

4.1 Konfekcjonowanie maty

Do skracania mat z PP i aluminium zaleca się stosowanie tarcz pilarskich $\varnothing 300$ mm z zębami trapezowo-płaskimi, $n=3000$ 1/min.

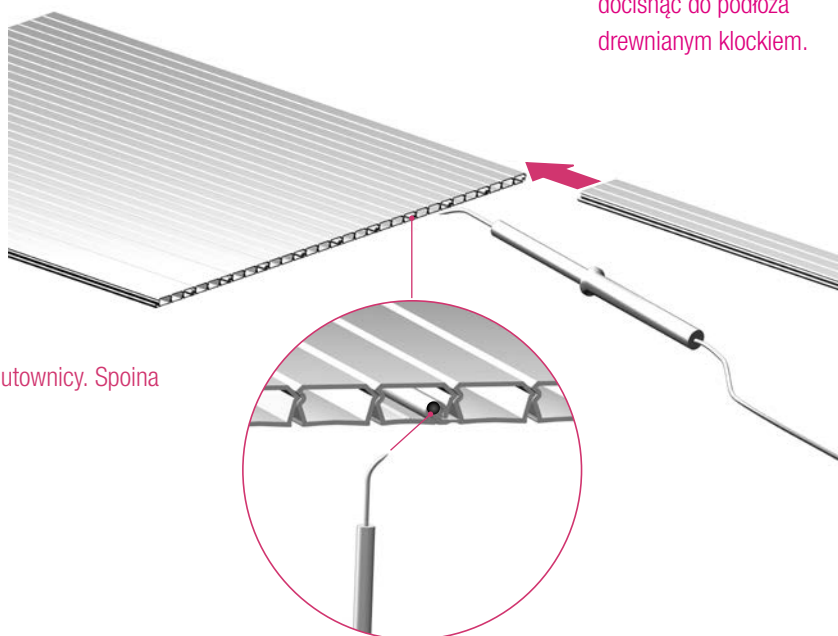


E23 + metallic-line 25
Unieruchomić taśmą klejącą

Liczba taśm klejących:
 $L < 600$ mm 2 x
 $L < 600$ mm 3 x

metallic-line 20
Unieruchomić taśmą klejącą.
Taśmę klejącą należy docisnąć do podłoża drewnianym klockiem.

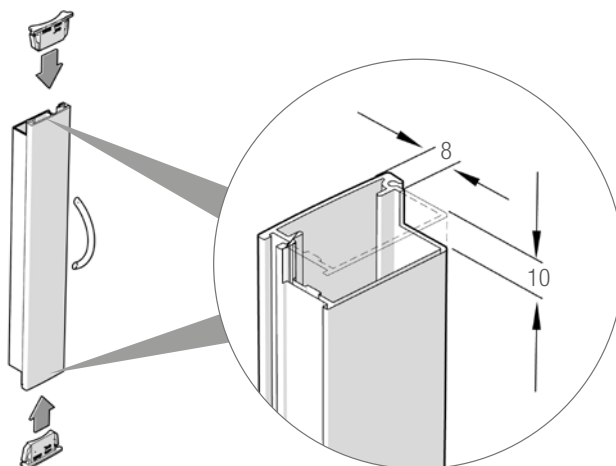
W przypadku półprzezroczystych profili E23 połączenia listew żaluzyjnych w obszarze przewodnicy należy zgrzewać przy pomocy lutownicy. Taśma klejąca jest wówczas zbędna.



Wypustkę i oczko należy zgrzać od czoła przy pomocy lutownicy. Spoina nie może przy tym wystawać poza koniec listwy.

4.2 Konfekcjonowanie aluminiowej listwy uchwytovej

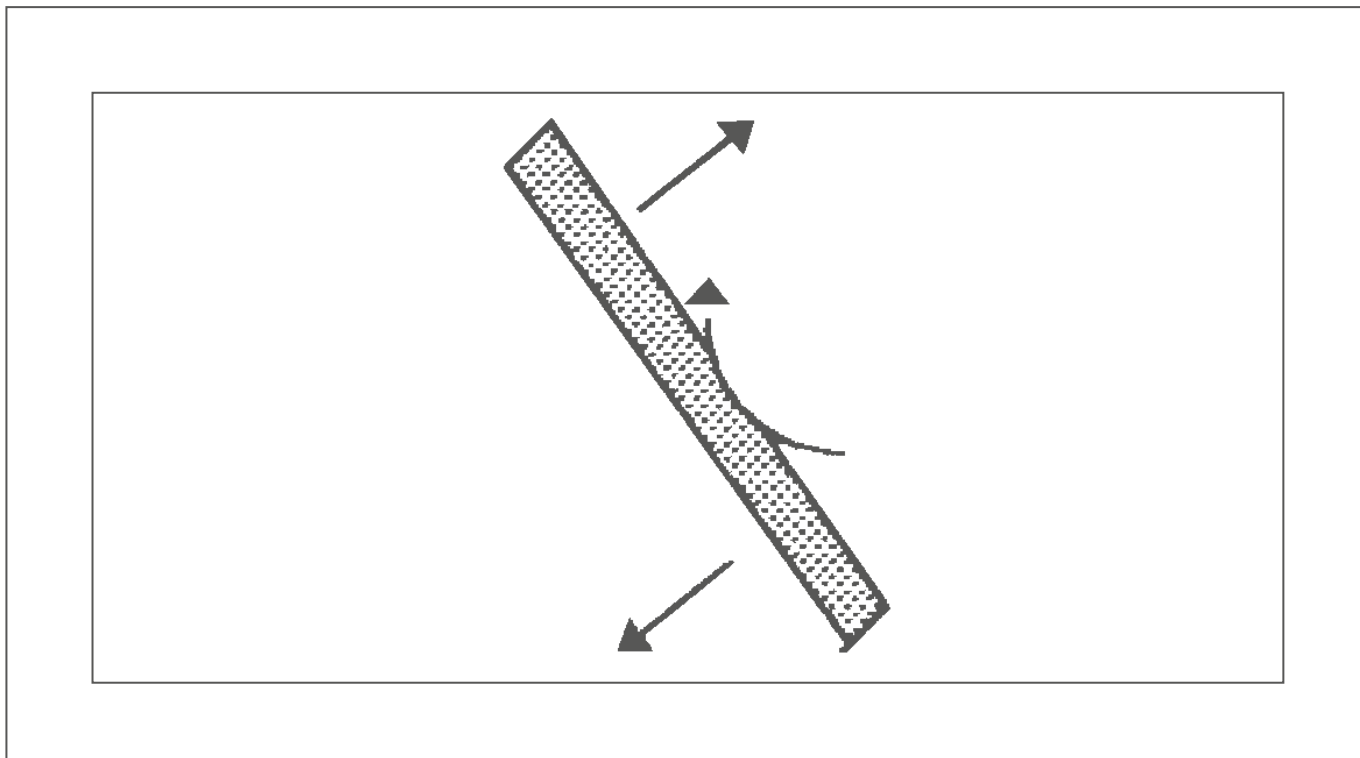
W żaluzjach metallic-line 20, metallic-line 25 i półprzezroczystych E23 aluminiowa listwa uchwytovej musi być odcepiona. Następnie należy nałożyć ślizgacze



Wskazówka: Odczepienie listwy nie jest konieczne w przypadku zastosowania listwy uchwytovej z tworzywa sztucznego.

5. Montaż w szafce

W przypadku klejonego korpusu matę żaluzjową można osadzić od razu podczas klejenia; alternatywnie korpus można rozprzeć przy pomocy listwy rozporowej. Wybrać listwę rozporową dłuższą o ok. 10 mm od wysokości szafki w świetle, w razie potrzeby zabezpieczyć końcówki miękkim materiałem.



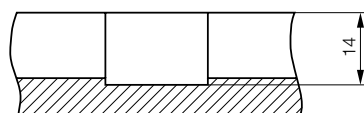
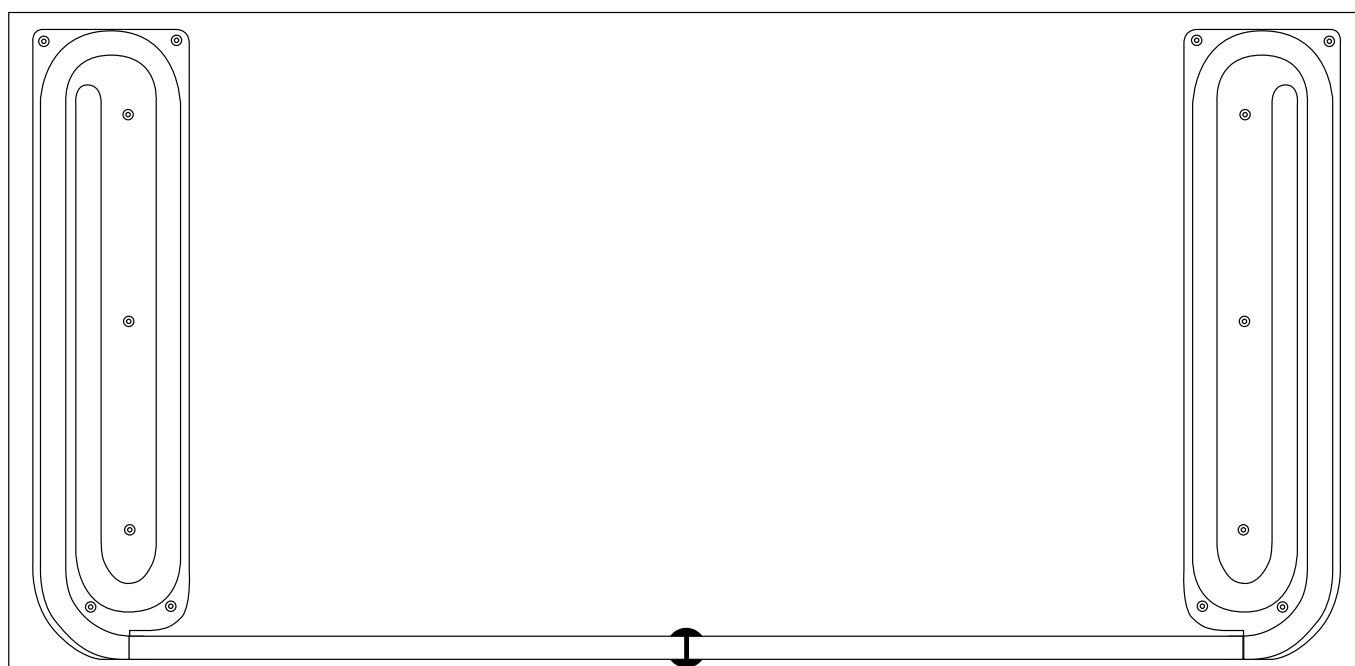
Rozpieranie korpusu nie jest konieczne w przypadku zastosowania łączników szafki. W razie potrzeby stronę środkową należy wyposażyć w ciągłe lub dostępne od wewnątrz łączniki szafki.

6. Sposób postępowania podczas montażu

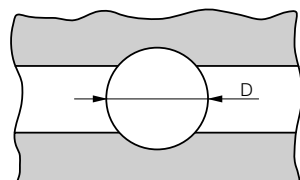
1. Połączyć prowadnicę lub prowadnicę + ślimak.
2. Docisnąć prowadnicę, w razie potrzeby przykręcić ślimaki (można to zrobić przed zmontowaniem lub klejeniem)
3. Zamontować listwę maskującą (docisnąć lub skręcić)
4. Otworzyć lub rozprzeć szafkę
5. Wsunąć matę żaluzjową (razem z listwą uchwytną)
6. Zamknąć łączniki szafki lub zdemontować listwę rozporową
7. Sprawdzić płynność działania żaluzji

7. Środkowy element blokujący

Środkowy element blokujący stosuje się w szafkach dwudrzwiowych. Sposób wykonania otworów mocujących:



Głębokość otworu: 14mm



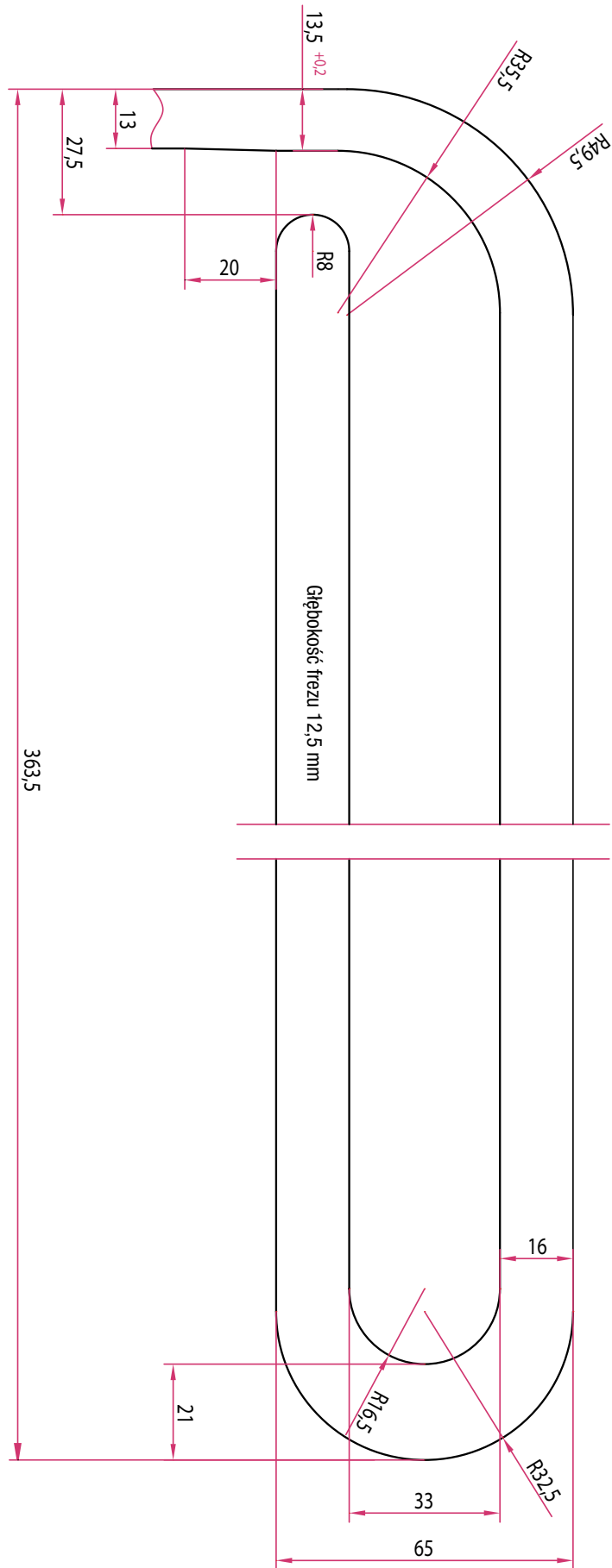
Średnica otworu D:
20 mm dla systemu 8 mm
25 mm dla systemu 12 mm

8. Konserwacja i pielęgnacja

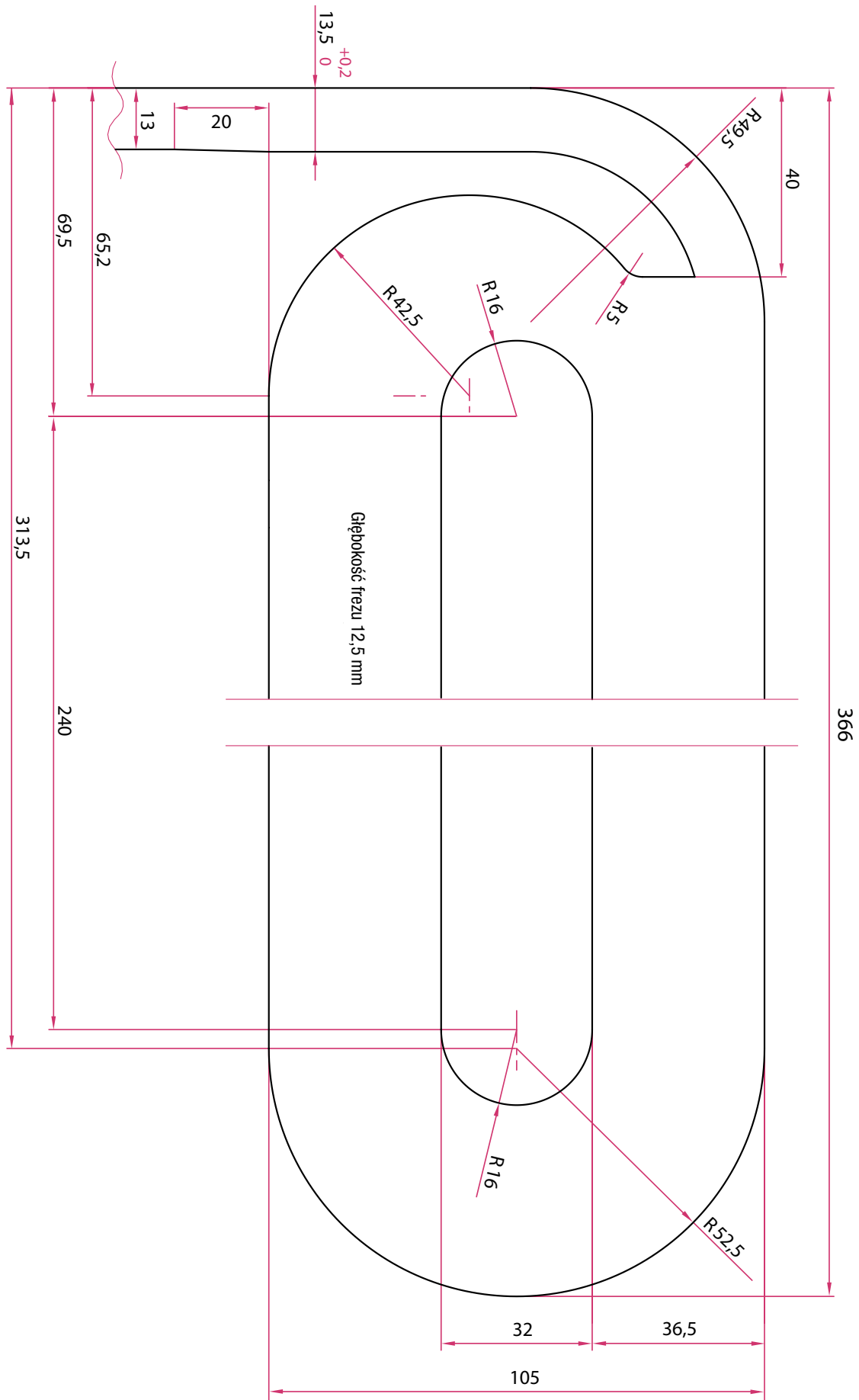
Żaluzje meblowe użytkowane w normalny sposób niemal nie wymagają konserwacji. Od czasu do czasu należy jednak kontrolować stopień zabrudzenia prowadnic i w razie potrzeby spryskać smarem w sprayu w celu zachowania właściwości bieżnych.

Do pielęgnacji powierzchni żaluzji można stosować zwykłe detergenty używane w gospodarstwie domowym bez dodatku środków szorujących lub agresywnych rozpuszczalników.

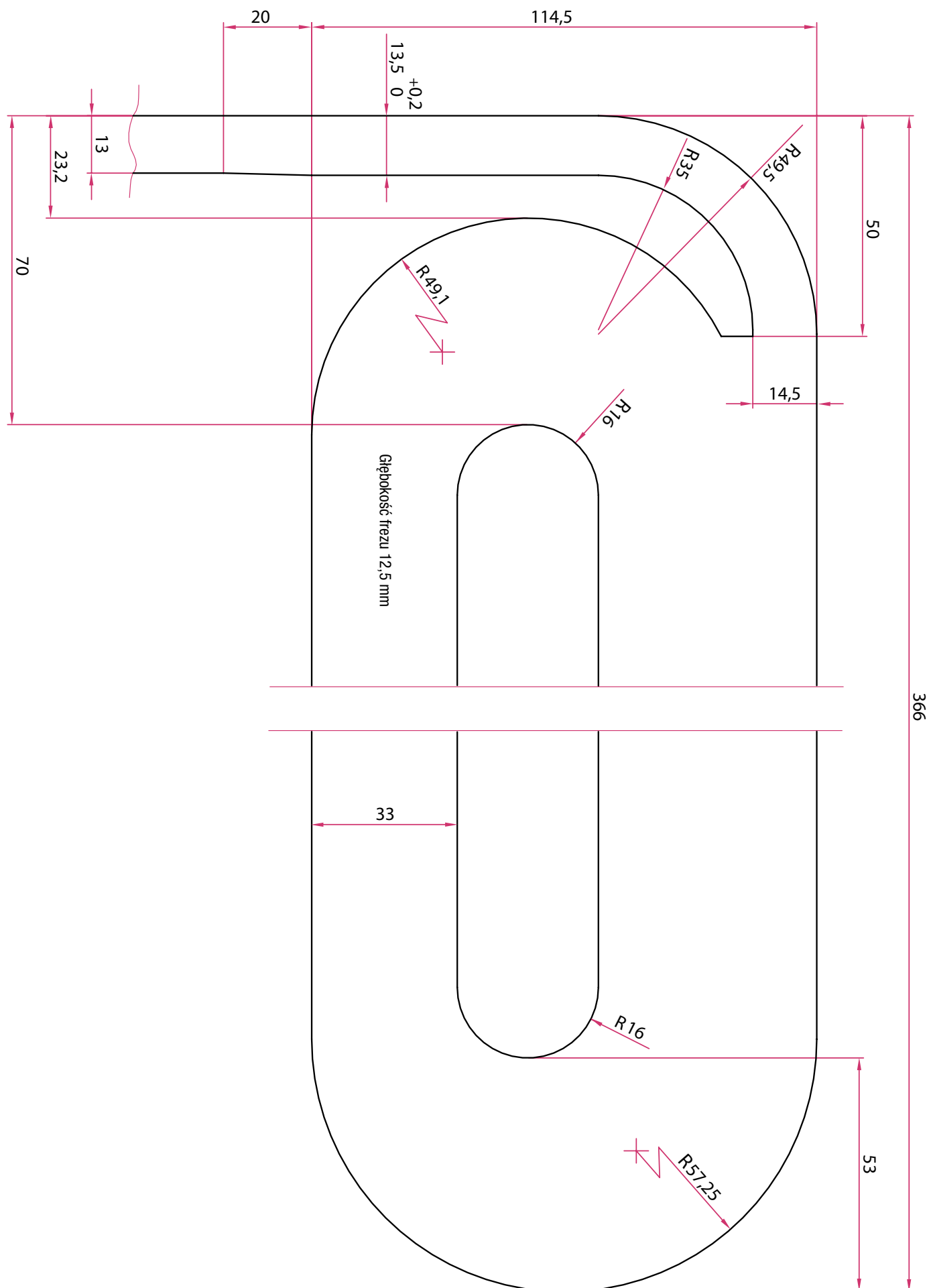
Schemat frezowania dla ślimaka 8 mm 2-biegowego



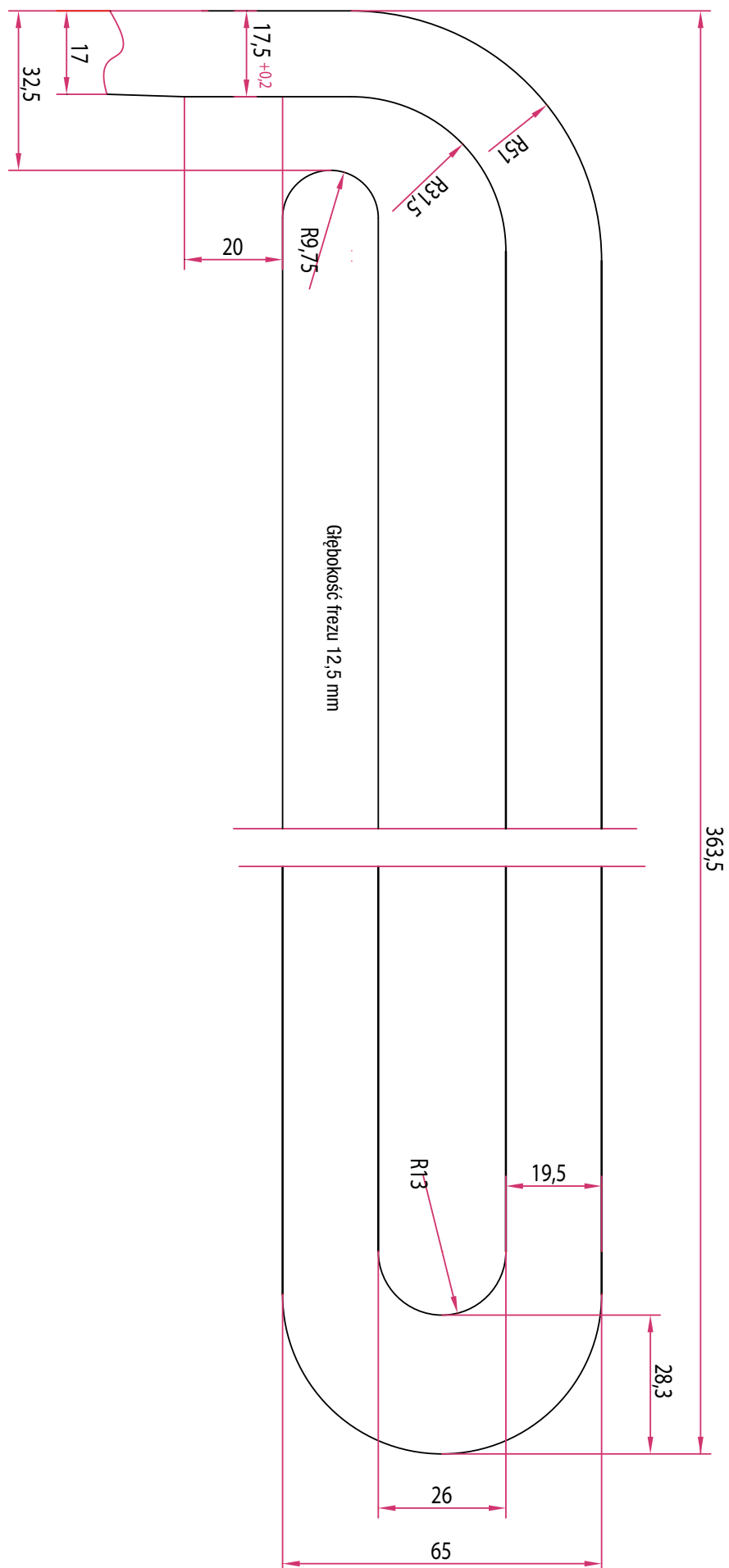
Schemat frezowania dla ślimaka 8 mm 4-biegowego



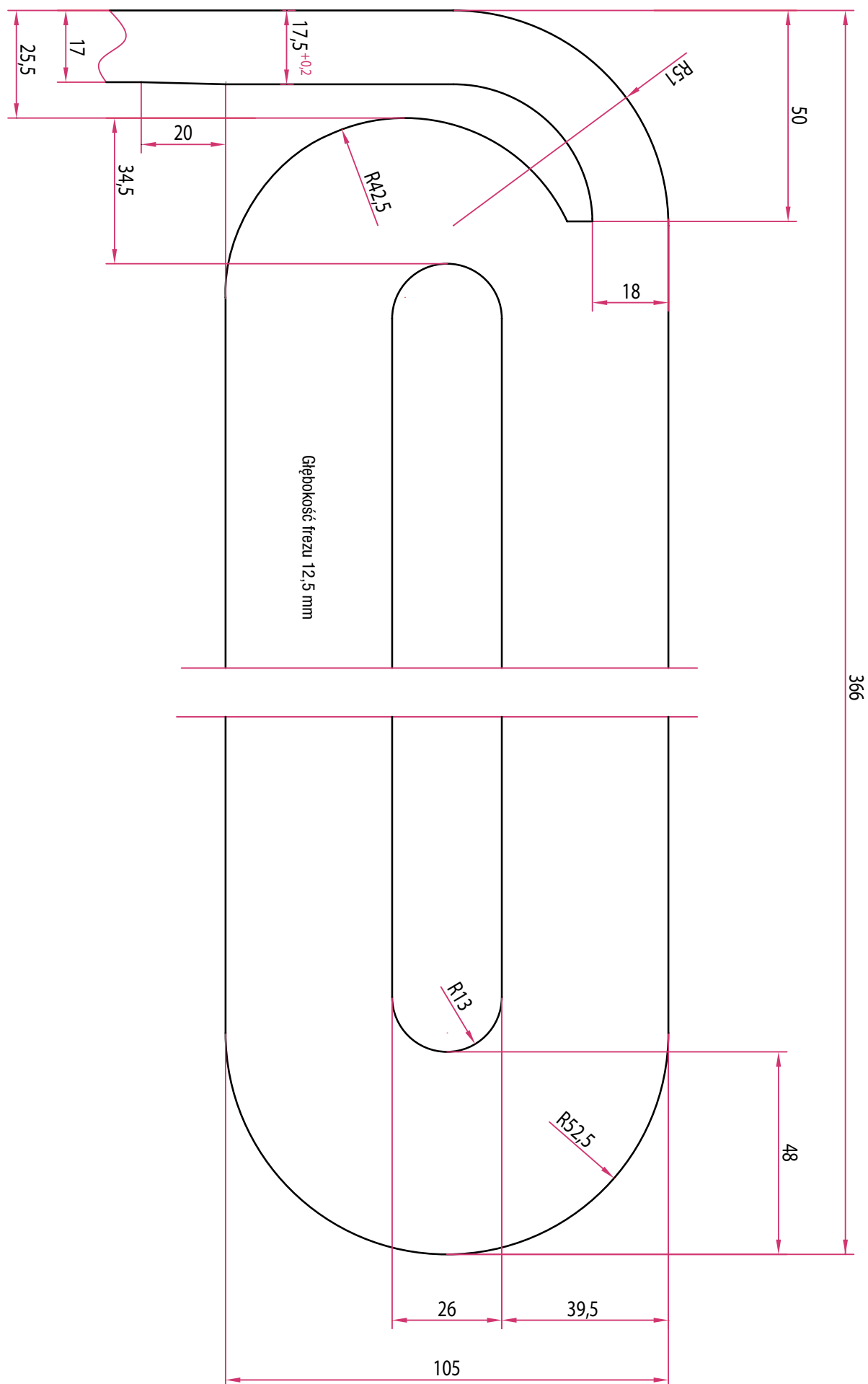
Schemat frezowania dla ślimaka 8 mm 5-biegowego



Schemat frezowania dla ślimaka 12 mm 2-biegowego



Schemat frezowania dla ślimaka 12 mm 4-biegowego



Notatki

A series of 20 horizontal grey bars, providing a template for taking notes.

Niniejszy dokument jest chroniony przez prawo autorskie. Powstałe w ten sposób prawa, w szczególności prawo do tłumaczenia, przedruku, pobierania rysunków, przesyłania drogą radiową, powielania na drodze fotomechanicznej lub podobnej, a także zapisywania danych w formie elektronicznej są zastrzeżone.

Nasze doradztwo w zakresie zastosowania - zarówno w formie ustnej, jak i pisemnej - oparte jest na wieloletnim doświadczeniu i wypracowanych standardach i udzielane jest zgodnie z najlepszą wiedzą. Zakres zastosowania produktów REHAU jest ostatecznie i wyczerpująco opisany w informacji technicznej o danym produkcie. Obowiązująca aktualna wersja dostępna jest w internecie na stronie www.rehau.com/TL. Zastosowanie, przeznaczenie i przetwarzanie naszych produktów wykracza poza nasze możliwości kontroli i tym samym pozostaje wyłącznie w zakresie odpowiedzialności danego odbiorcy/ użytkownika/przetwórcy. Jeżeli jednak dojdzie do odpowiedzialności cywilnej, to podlega ona wyłącznie naszym warunkom dostawy i płatności, które są dostępne na stronie www.rehau.com/conditions, o ile nie było innych ustaleń pisemnych z REHAU. Dotyczy to również ewentualnych roszczeń z tytułu rękojmi, przy czym rękojmia odnosi się do niezmiennej jakości naszych produktów zgodnie z naszą specyfikacją. Zastrzegamy sobie prawo do zmian technicznych.