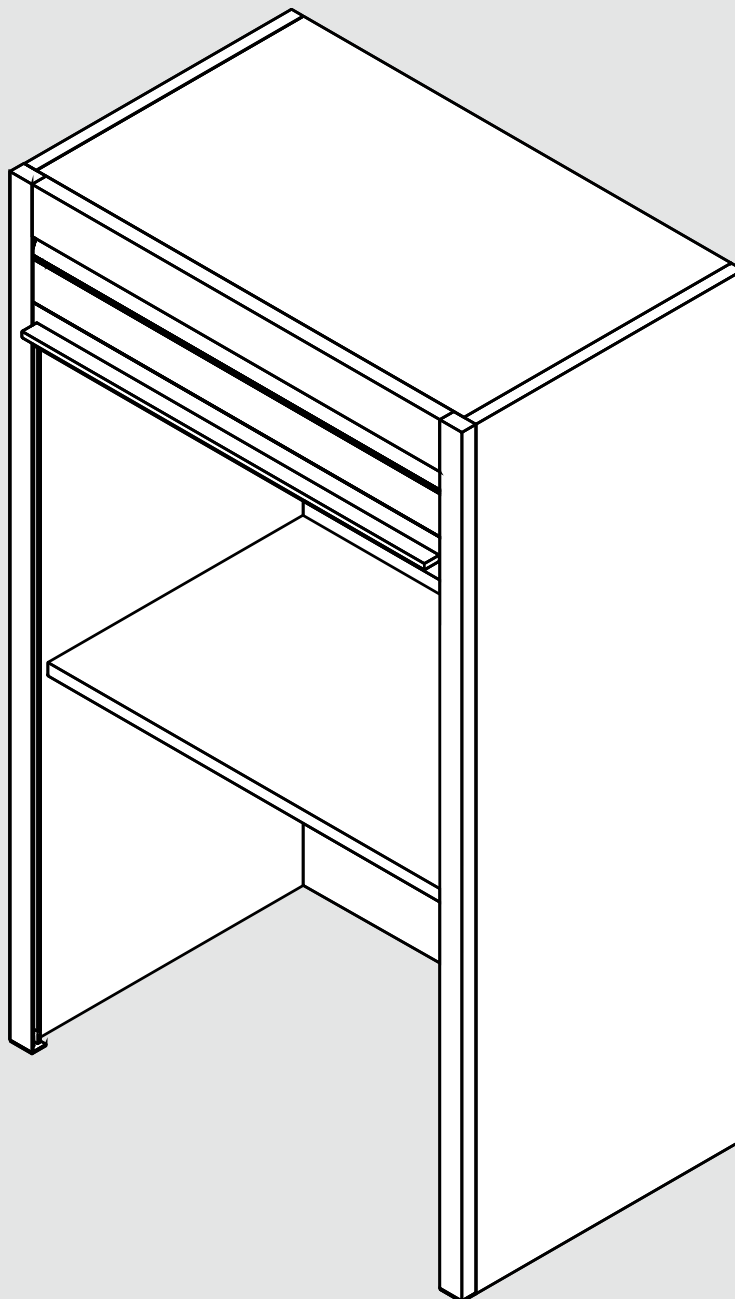


Engineering progress  
Enhancing lives\*



## RAUVOLET crystal-line cassette

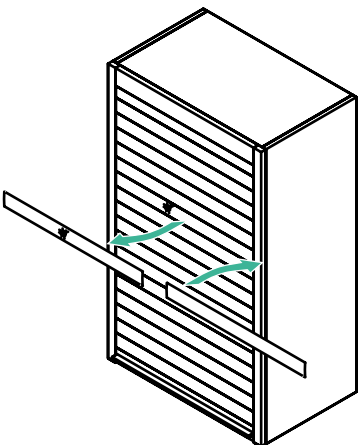
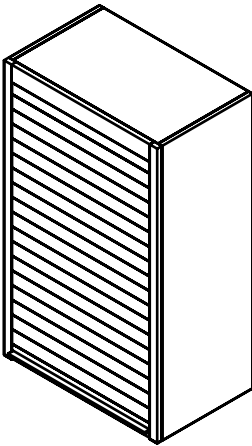
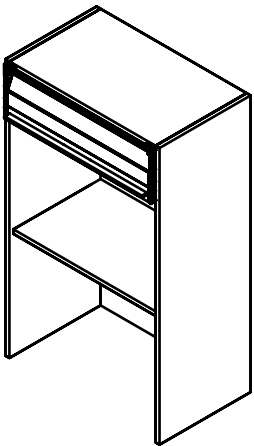
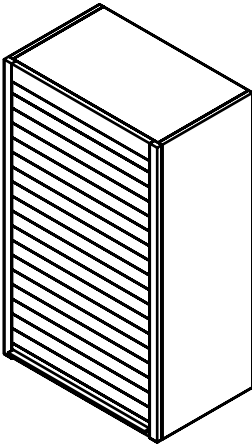
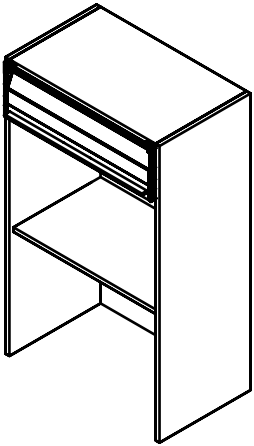
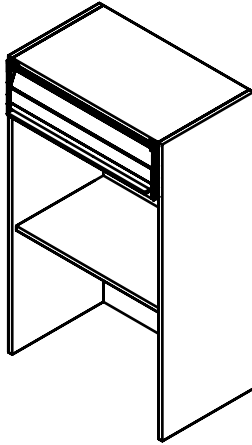
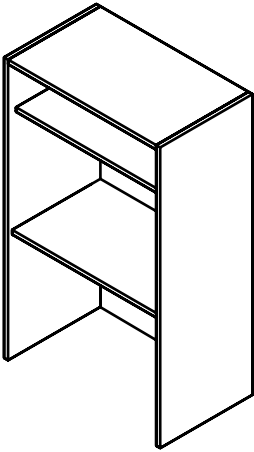
BA Uputstvo za montažu  
BG Инструкции за монтаж  
CN 安装指导手册  
CZ Montážní návod  
DE Montageanleitung  
DK Montagevejledning  
EE Paigaldusjuhend  
EN Installation instructions  
ES Instrucciones de montaje  
FI Asennusohje  
FR Notice de montage  
GR Οδηγίες συναρμολόγησης  
HR Upute za montažu  
HU Szerelési útmutató  
ID Petunjuk Pemasangan

IL הבכרה תוארוה  
IS Samsetningaleiðbeiningar  
IT Istruzioni di montaggio  
JP インストール手順  
KO 설치설명서  
LT Surinkimo instrukcija  
LV Montāžas instrukcija  
MK Упатство за монтажа  
NL Gebruiksaanwijzing  
NO Monteringsanvisning  
PL Instrukcja montażu  
PT Instruções de montagem  
RO Instrucțiuni instalare  
RS Uputstvo za montažu  
RU Руководство по монтажу  
SE Installations instruktioner

SI Navodila za montažo  
SK Montážny návod  
TH คู่มือการติดตั้ง  
TR Kurulum Talimatları  
UA Інструкція з монтажу  
VAR بيكرت لال لي دل  
VN Hướng dẫn lắp đặt

 **REHAU**

02



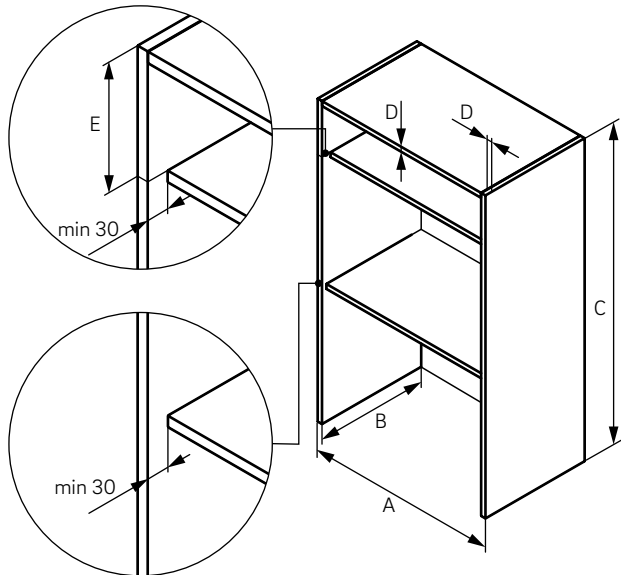
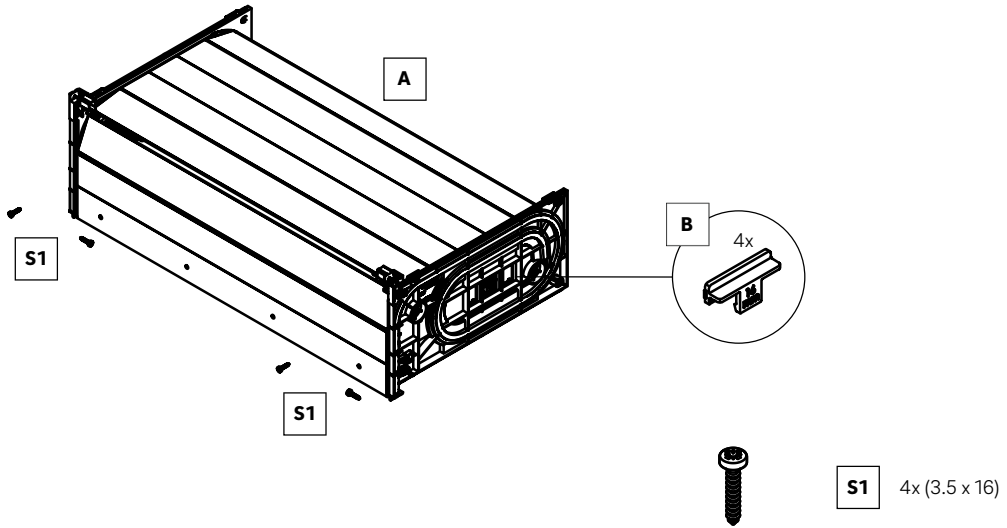
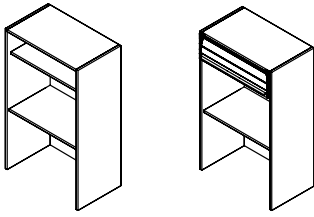
 03

 07 **crystal-line Standard**

 13 **crystal-line Complete**

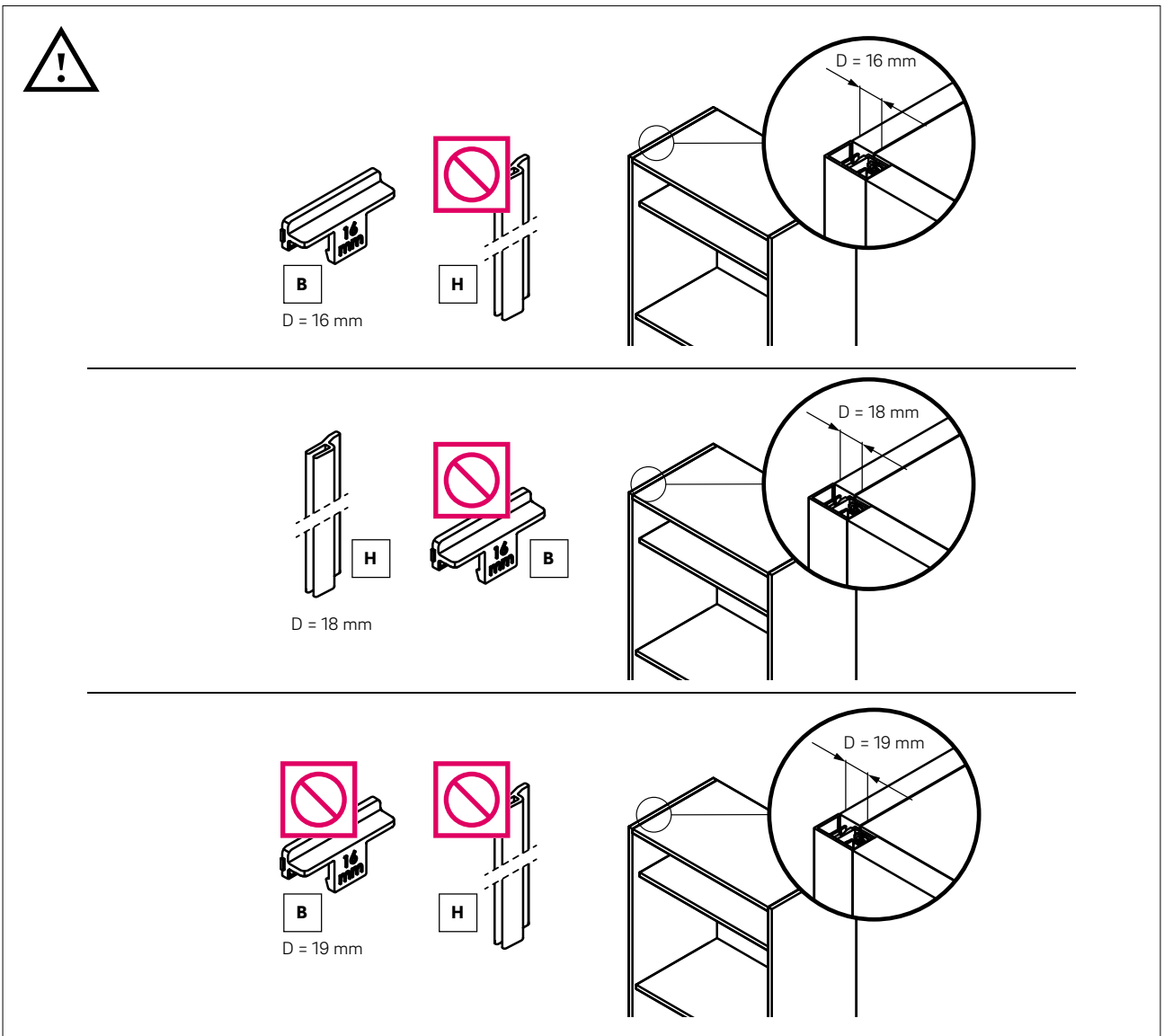
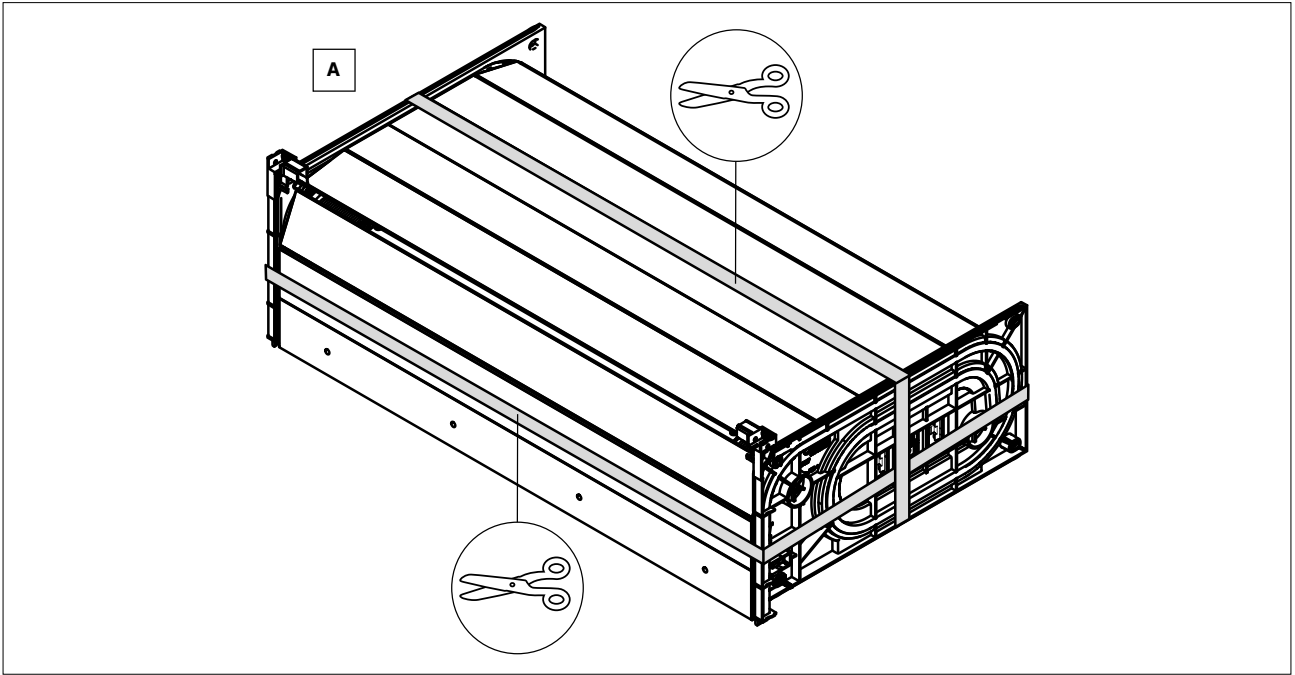
 19

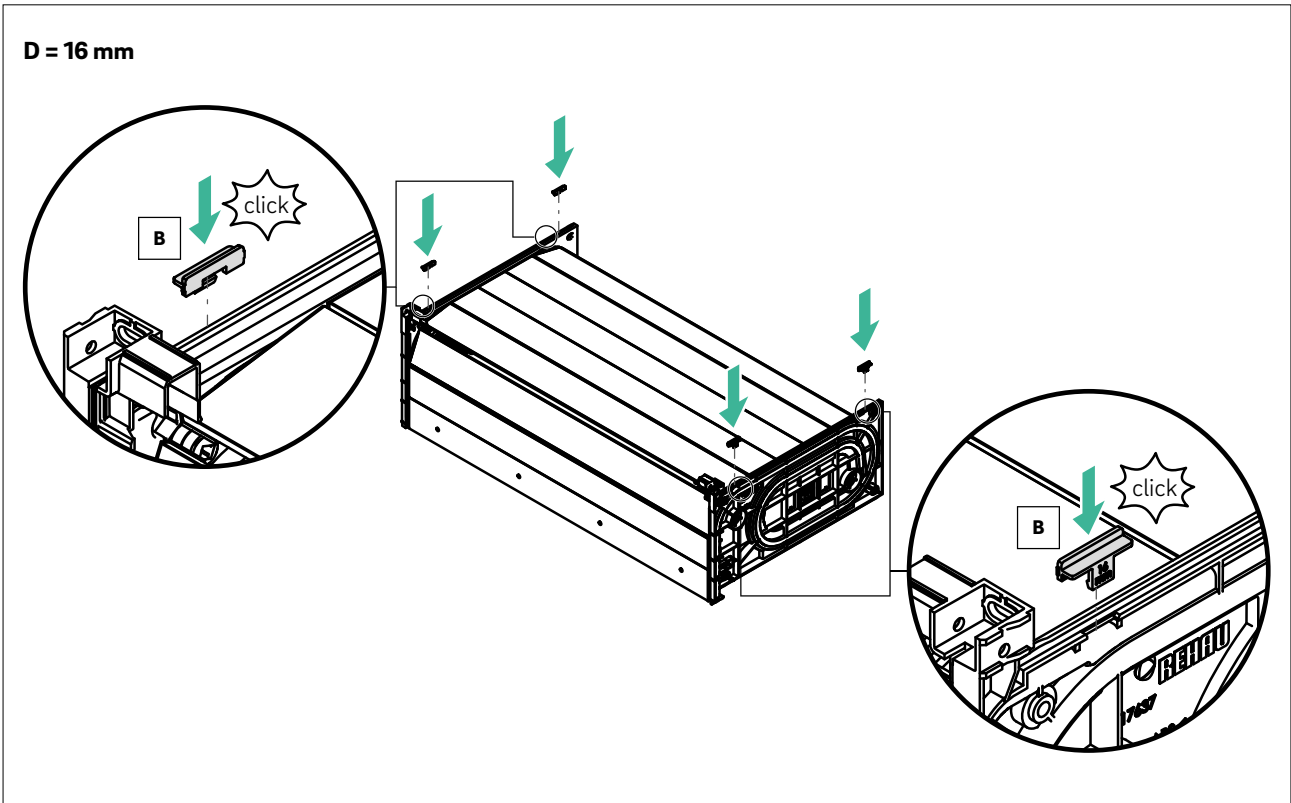
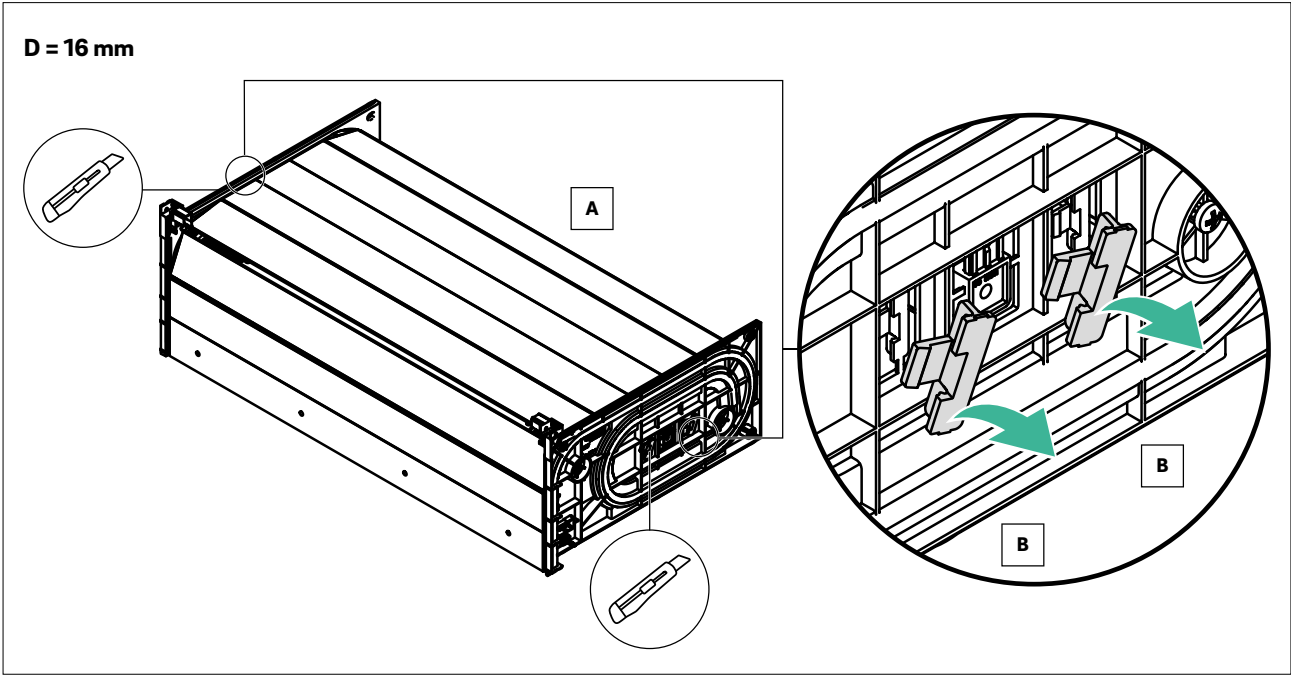


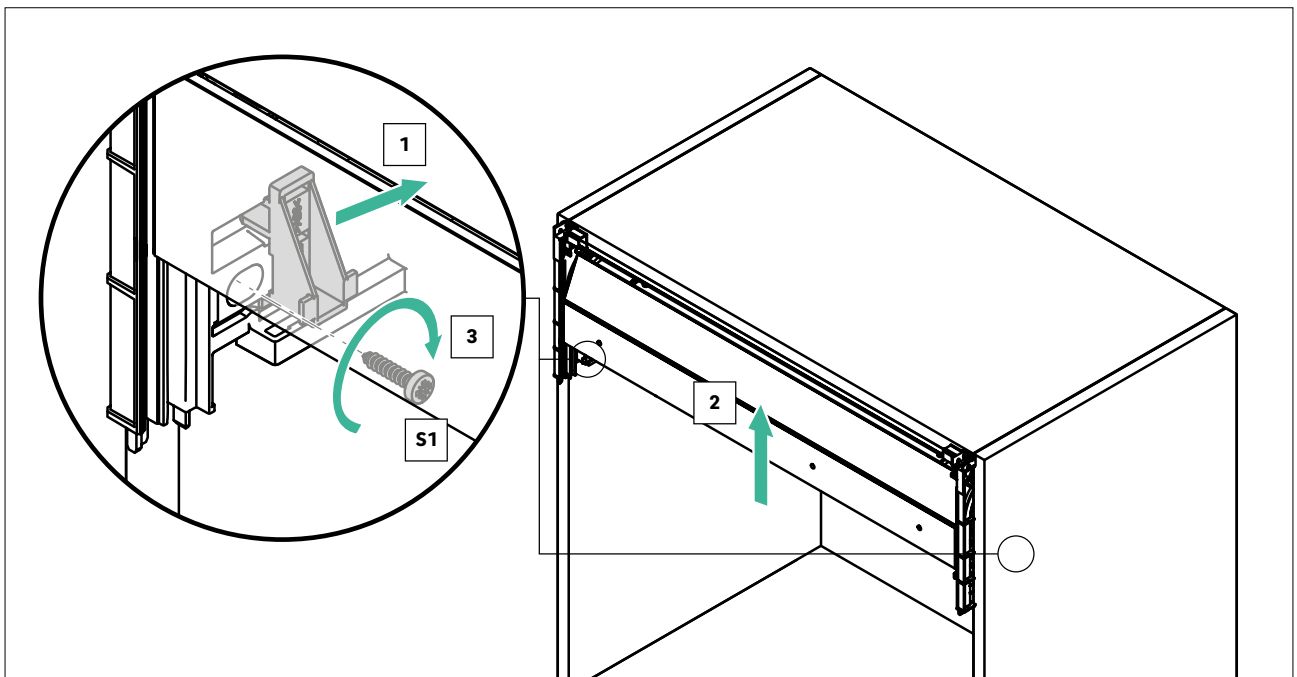
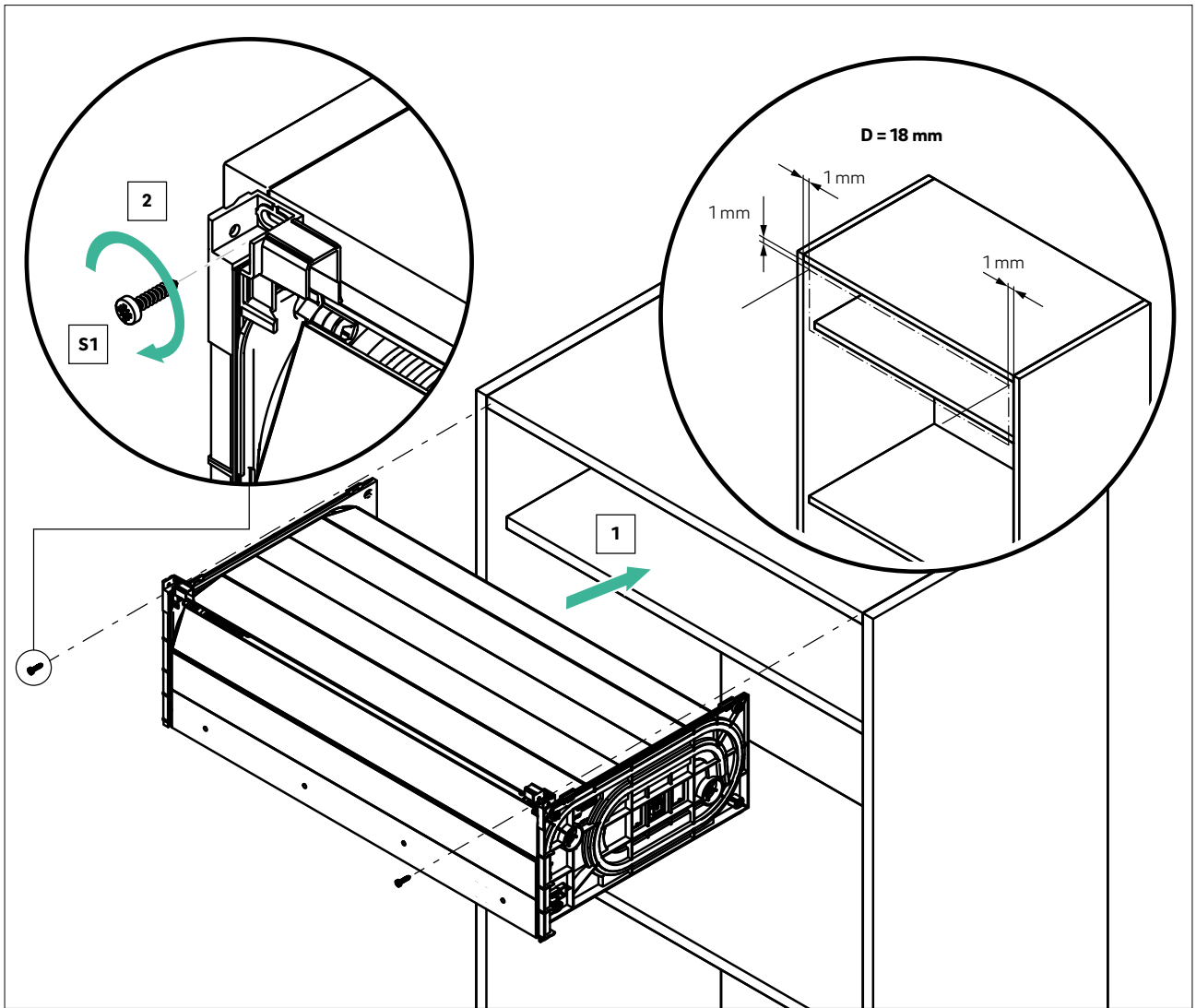


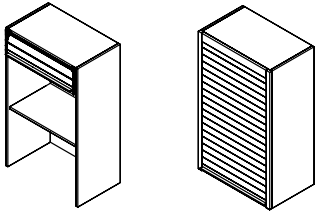
A [mm]	B [mm]	C [mm]	D [mm]
600	min. 296	1000	16 / 18 / 19
	min. 296	1500	16 / 18 / 19
900	min. 296	1000	16 / 18 / 19
	min. 296	1500	16 / 18 / 19

C [mm]	E [mm]
≤1000	173
>1000	216

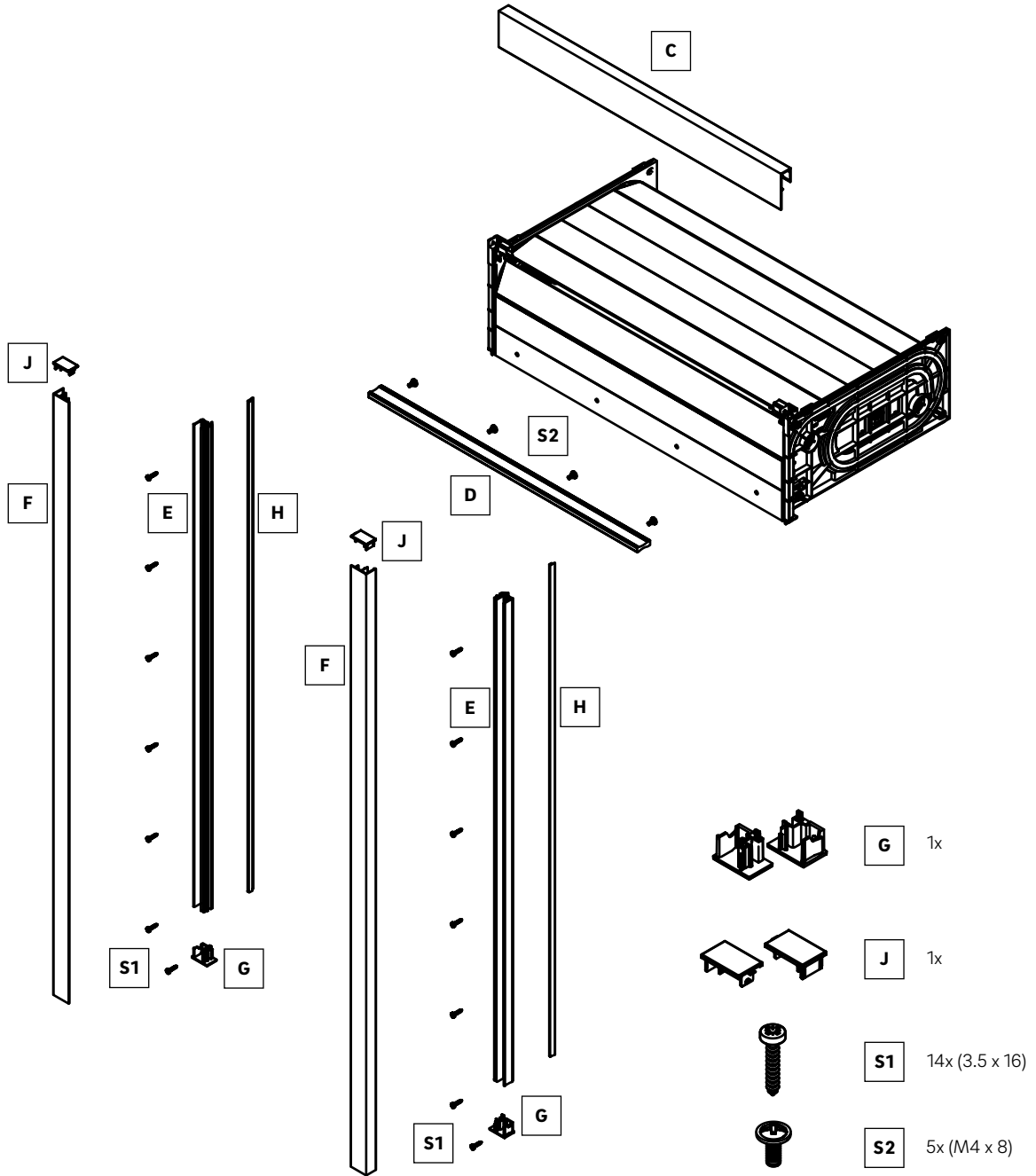


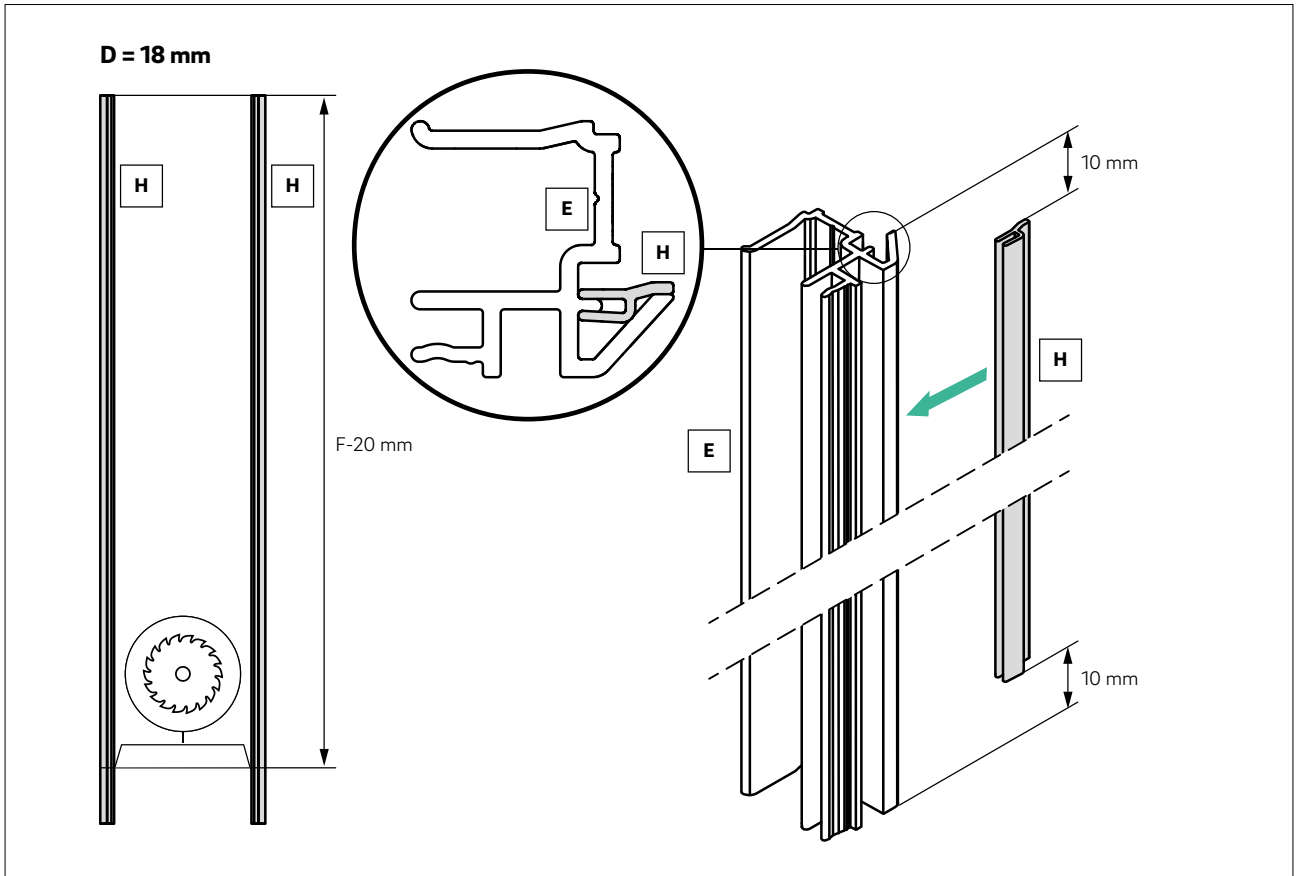
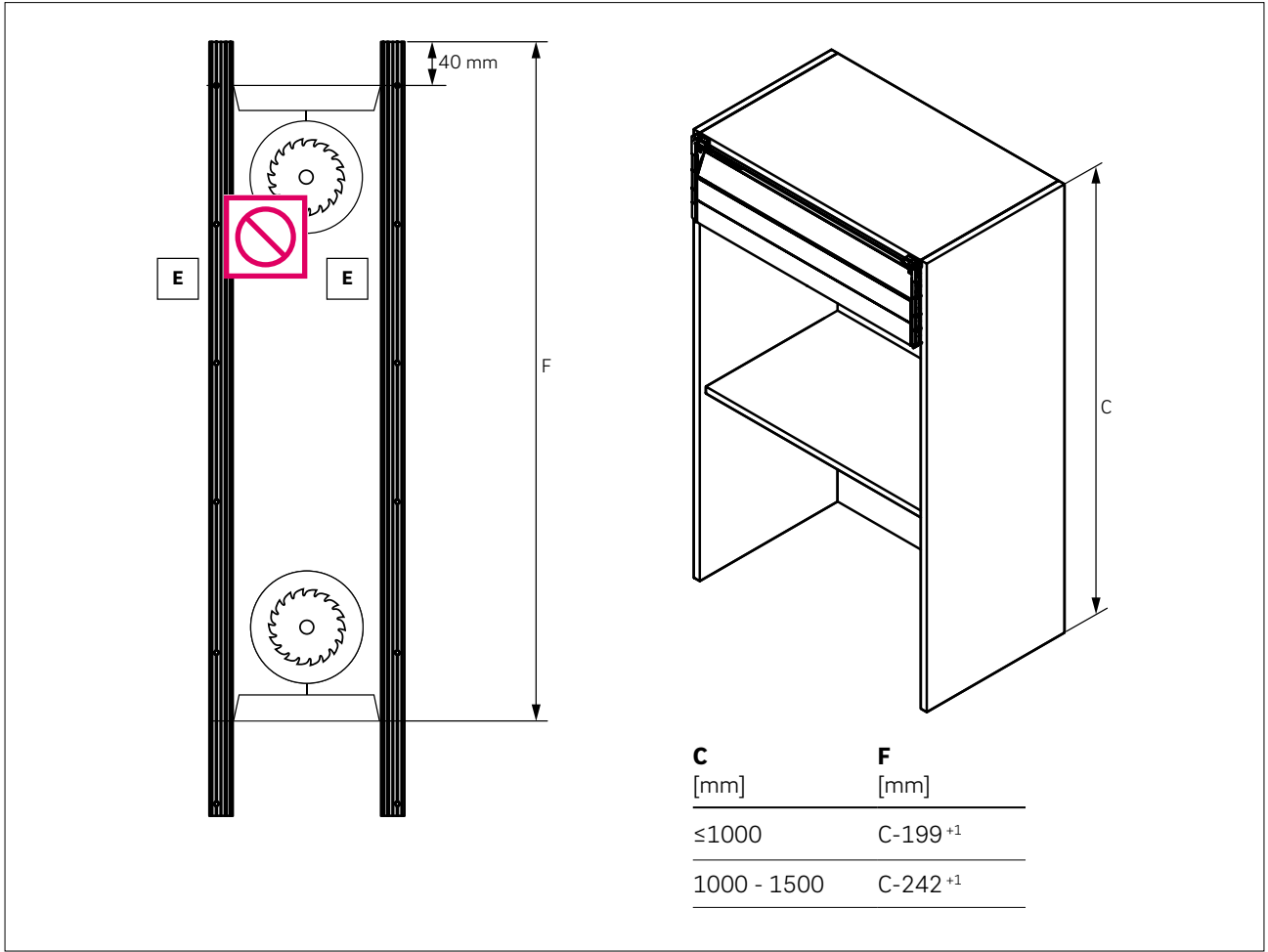


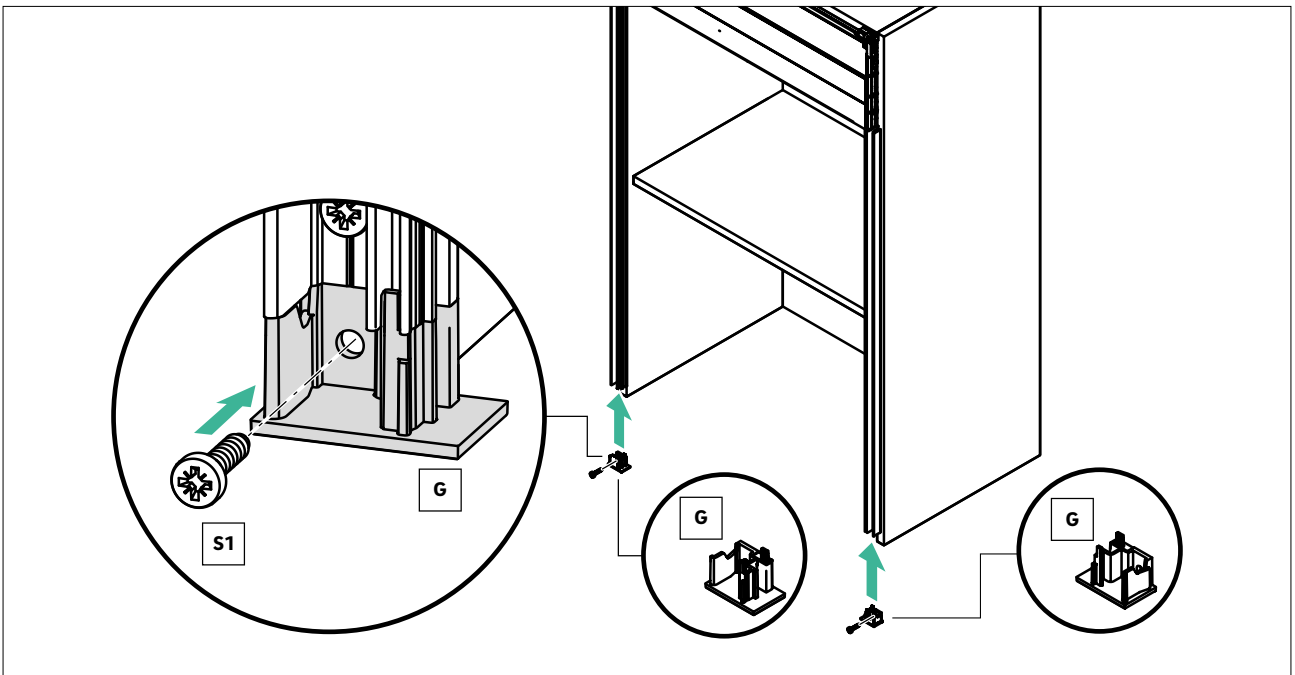
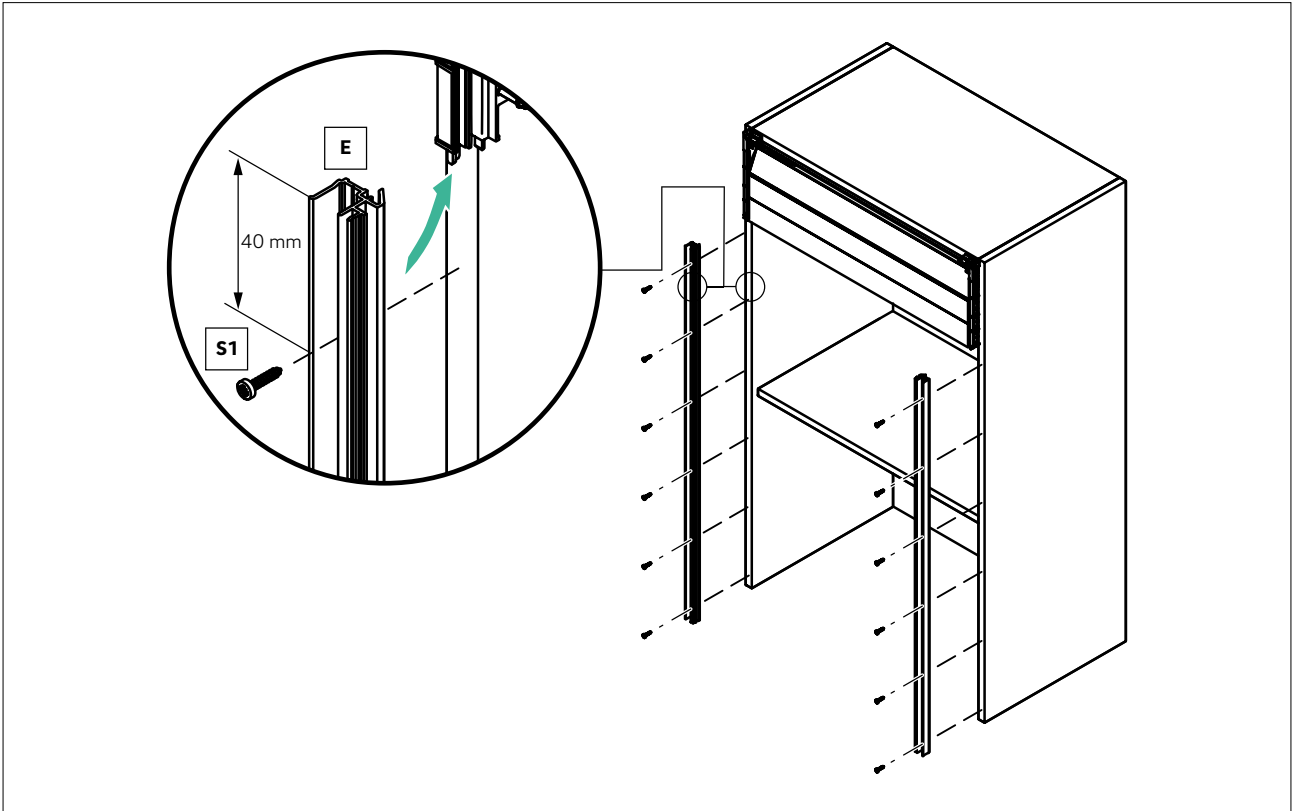


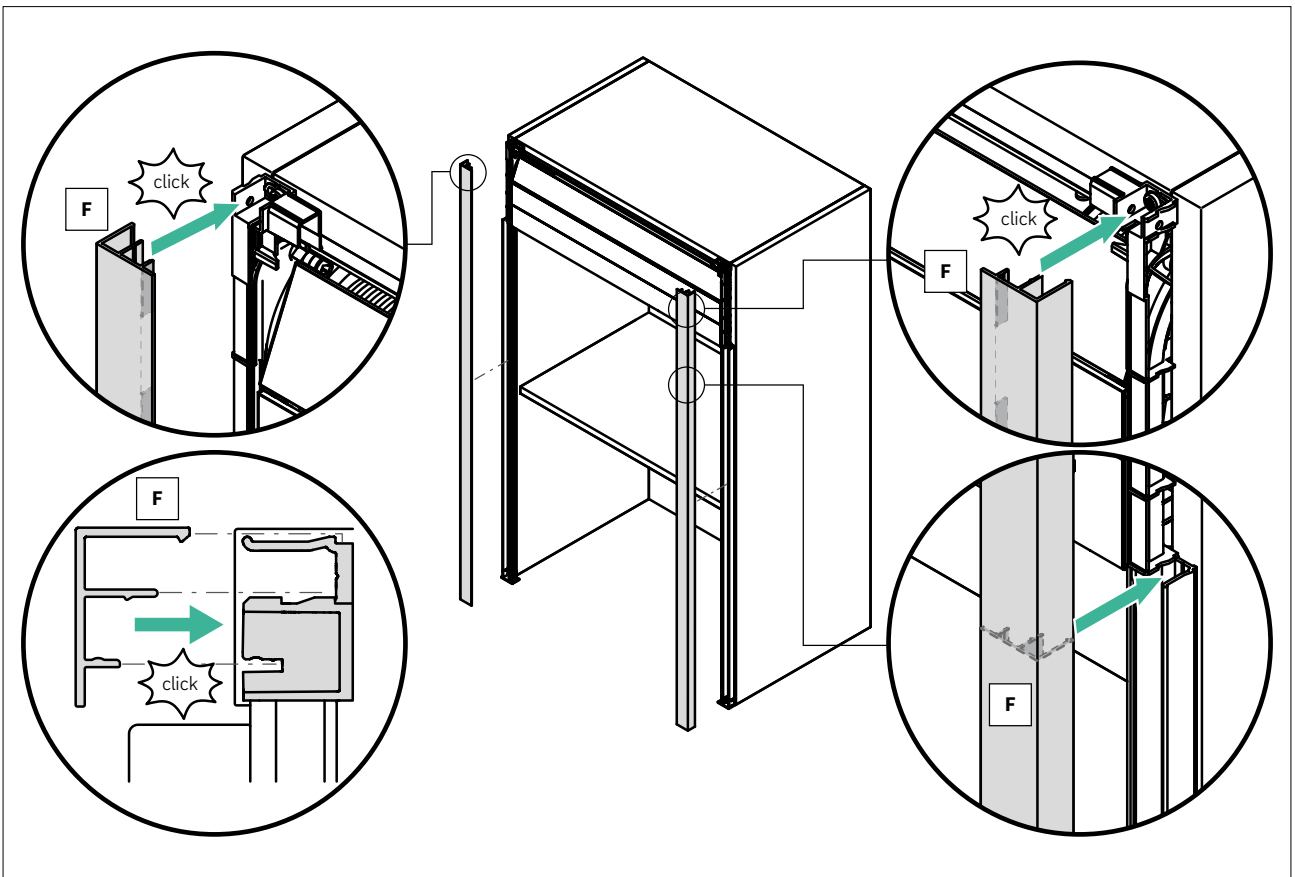
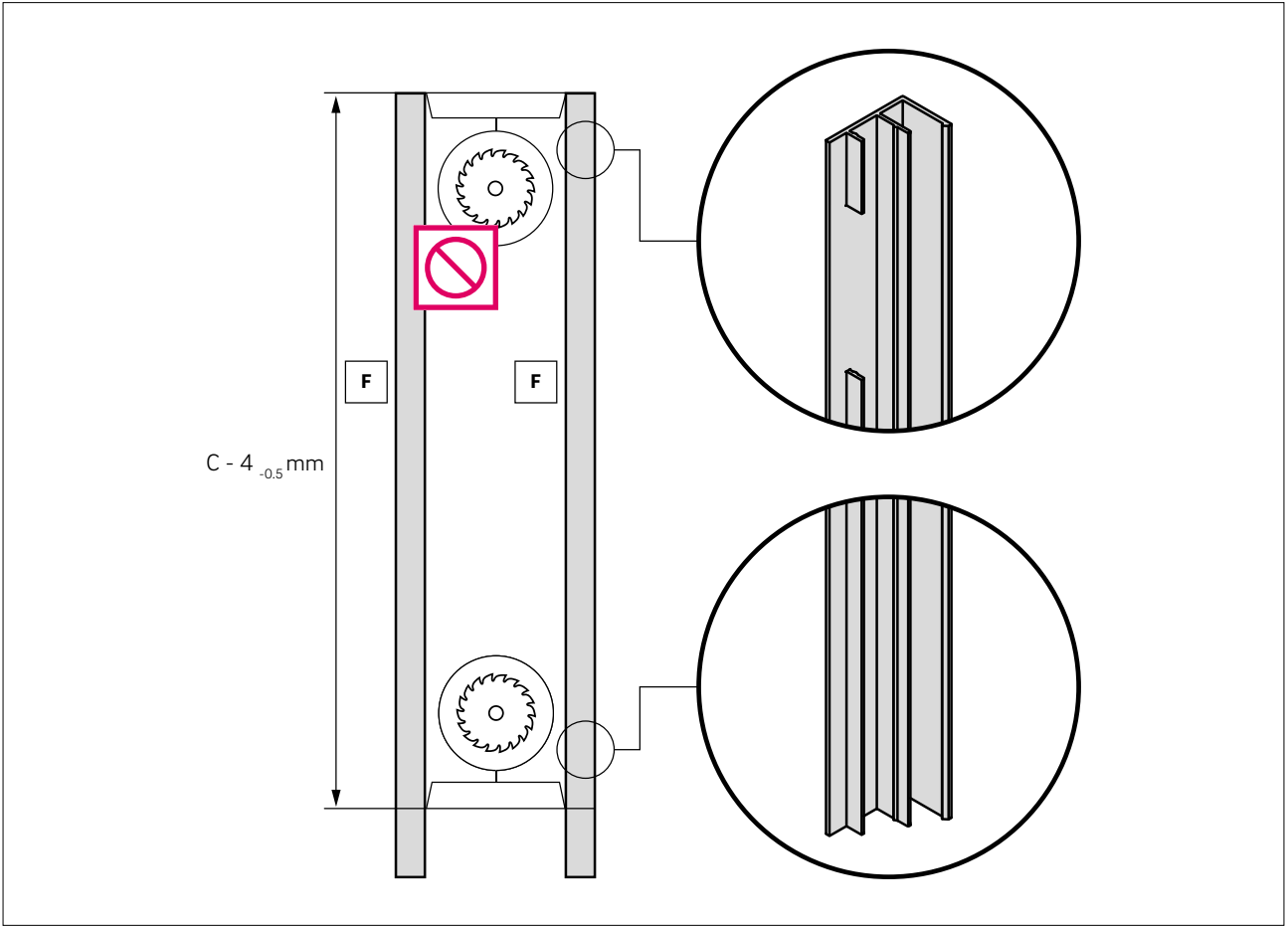


crystal-line Standard

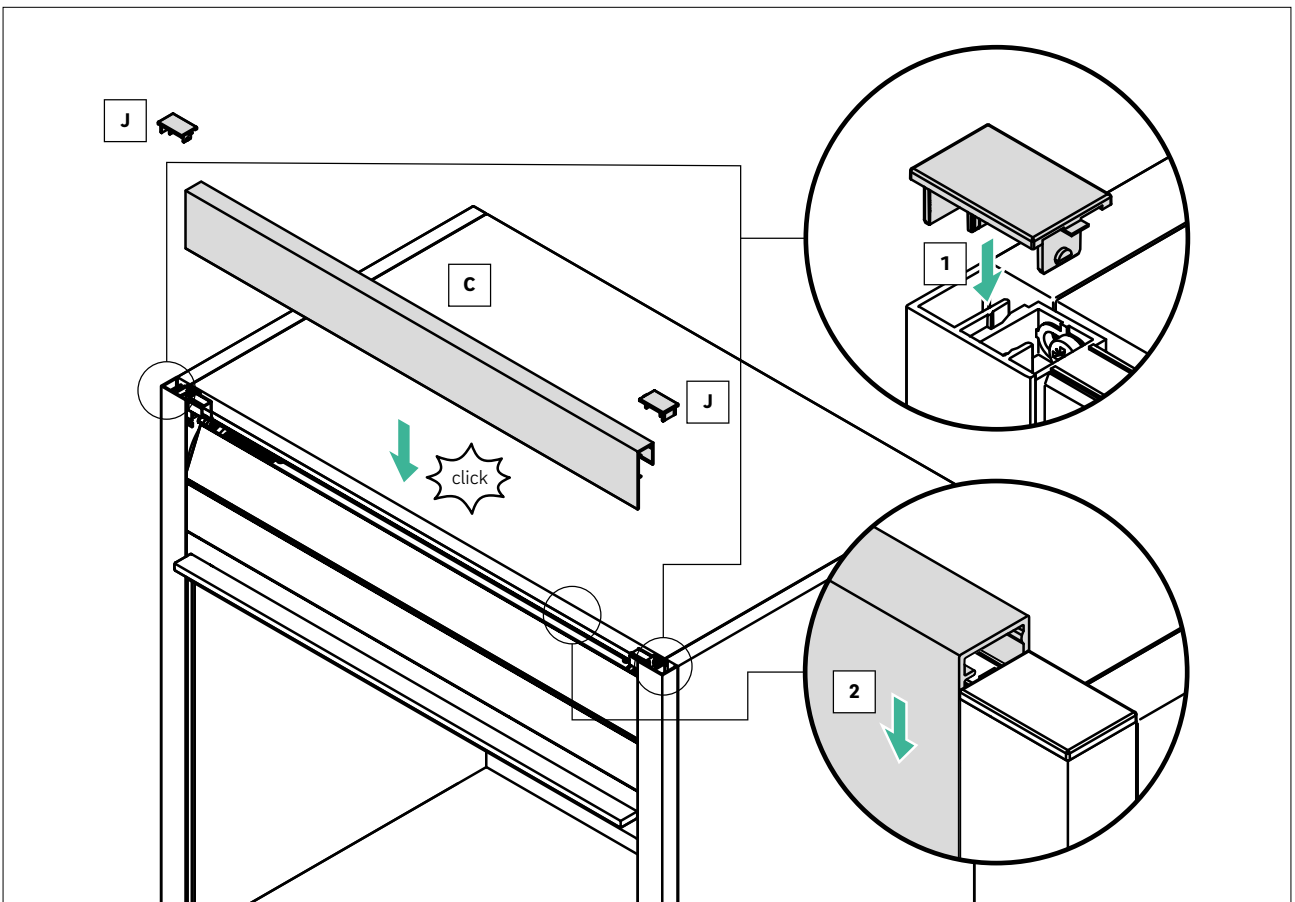
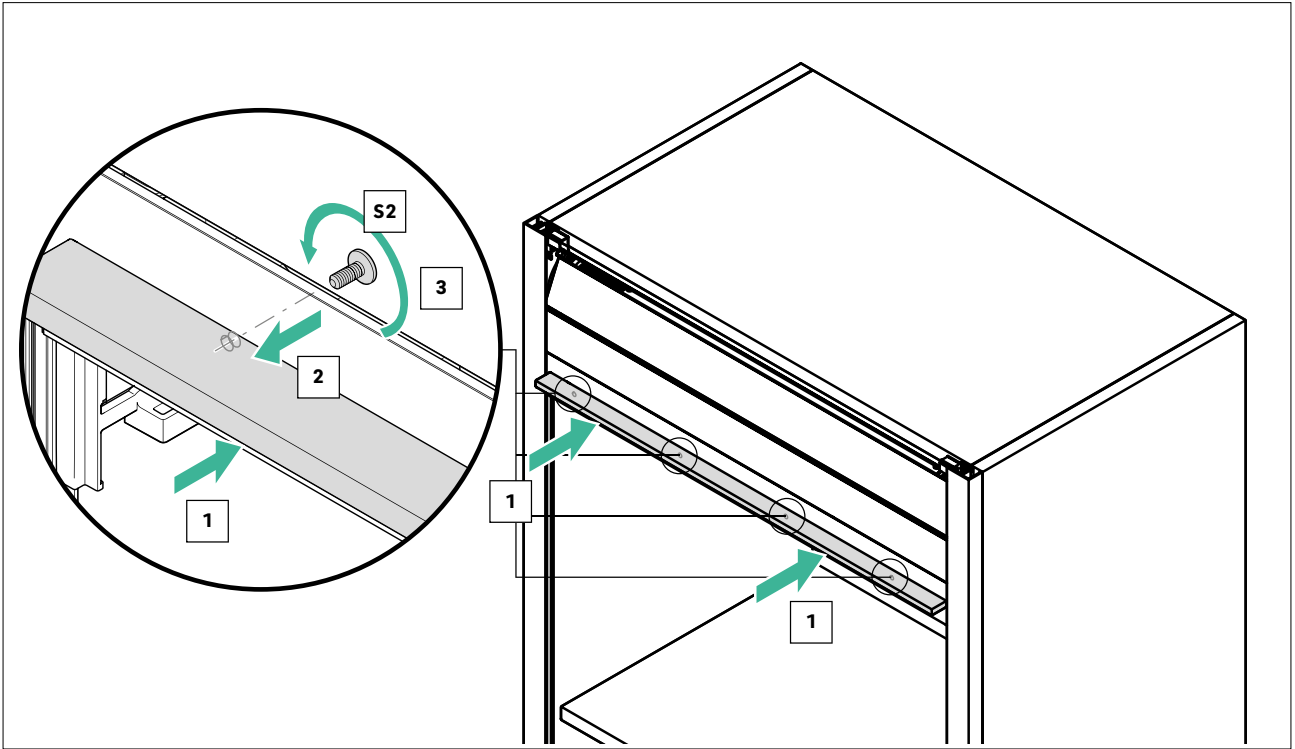


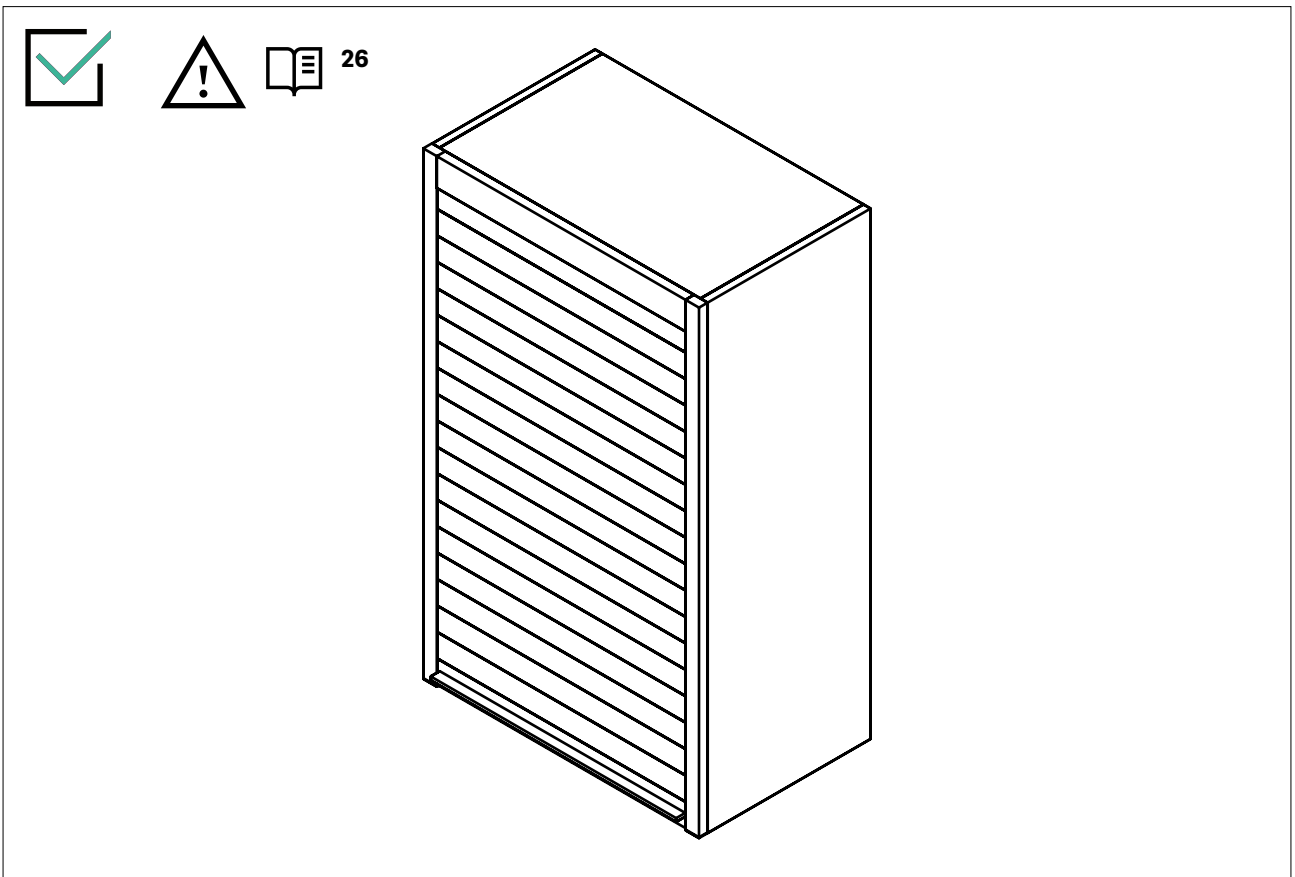
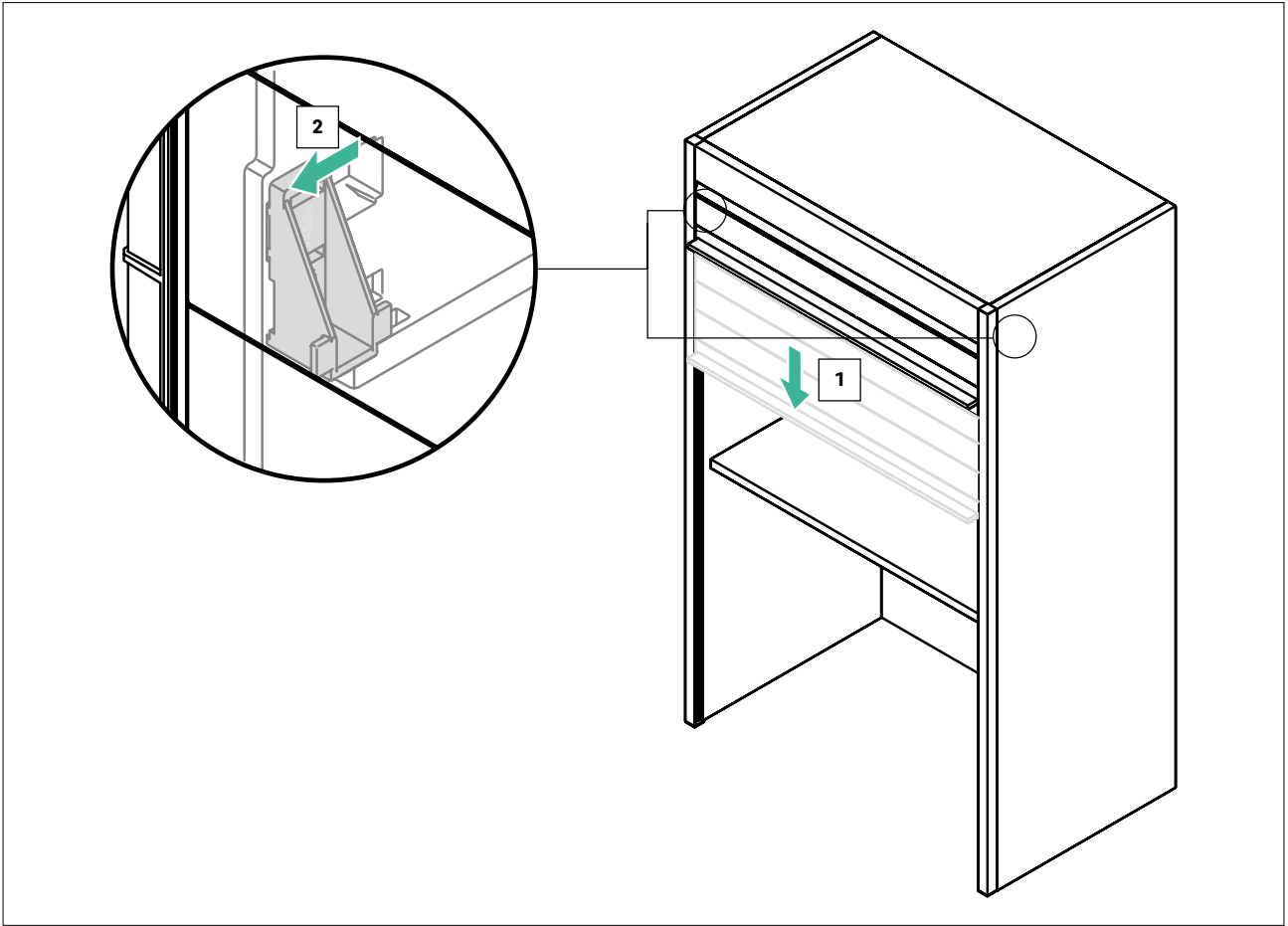


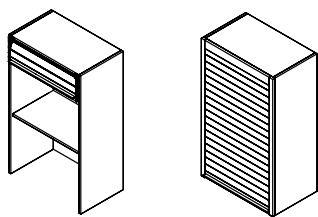




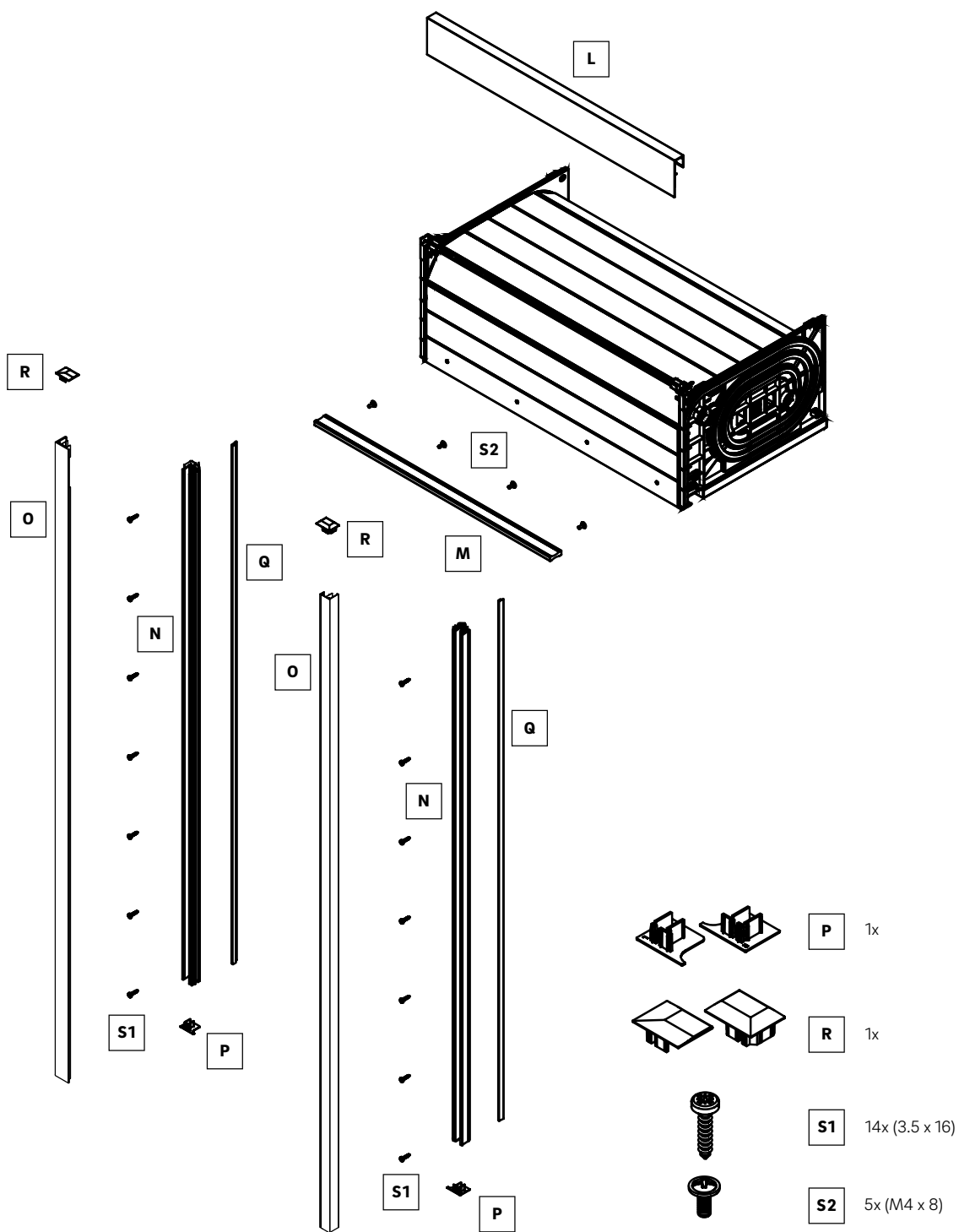


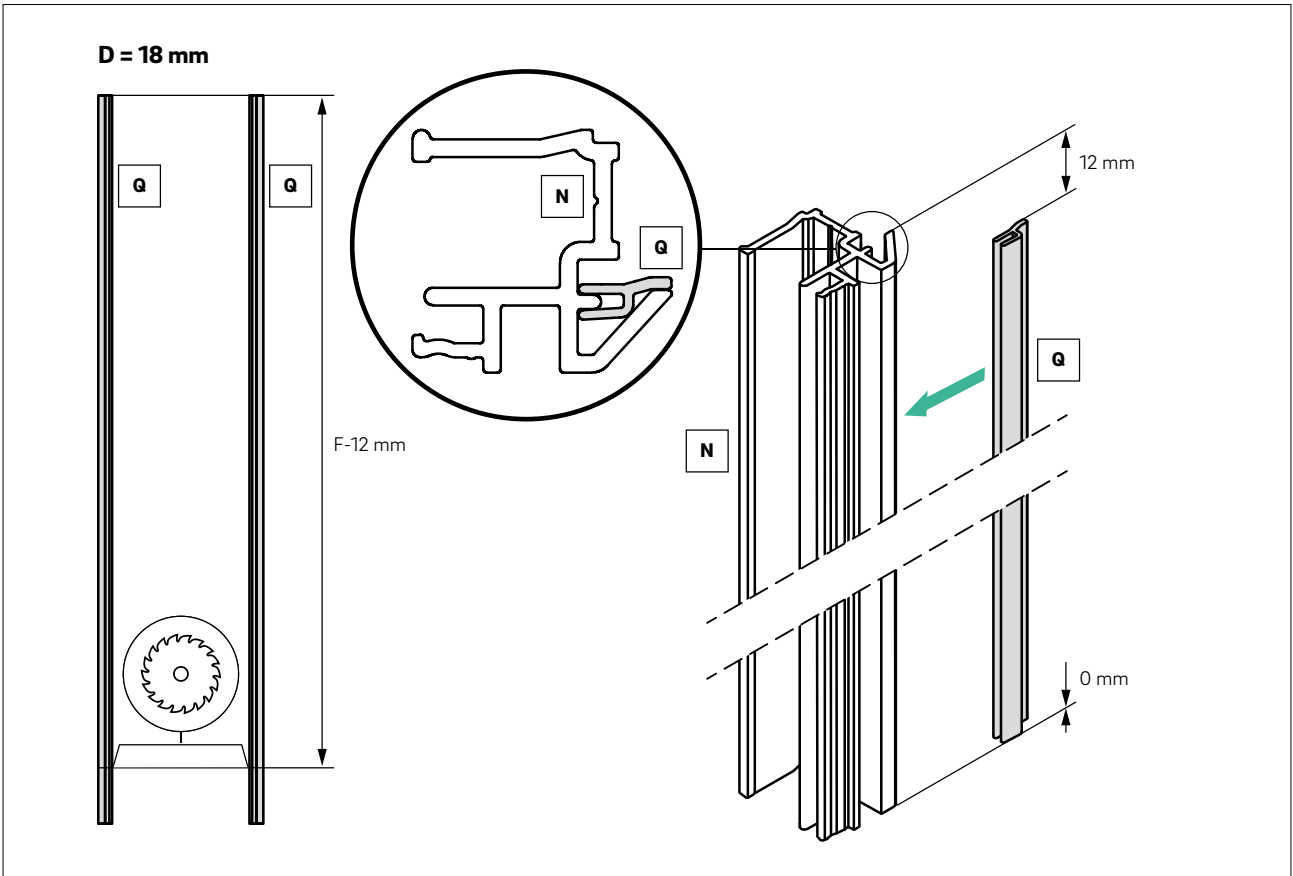
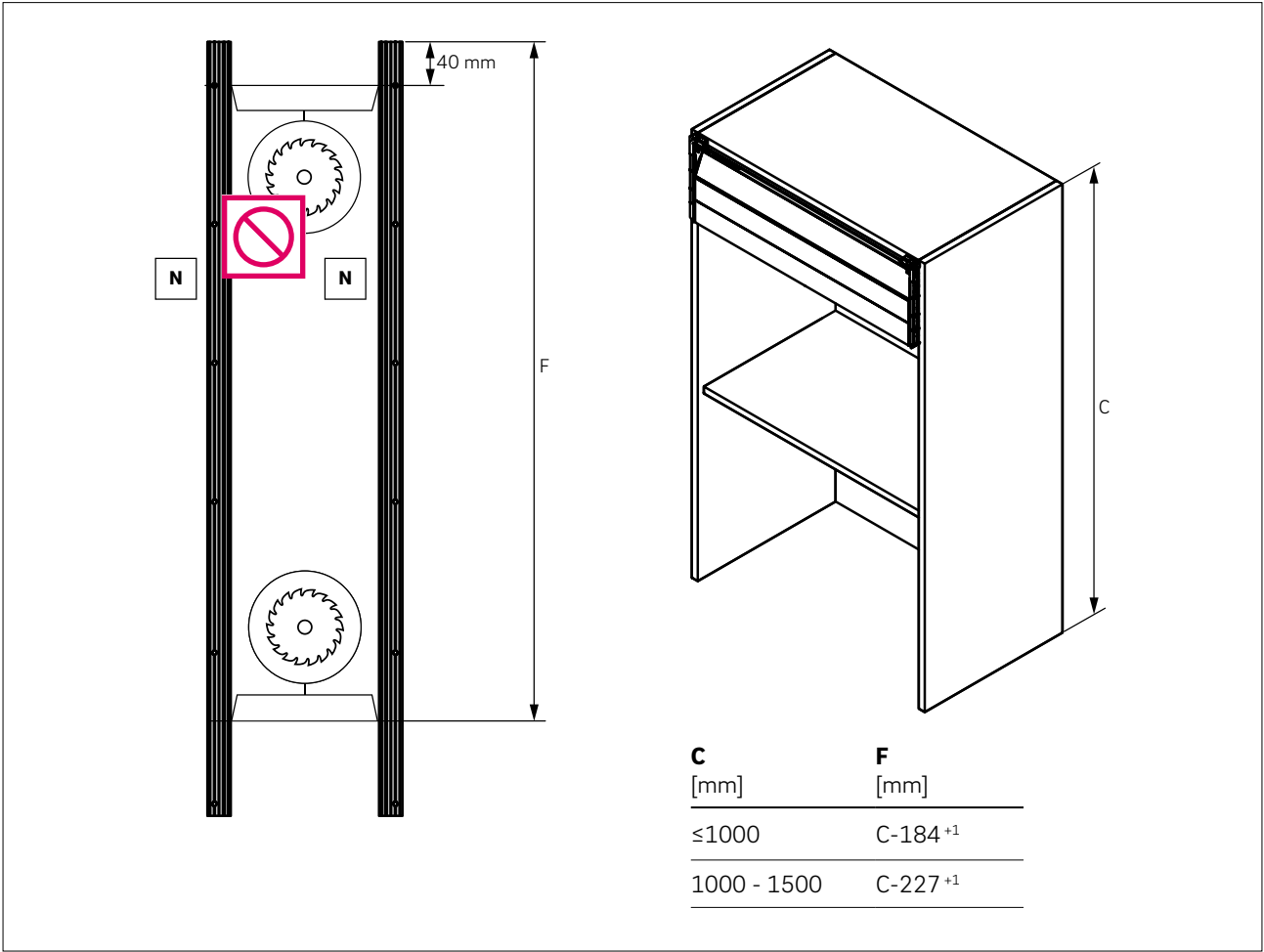


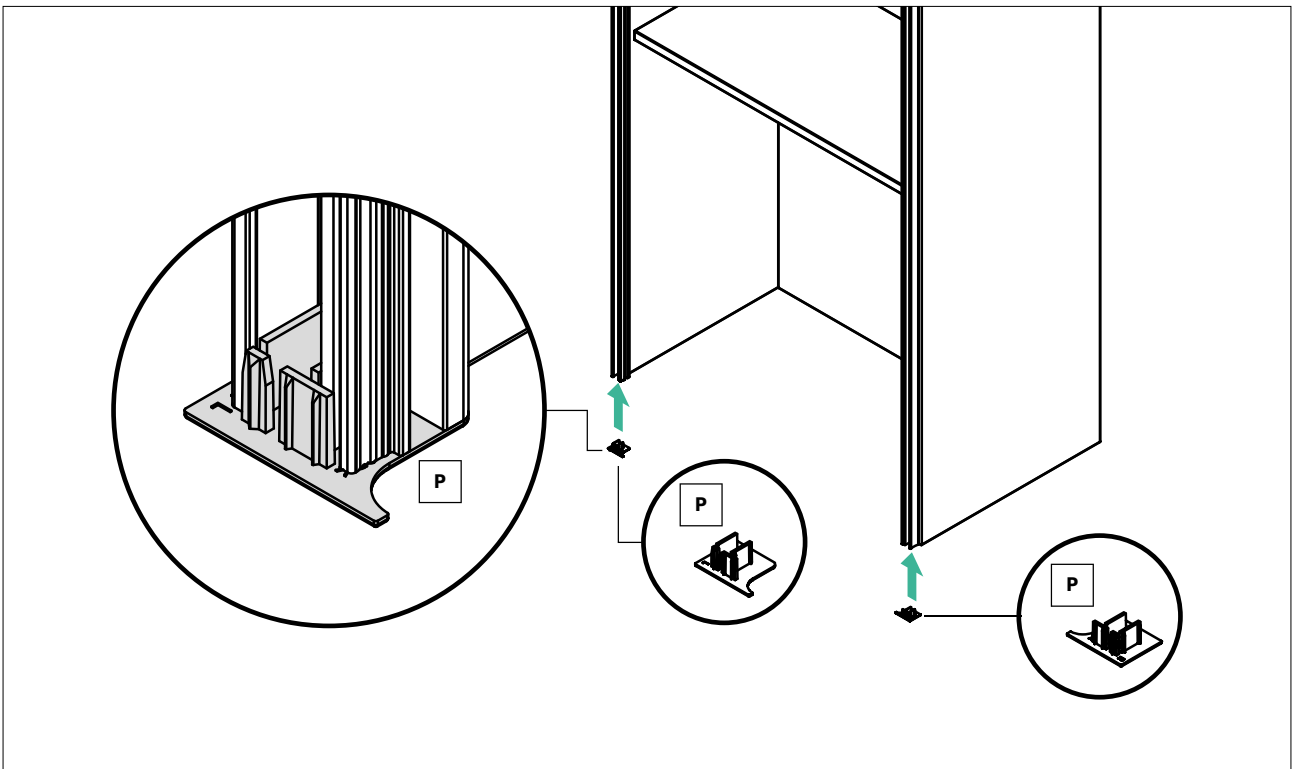
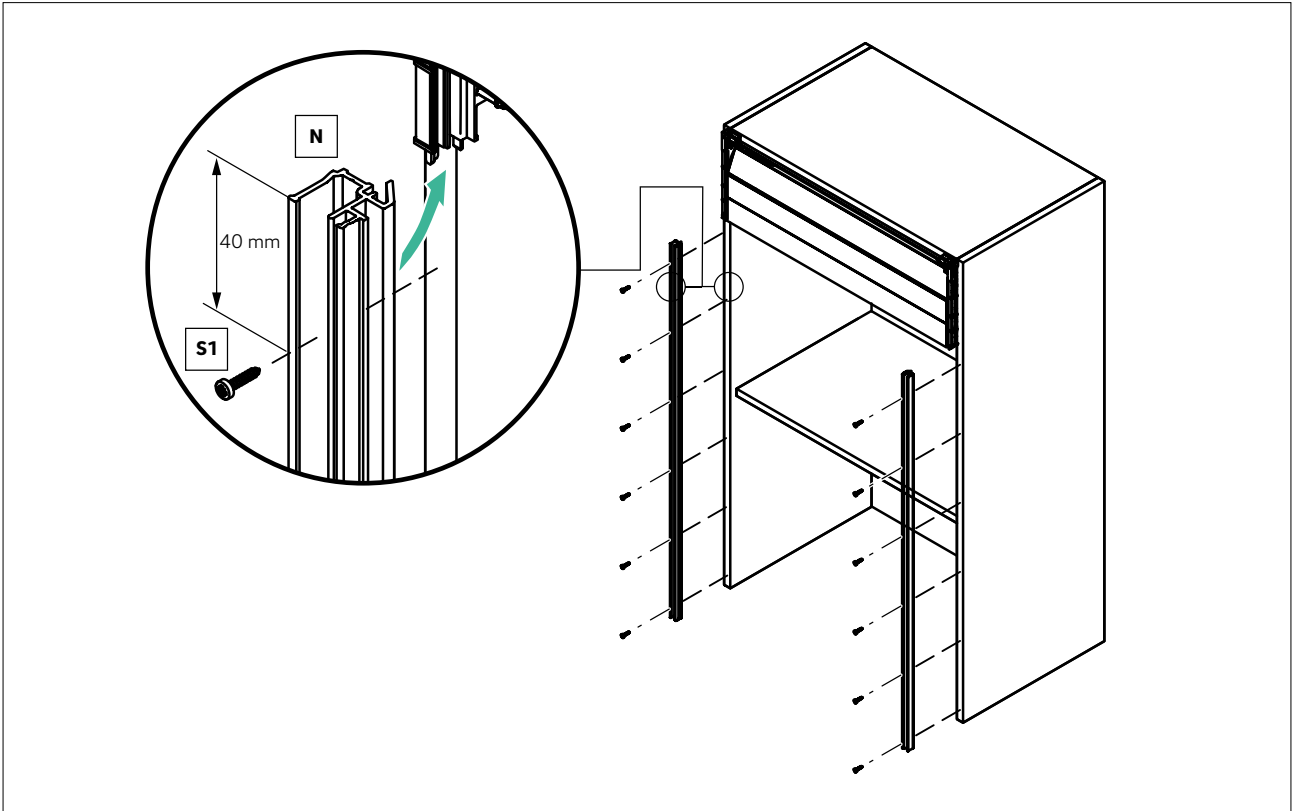


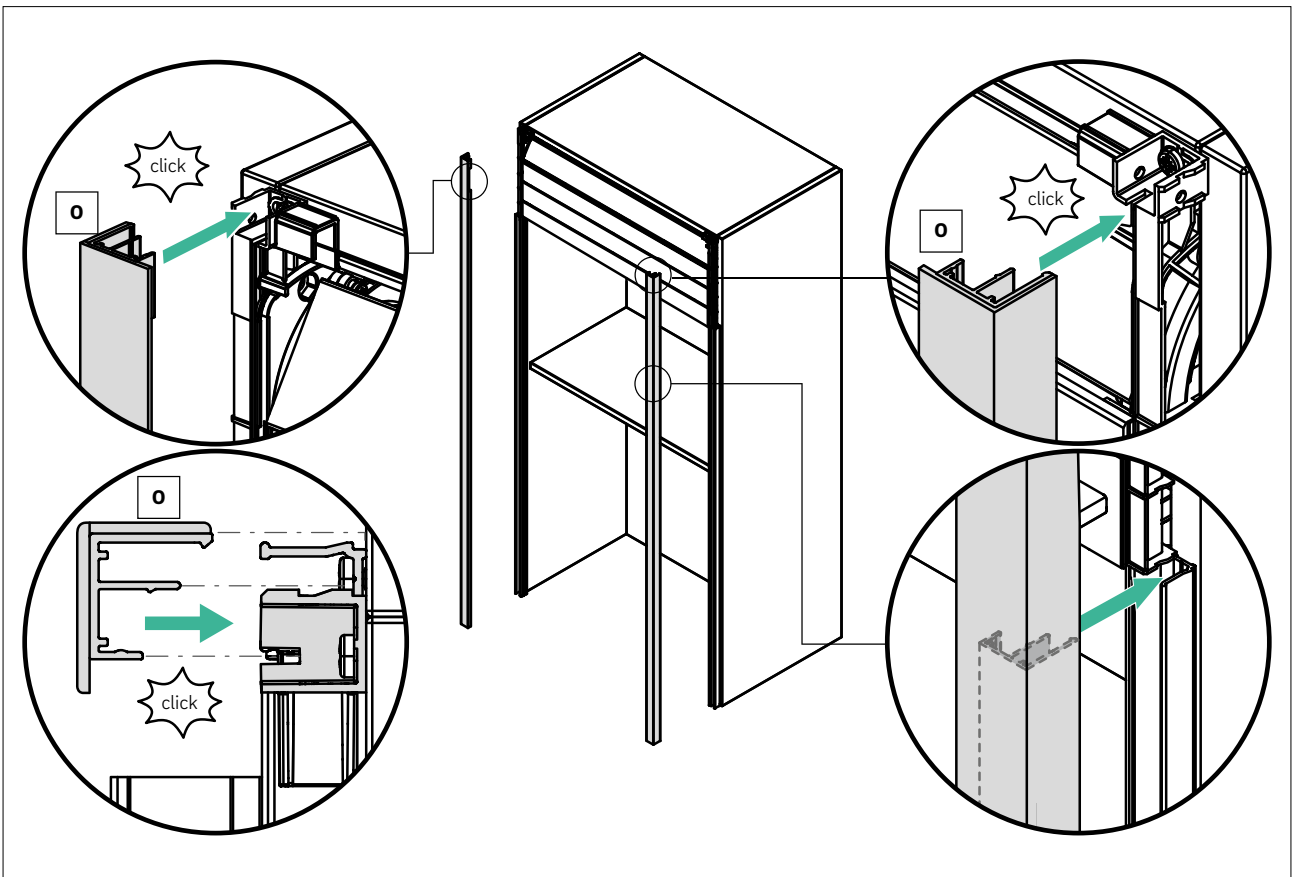
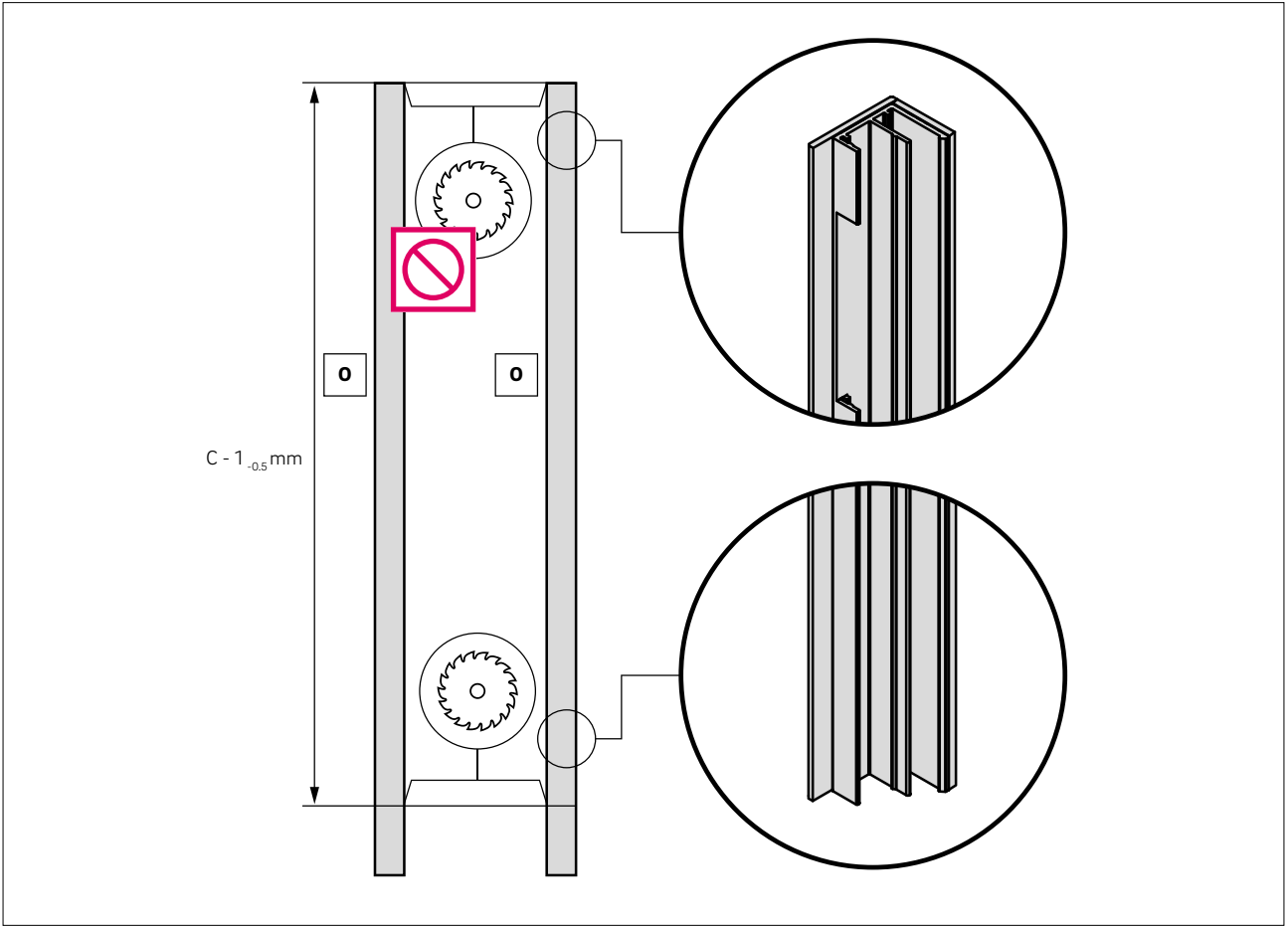


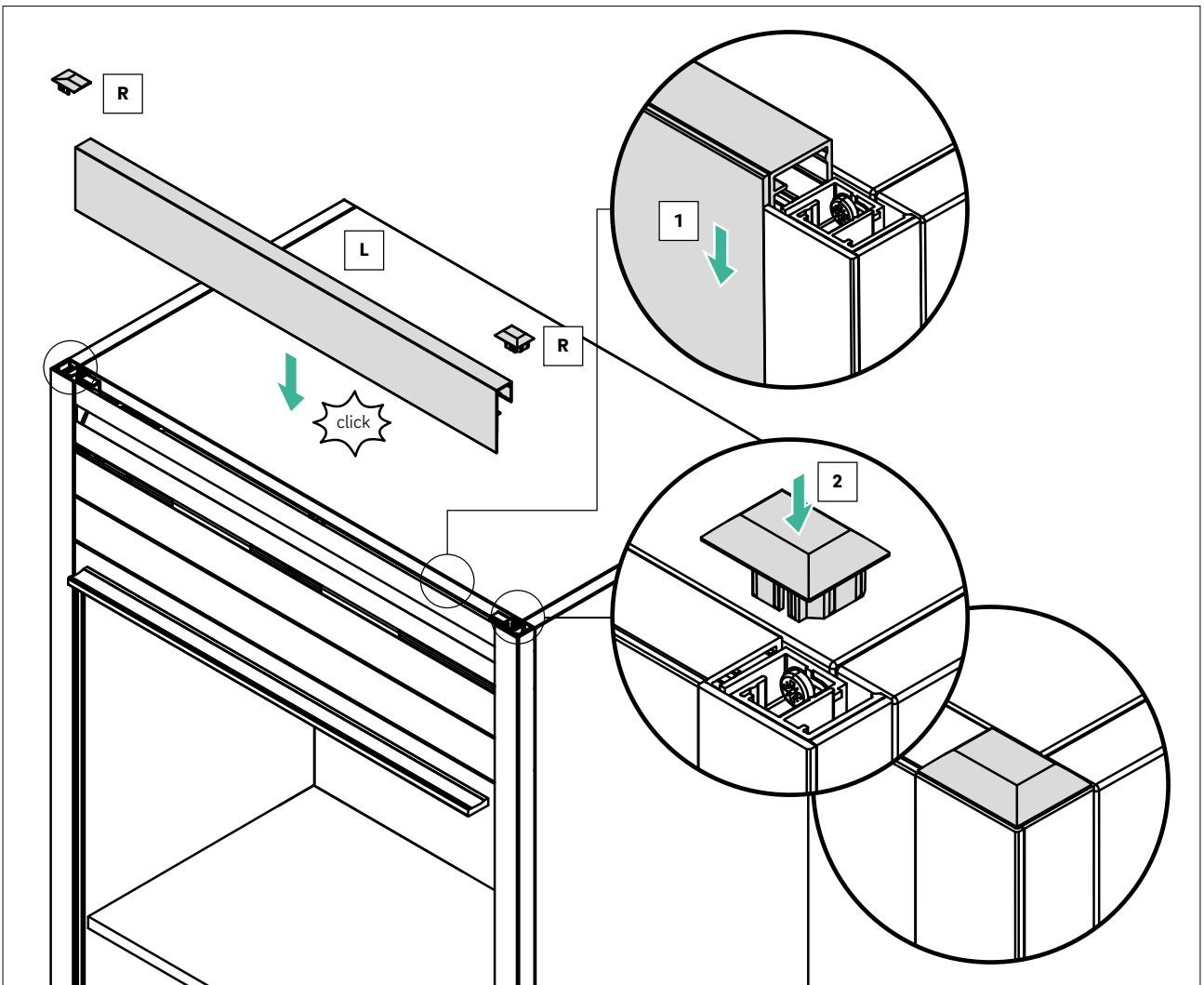
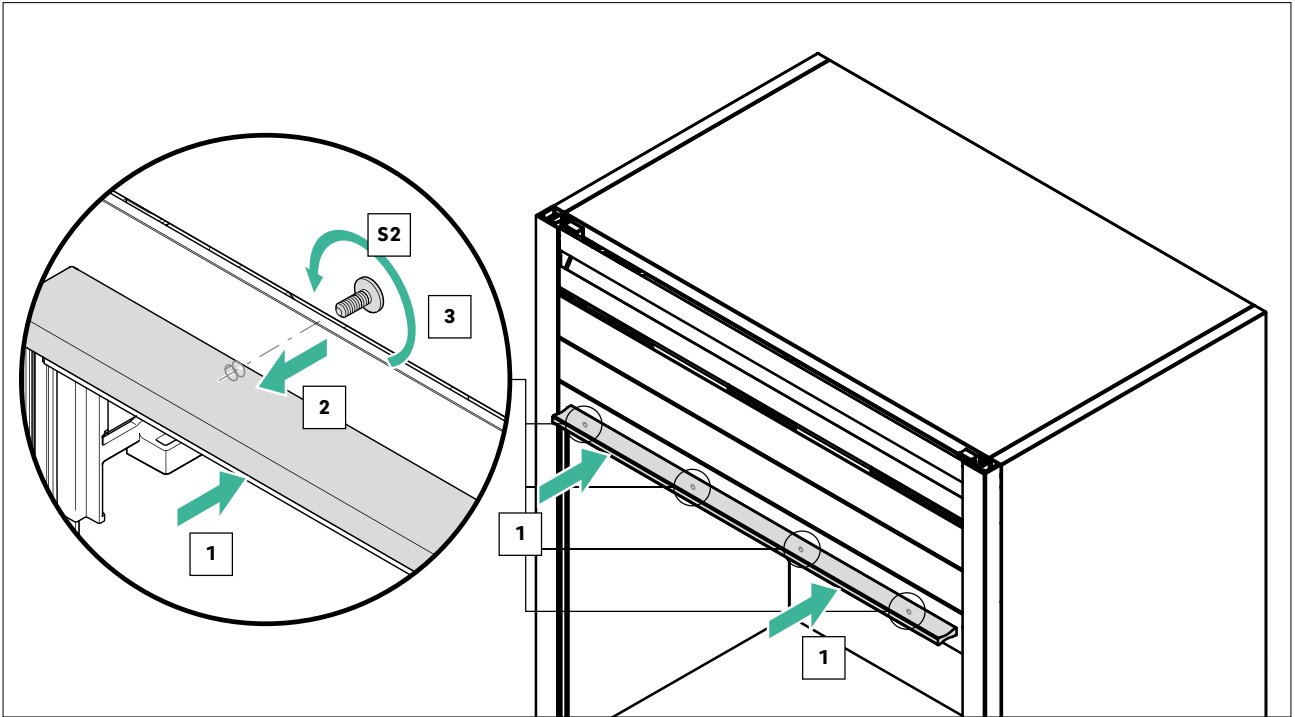
crystal-line Complete

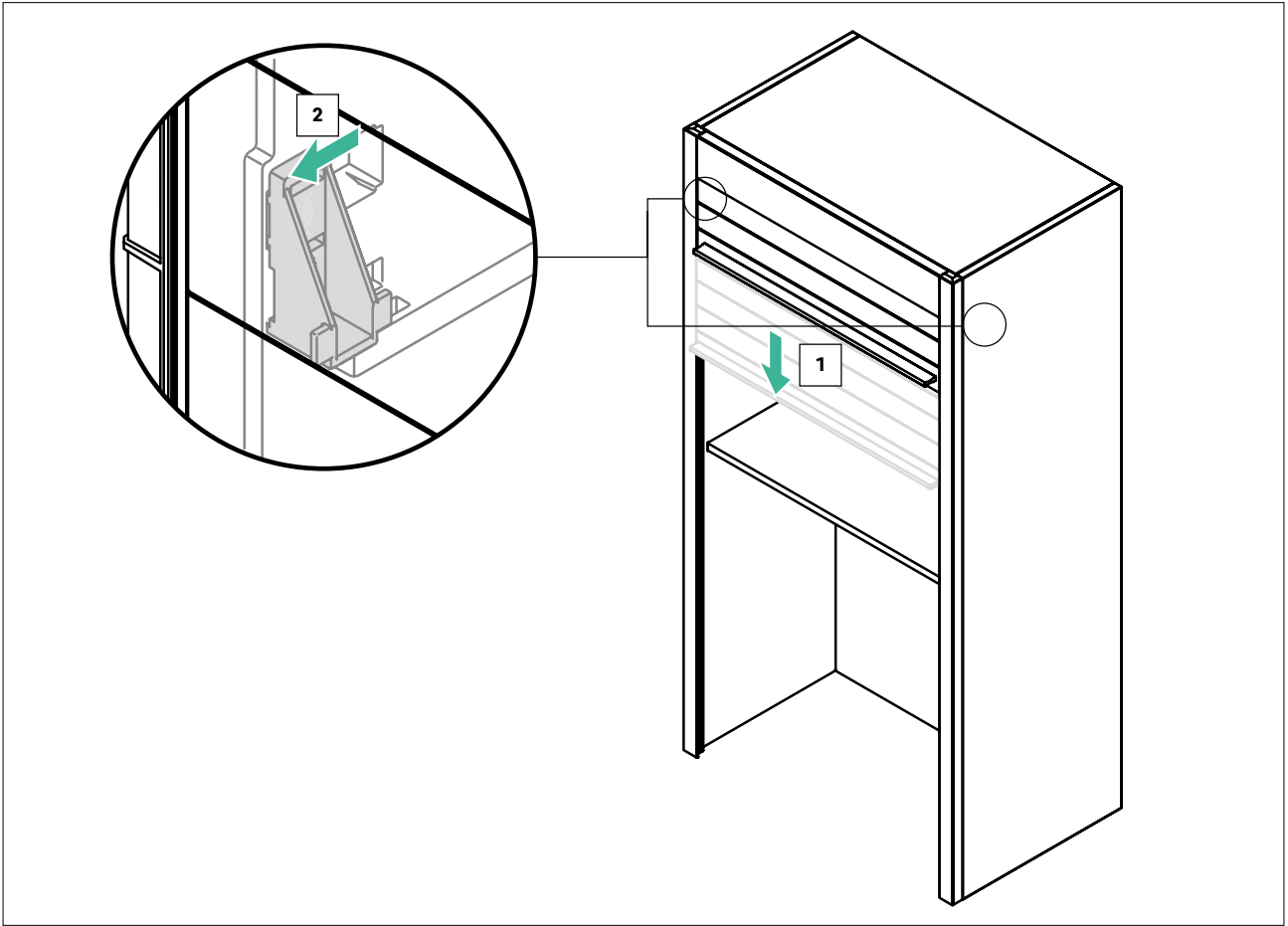




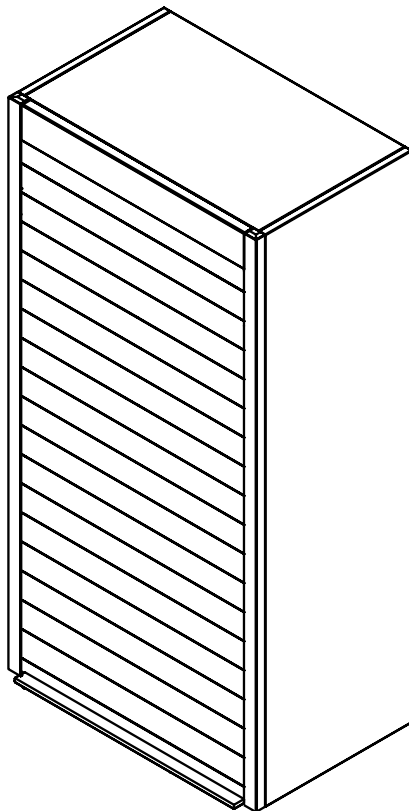




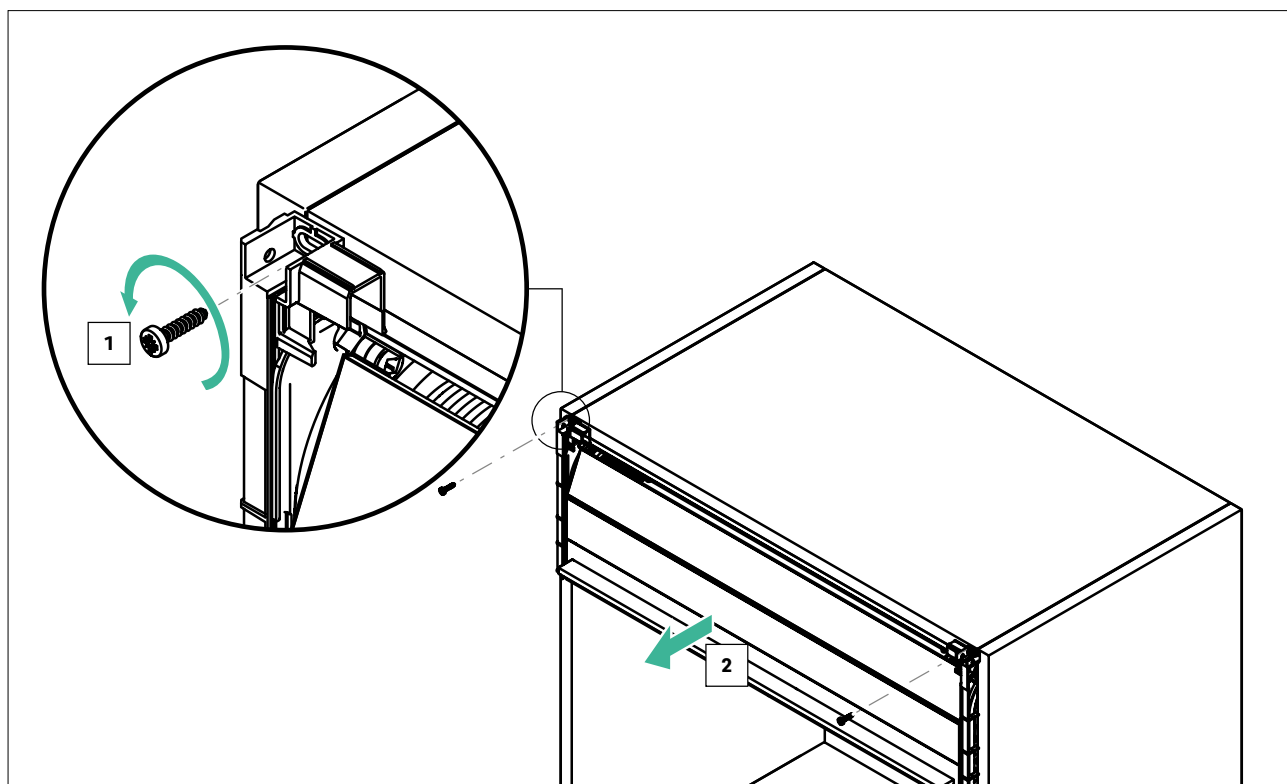
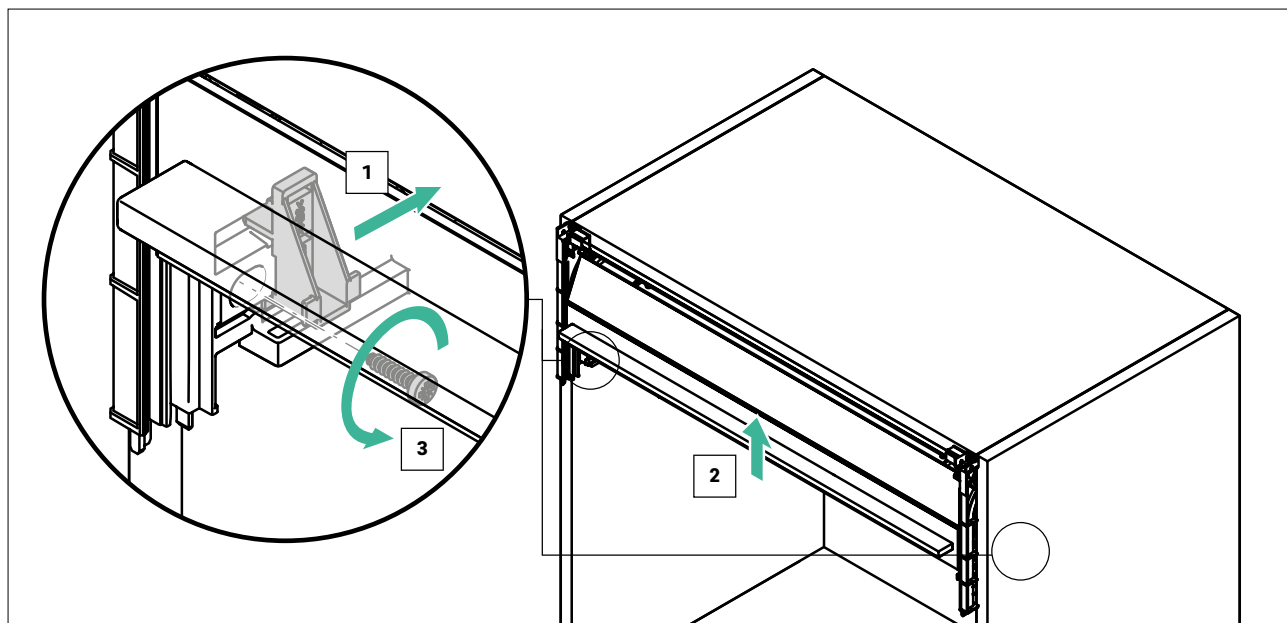
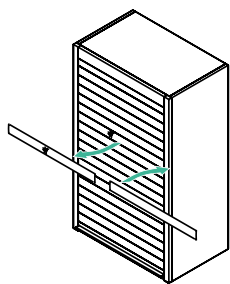


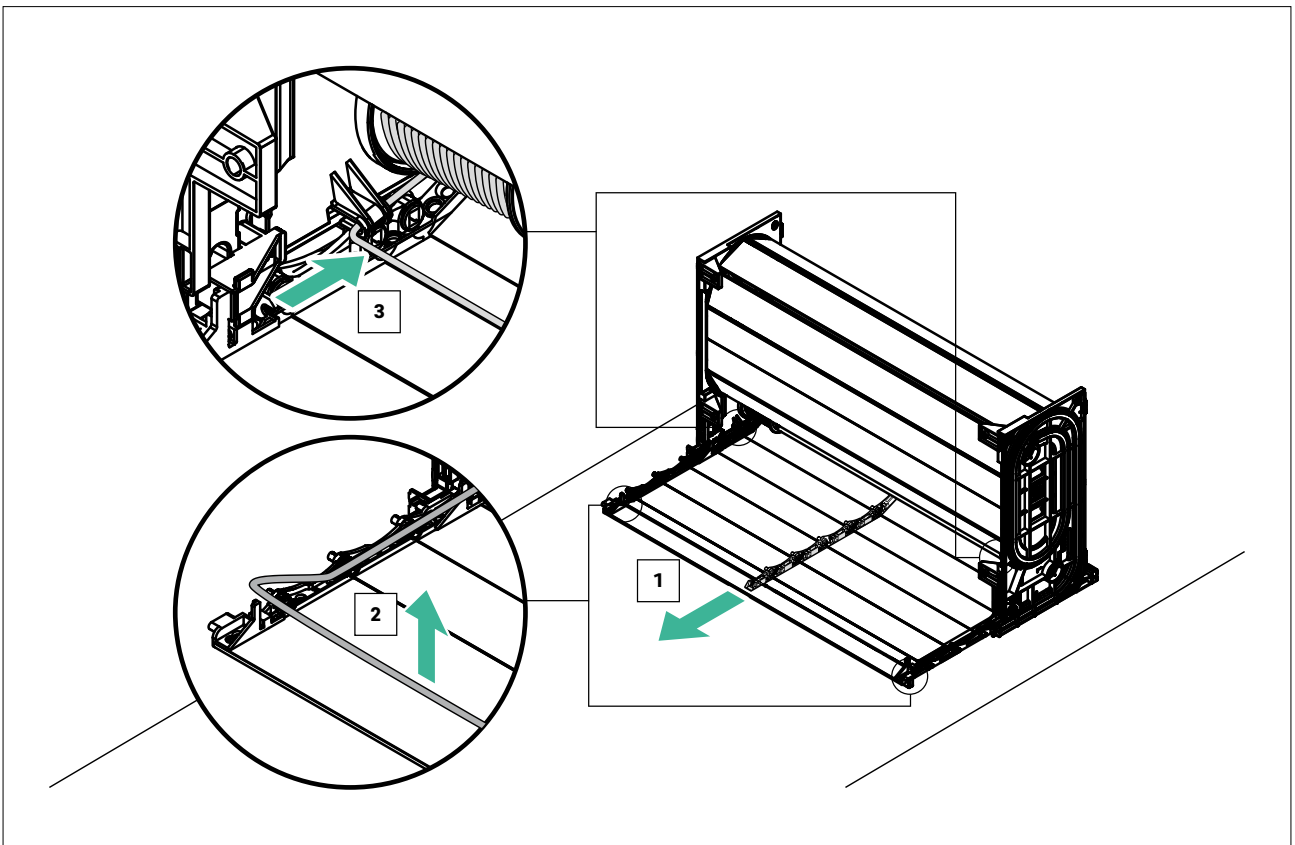
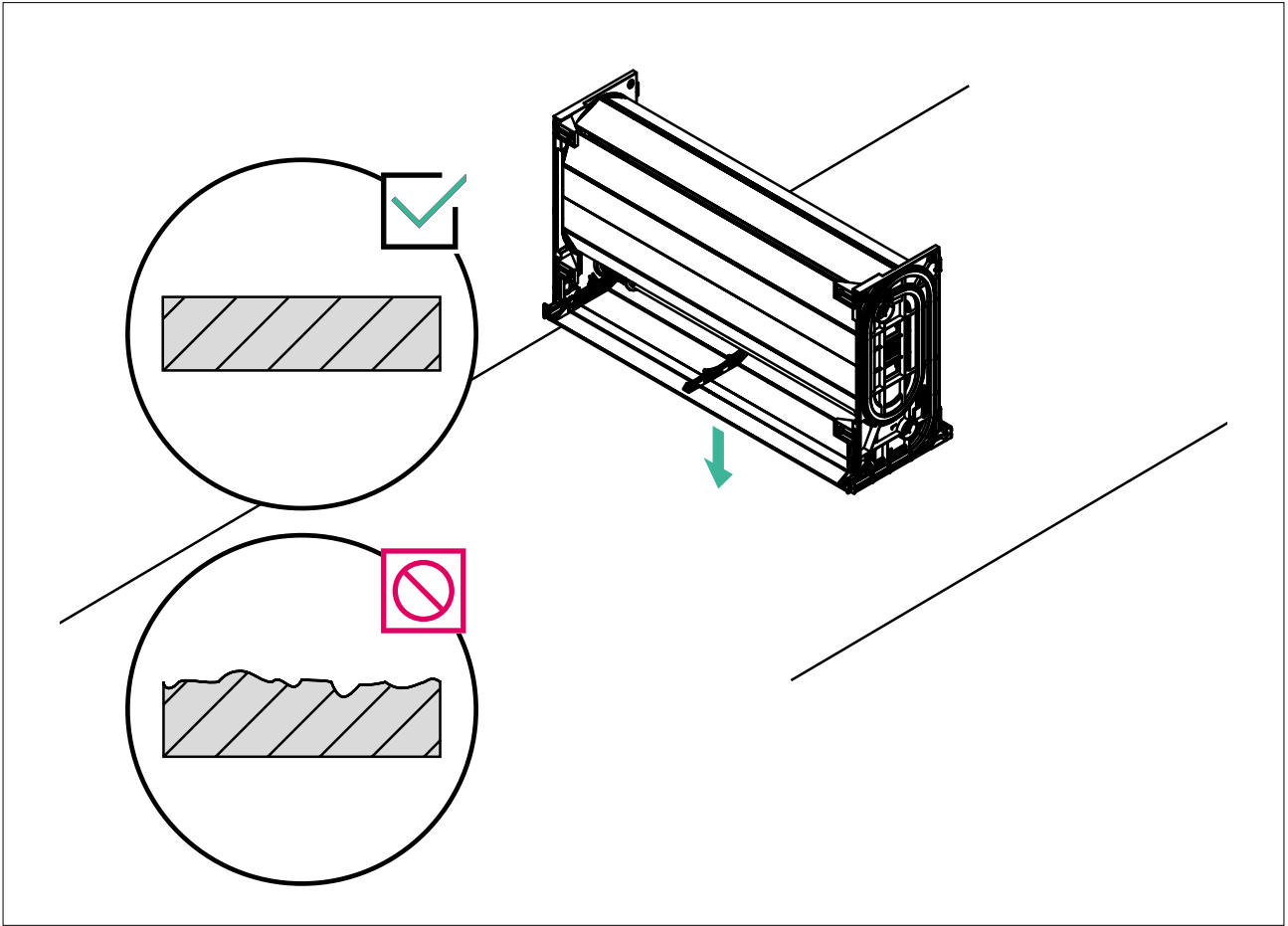


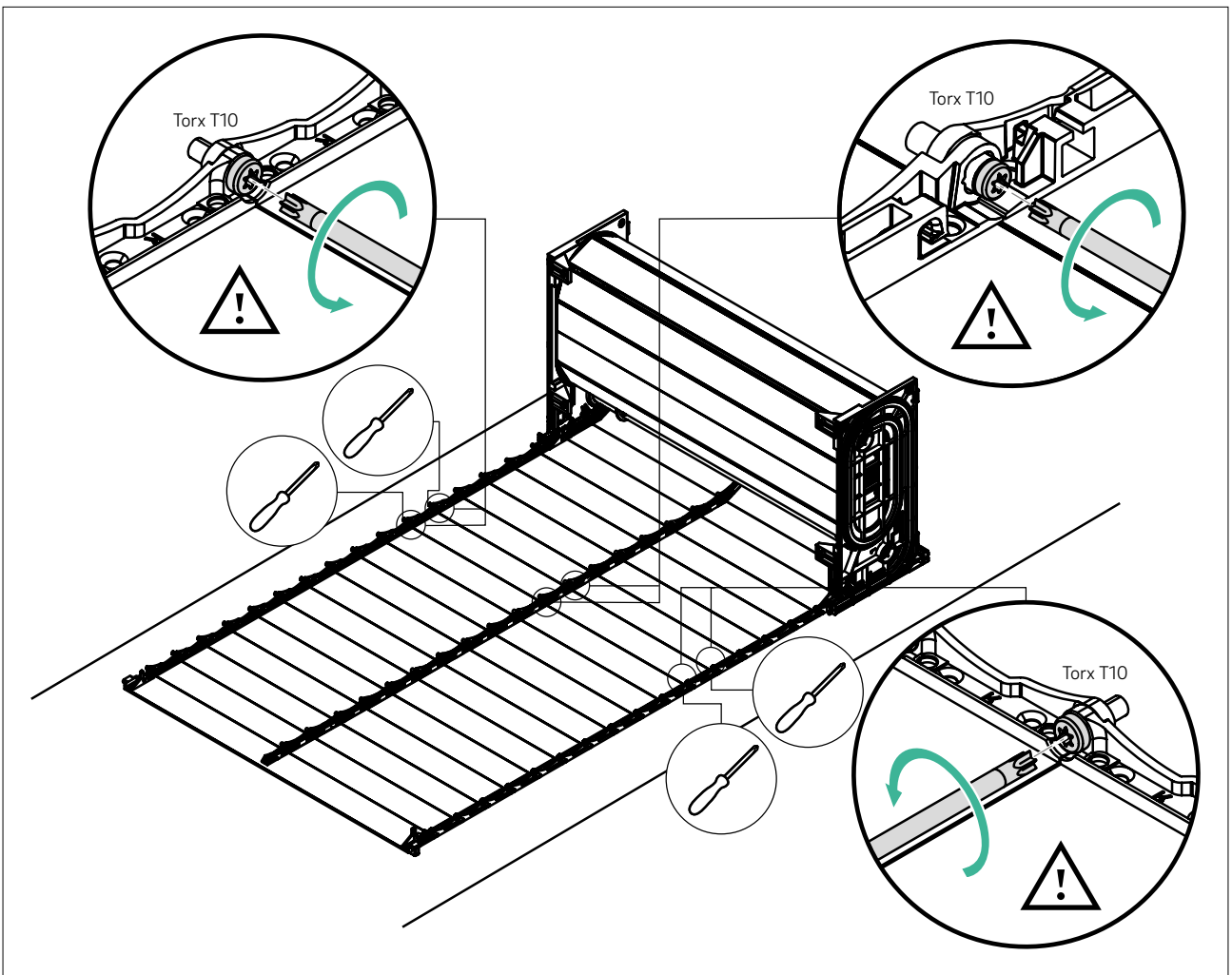
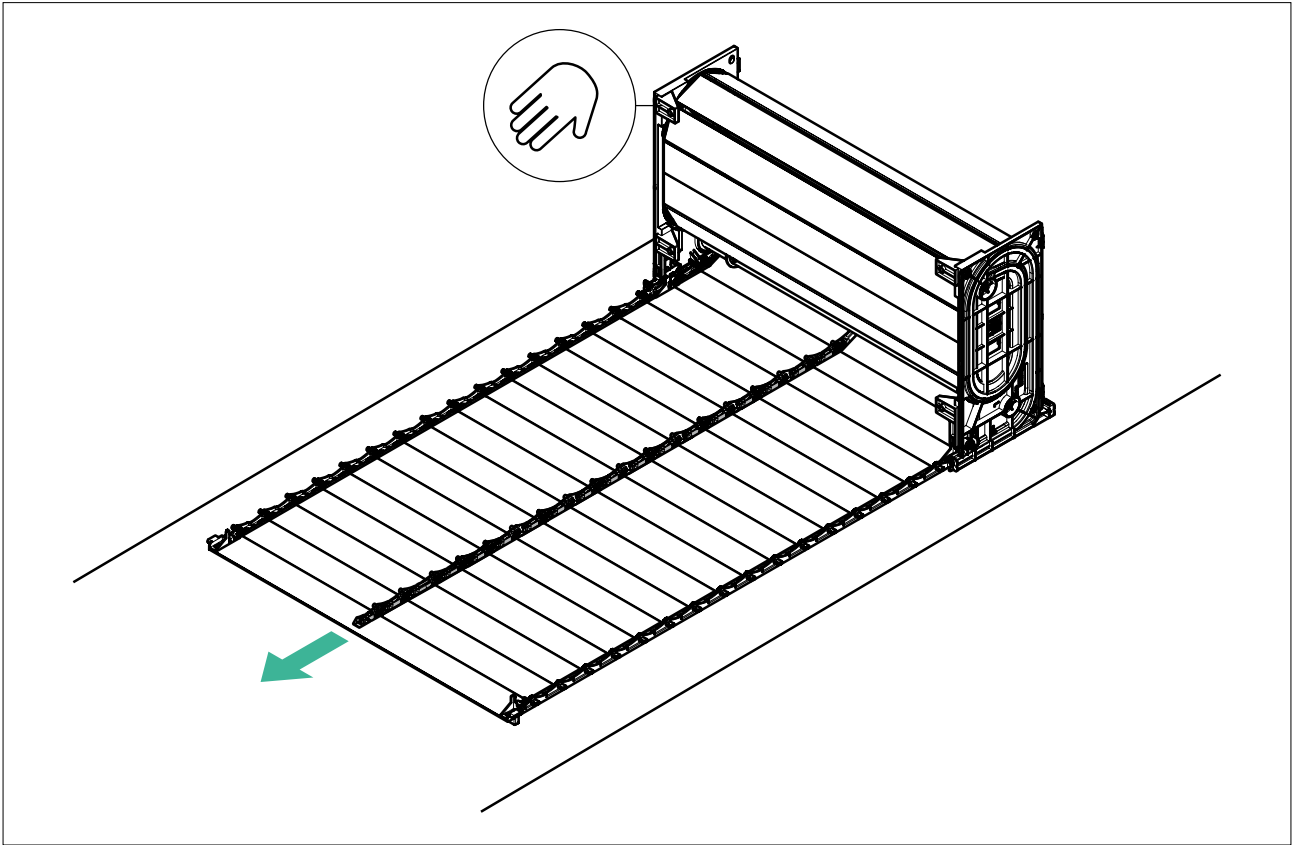
26

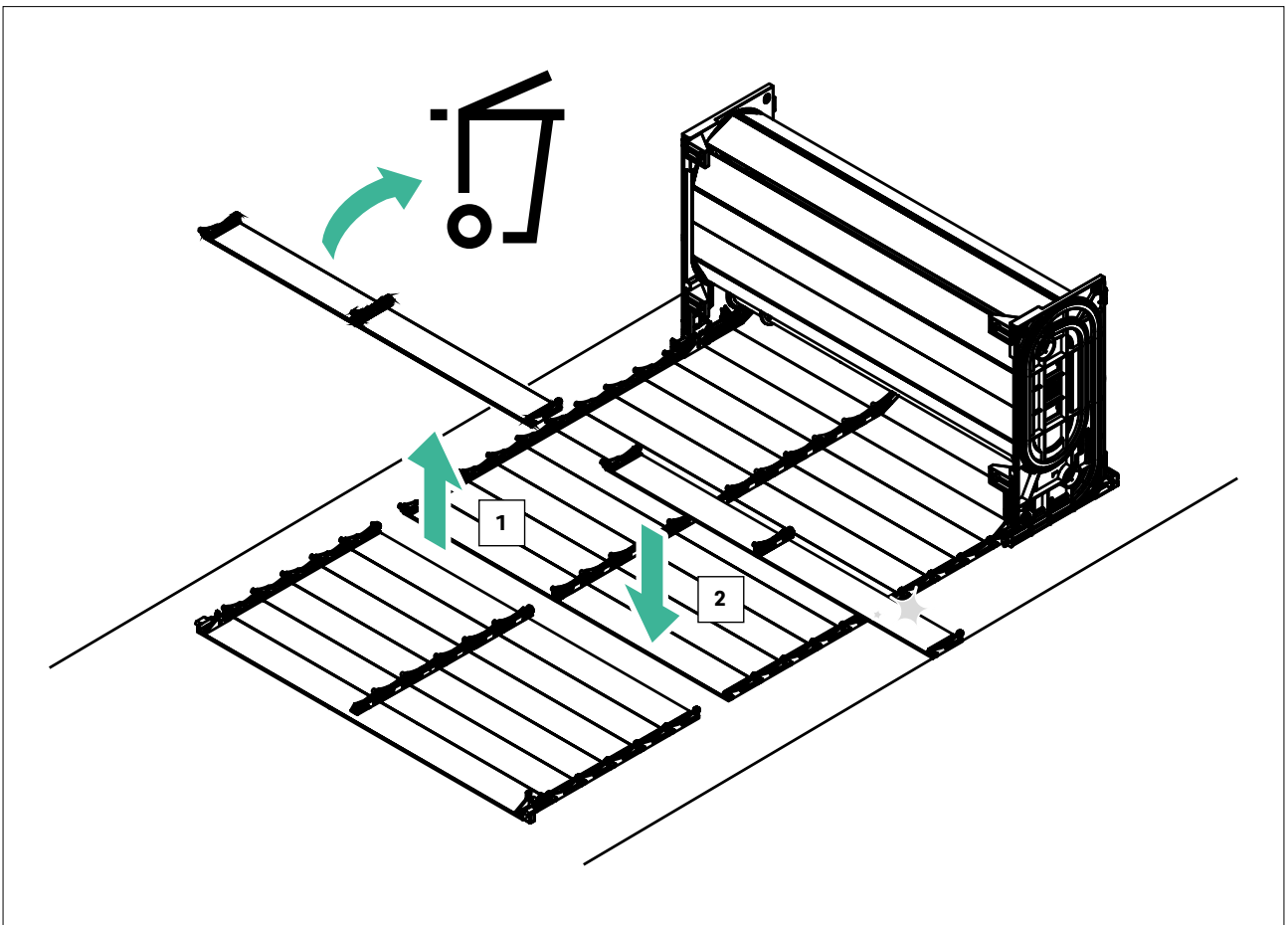
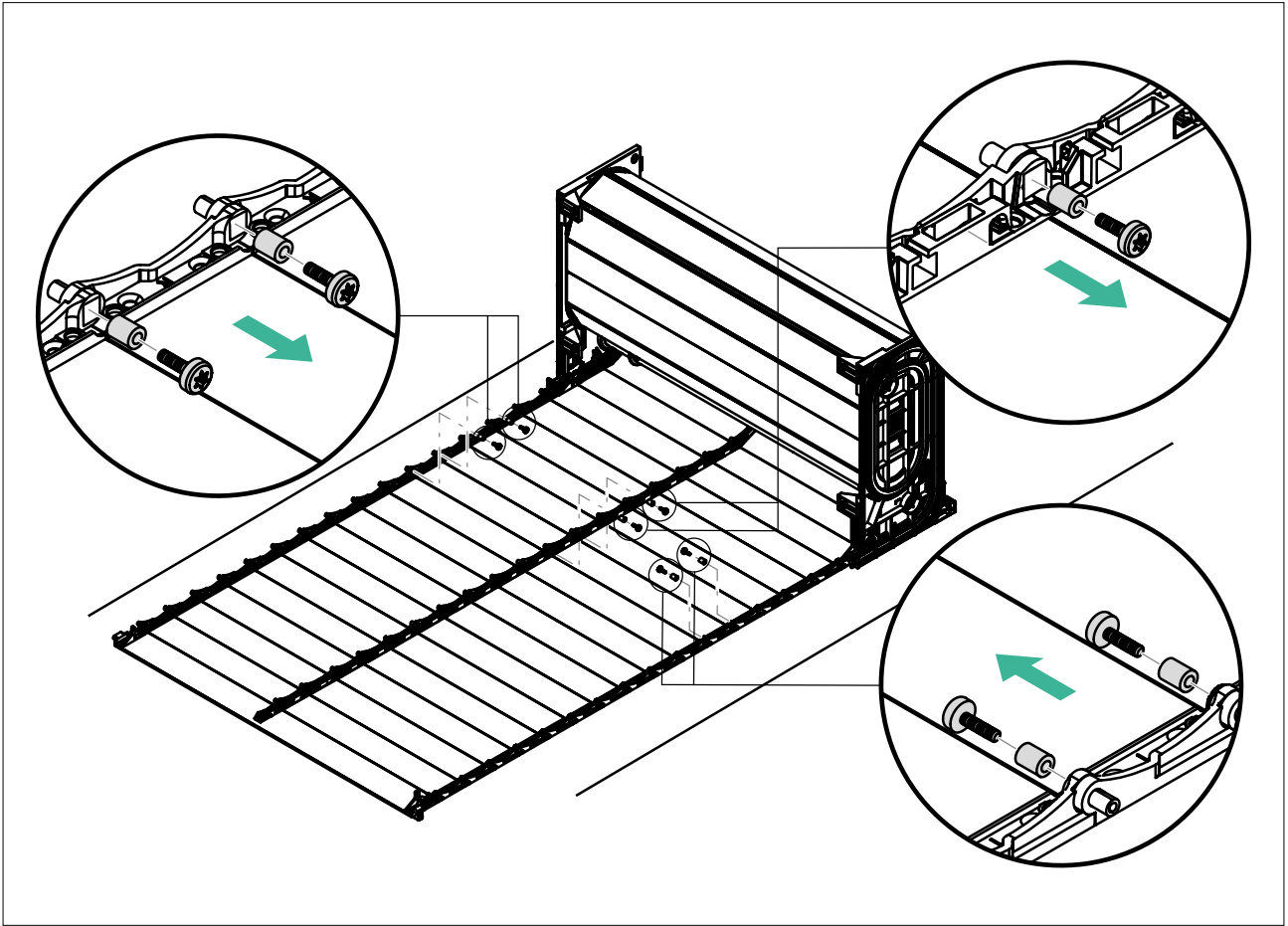


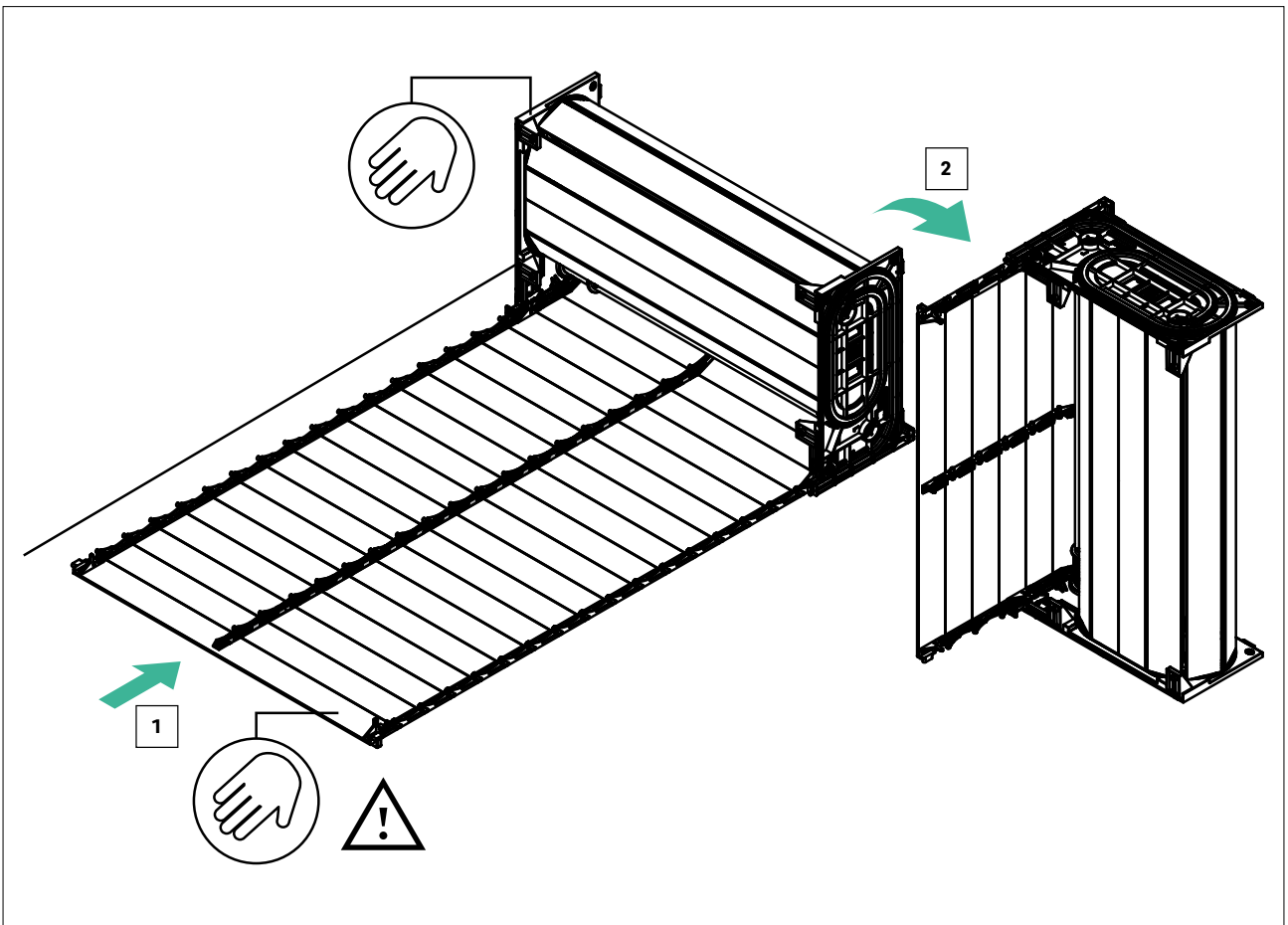
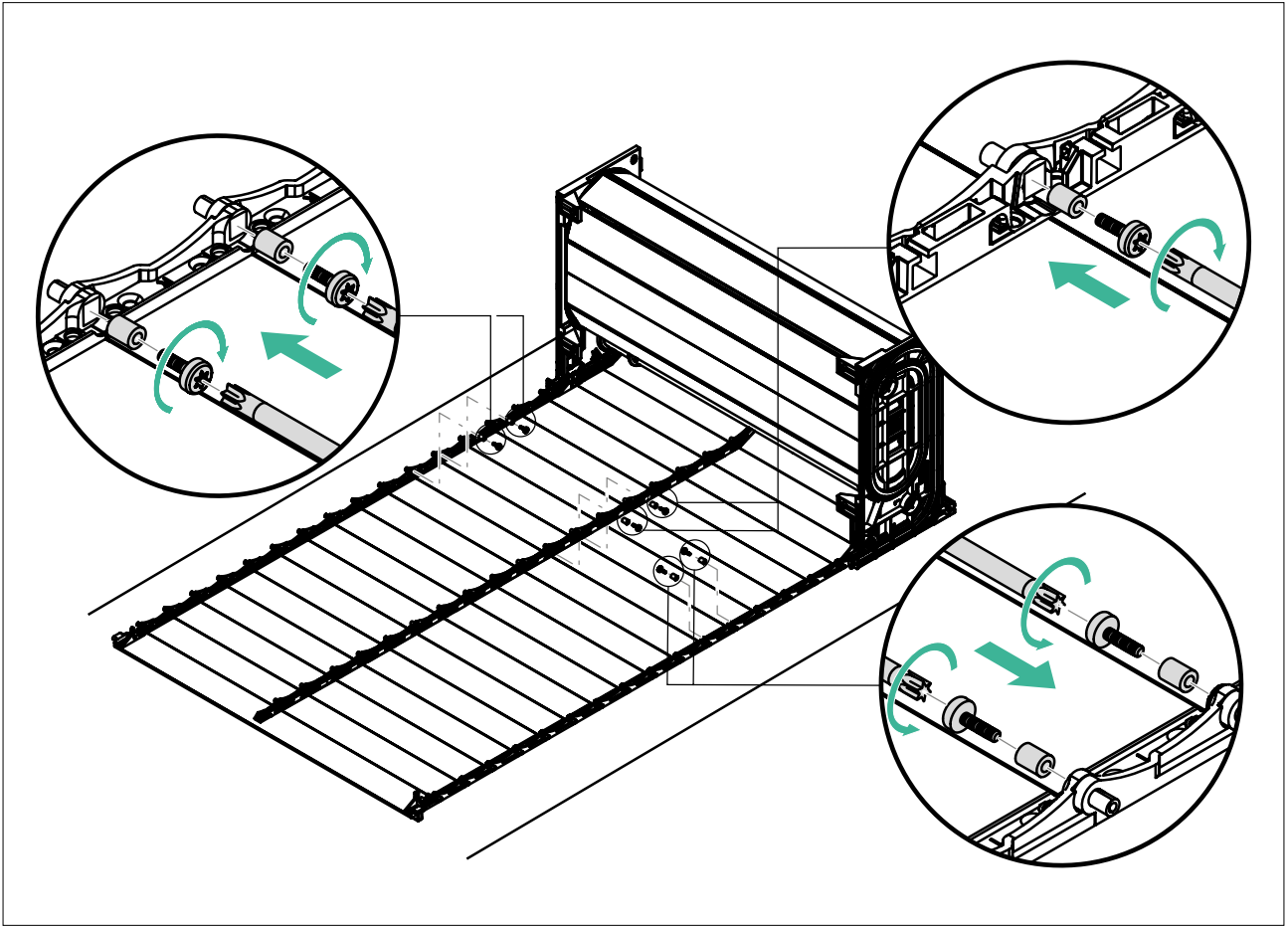


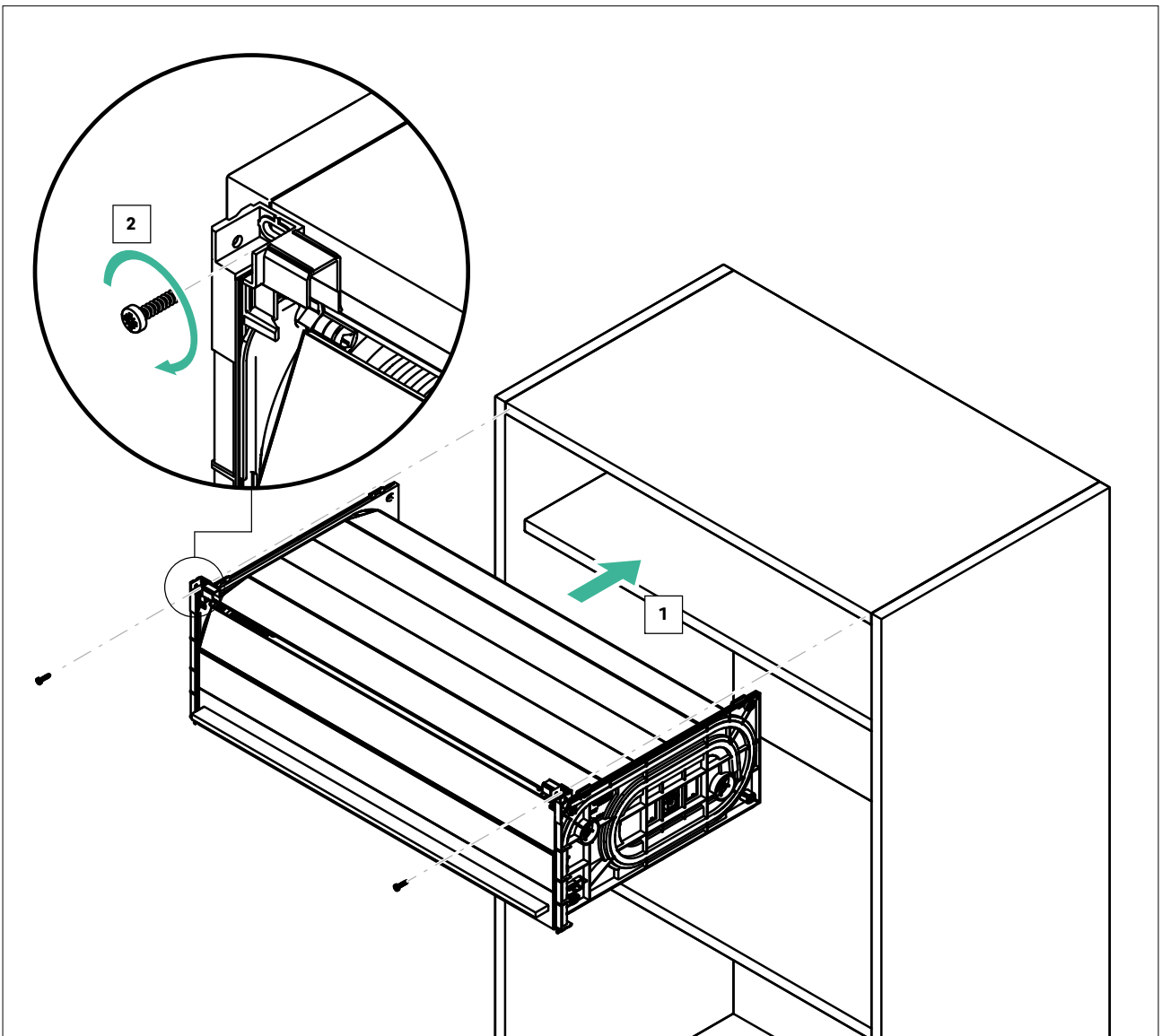
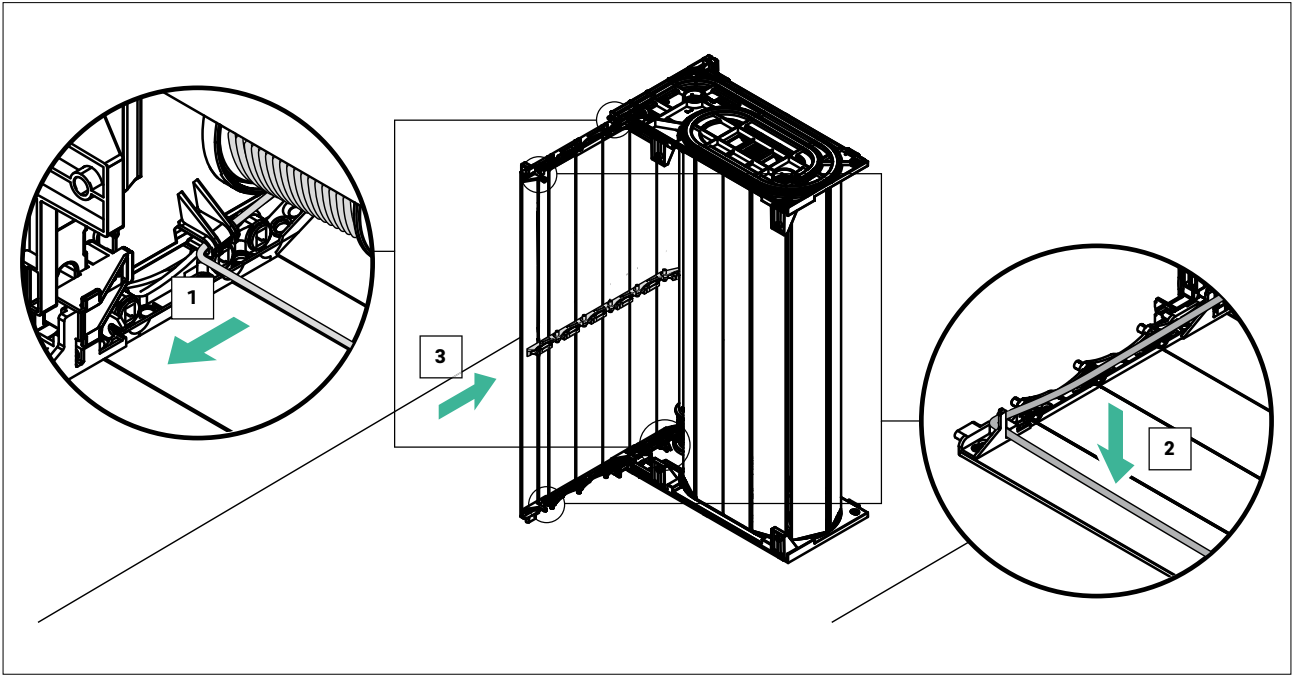


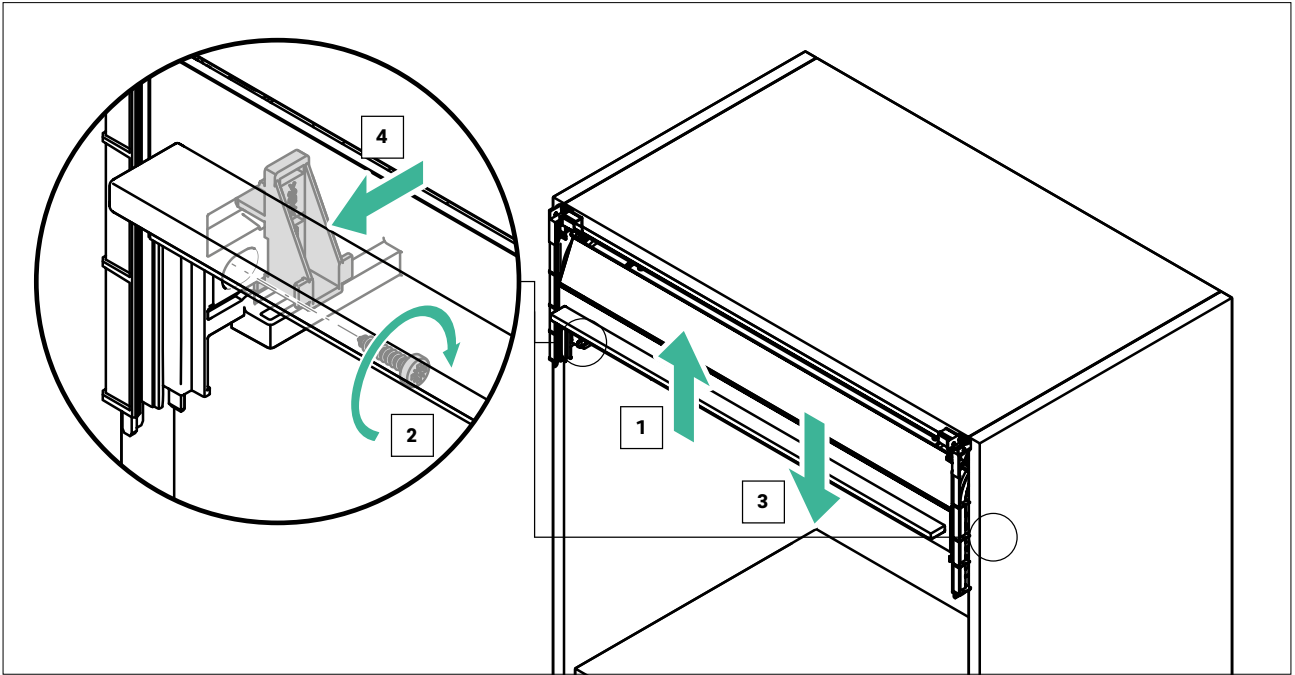




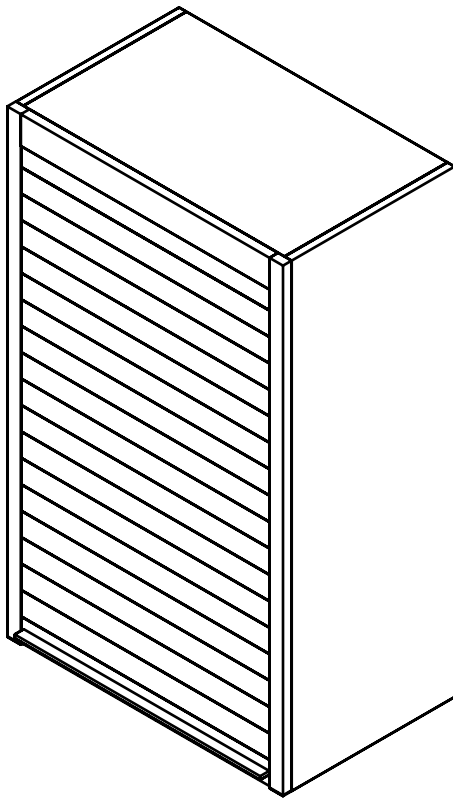








26



Sicherheitshinweis! Gemäß DIN EN 14749 muss die Jalousie nach der Endmontage so eingestellt sein, dass diese sich bei geöffnetem Zustand ab 200 mm von der Schrankunterkante aus gemessen, nicht selbsttätig bewegt! Der Schrankhersteller ist verpflichtet, den genannten Hinweis an Weiterverarbeiter, Monteur und Endkunden weiterzugeben.

يجب ضبط الساتر بعد DIN EN 14749 إرشاد للسلامة! وفقًا للمواصفة التركيب النهائي، بحيث لا يتحرك تلقائيًا، وهو في حالة الفتح بدءًا من 200 مم مقاسة من الحافة السفلية للخزانة! تلتزم الجهة الصانعة للخزانة بنقل الإرشاد المذكور إلى المشغل التالي، وفني التركيب والعميل النهائي.

安全提示！根据DIN EN 14749的规定必须在最终安装后才调整百叶板，以便其在打开状态下距机柜底部边缘200mm以上的位置处开始测量时不会自行移动！机柜生产商有义务告知再加工人员、装配人员和最终客户上述提示。

Bezpečnostní upozornění! Podle DIN EN 14749 se roleta musí po finální montáži nastavit tak, aby se v otevřeném stavu od 200 mm, měřeno od dolní hrany skříně, samočinně nepohybovala! Výrobce skříně je povinen předat uvedené upozornění dalším zpracovatelům, montérům a koncovým zákazníkům.

Sikkerhedsanvisning! Jalousiet skal i henhold til DIN EN 14749 være indstillet efter slutmontering, så det står stille, når det er åbnet og befinder sig 200 mm eller mere fra skabets underkant! Skabsproducenten er forpligtet til at videregive denne anvisning til videreforarbejdende virksomheder, montører og slutkunder.

Advertencia de seguridad! Conforme a la norma DIN EN 14749, la persiana debe estar ajustada tras el montaje de tal manera que, cuando esté abierta a una altura de 200 mm desde el borde inferior del armario, no se mueva de forma automática. El fabricante de armarios se compromete a transmitir esta advertencia a transformadores, instaladores y clientes finales.

Turvallisuushuomautus! DIN EN 14749 -normin mukaisesti kaihdin on loppuasennuksen jälkeen säädettävä siten, että se ei avattuna - vähintään 200 mm kaapin alareunasta mitattuna - liiku itsestään! Kaapin valmistaja on velvollinen toimittamaan tämän huomautuksen jatkokäsittelijöiden, asentajien ja loppuasiakkaiden tietoon.

Conseil de sécurité ! Conformément à la norme DIN EN 14749, une fois le meuble monté, le volet doit être fixé de telle sorte que, lorsqu'il est ouvert, il y ait un écart de 200 mm avec le bord inférieur du meuble et qu'il ne puisse pas se refermer automatiquement. Le

distributeur de ce meuble de rangement a l'obligation de transmettre cette information aux transformateurs, monteurs et utilisateurs finaux de ce produit.

Safety information! As per DIN EN 14749, after final assembly the shutter must be set up so that, when opened at least 200 mm from the bottom edge of the cupboard, it does not move of its own accord. The cupboard manufacturer is obliged to pass this information on to finishers, fitters and end customers.

Υπόδειξη ασφαλείας! Σύμφωνα με το DIN EN 14749, μετά την τελική τοποθέτηση, το πλαστικό στόρι πρέπει να ρυθμίζεται κατά τέτοιο τρόπο, ώστε, όταν είναι ανοικτό πάνω από 200 mm από το κάτω άκρο του ντουλαπιού, να μην κινείται μόνο του! Ο κατασκευαστής του ντουλαπιού υποχρεούται να διαβιβάζει την εν λόγω υπόδειξη σε μεταγενέστερους μεταποιητές, συναρμολογητές και τελικούς πελάτες.

Sigurnosno upozorenje! U skladu s DIN EN 14749 žaluzinu je nakon konačne montaže potrebno postaviti tako da se ista u otvorenom stanju, 200 mm od donjeg ruba ormara, ne pomije automatski! Proizvođač ormara obavezan je navedenu obavijest proslijediti daljnjem prerađivaču, montažeru i krajnjem kupcu.

Biztonsági utasítás! A DIN EN 14749 szabvány alapján bútorredőnyt a végső összeszerelés után úgy kell beállítani, hogy nyitott állapotban a szekrény alsó élétől mért 200 mm távolságtól ne mozogjon önállóan! A szekrény gyártója köteles továbbadni a fent nevezett utasítást a feldolgozók, összeszerelők és a végfelhasználók számára.

Avvertenza di sicurezza! Conformemente alla norma DIN EN 14749, dopo il montaggio finale la serrandina deve essere regolata in modo tale che, quando è aperta ad un'altezza a partire da 200 mm dal bordo inferiore dell'armadio, non possa muoversi autonomamente. Il costruttore dell'armadio è tenuto a comunicare questa avvertenza a chi esegue lavori sul prodotto, ai montatori e ai clienti finali.

Veiligheidsinstructie! Conform DIN EN 14749 moet de jaloezie na de eindmontage zo zijn ingesteld dat deze zich in geopende staat vanaf 200 mm van de kastonderkant uit gemeten niet vanzelf beweegt! De fabrikant van de kast is verplicht om genoemde veiligheidsinstructie door te geven aan verdere bewerkers, monteurs en de eindklant

Środki ostrożności! Zgodnie z normą DIN EN 14749 żaluzja musi być ustawiona po zakończeniu montażu



końcowego w taki sposób, aby w stanie otwartym (od 200 mm przy pomiarze od dolnej krawędzi szafki) nie przemieszczała się samoczynnie! Producent szafki jest zobowiązany do przekazania niniejszej wskazówki bezpieczeństwa podmiotom zajmującym się dalszą obróbką, monterom i klientom końcowym.

Aviso de segurança! De acordo com a norma EN 14749, após a montagem final, a persiana deve estar ajustada de forma a que, no estado aberto, a partir de 200 mm medidos desde o rebordo inferior do armário, não se possa mover autonomamente! O fabricante do armário está obrigado a transmitir este aviso às empresas transformadoras, instaladores e clientes finais.

Indicație de securitate! Conform DIN EN 14749, jaluzeaua trebuie reglată după montajul final astfel încât aceasta să nu se poată mișca de la sine în starea deschisă, începând cu 200 mm măsurat de la marginea inferioară a dulapului! Producătorul dulapului are obligația de a retransmite indicația menționată către prelucrătorii ulteriori, montori și clienți finali.

Napomena u vezi bezbednosti! Po standardu DIN EN 14749 potrebno je da se žaluzina nakon završne montaže tako podesi da nije moguće da se u otvorenom stanju od 200 mm, mereno od donje ivice ormara, sama pomeri! Proizvođač ormara je u obavezi da ovu napomenu prosledi daljem korisniku, monteru i krajnjem kupcu.

Указание по безопасности! Согласно DIN EN 14749 после окончательного монтажа жалюзи должны быть отрегулированы так, чтобы они не могли самопроизвольно двигаться в открытом положении на уровне 200 мм от нижнего края шкафа! О данном указании изготовитель шкафа обязан сообщить другим организациям, осуществляющим дооснащение, монтажникам и конечному потребителю.

Säkerhetsinformation! Enligt DIN EN 14749 måste jalusin efter slutmontering vara inställd så att den när den är öppen och har 200 mm till skåpets nederkant inte börjar röra sig av sig själv! Skåpstillverkaren är skyldig att vidareförmedla ovanstående information till företag som ska vidareförädla produkten, montörer och slutkunder.

Bezpečnostné upozornenie! Podľa normy DIN EN 14749 musí byť žalúzia po konečnej montáži nastavená tak, aby sa v otvorenom stave od 200 mm od spodnej hrany skrine sama nehýbala! Výrobca skrine je povinný

postúpiť toto upozornenie ďalším spracovateľom, montérom a koncovým zákazníkom.

Varnostni napotek! V skladu z DIN EN 14749 mora biti žaluzija po končni montaži nameščena tako, da se pri odprtem stanju, 200 mm od spodnjega roba omare, ne premika samodejno! Proizvajalec omare je obvezan navedene napotke predati naprej predelovalcu, monterju in končni stranki.

Güvenlik uyarısı! DIN EN 14749 uyarınca jaluzi montajdan sonra, açık durumdayken kendiliğinden hareket etmemesi için dolap alt kenarının 200 mm mesafesine ayarlanmalıdır! Dolap üreticisi bu bilgiyi değişimi yapan kişiye, kurulum personeline ve son kullanıcıya vermekle yükümlüdür.

Unsere anwendungsbezogene Beratung in Wort und Schrift beruht auf langjährigen Erfahrungen sowie standardisierten Annahmen und erfolgt nach bestem Wissen. Der Einsatzzweck der REHAU Produkte ist abschließend in den technischen Produktinformationen beschrieben. Die jeweils gültige Fassung ist online unter [www.rehau.com/TI](http://www.rehau.com/TI) einsehbar. Anwendung, Verwendung und Verarbeitung der Produkte erfolgen außerhalb unserer Kontrollmöglichkeiten und liegen daher ausschließlich im Verantwortungsbereich des jeweiligen Anwenders/Verwenders/Verarbeiters. Sollte dennoch eine Haftung in Frage kommen, richtet sich diese ausschließlich nach unseren Lieferungs- und Zahlungsbedingungen, einsehbar unter [www.rehau.com/conditions](http://www.rehau.com/conditions), soweit nicht mit REHAU schriftlich etwas anderes vereinbart wurde. Dies gilt auch für etwaige Gewährleistungsansprüche, wobei sich die Gewährleistung auf die gleichbleibende Qualität unserer Produkte entsprechend unserer Spezifikation bezieht. Technische Änderungen vorbehalten.

Our verbal and written advice with regard to usage is based on years of experience and standardised assumptions and is provided to the best of our knowledge. The intended use of REHAU products is described comprehensively in the technical product information. The latest version can be viewed at [www.rehau.com/TI](http://www.rehau.com/TI). We have no control over the application, use or processing of the products. Responsibility for these activities therefore remains entirely with the respective user/processor. Where claims for liability nonetheless arise, they shall be governed exclusively according to our terms and conditions, available at [www.rehau.com/conditions](http://www.rehau.com/conditions), insofar as nothing else has been agreed upon with REHAU in writing. This shall also apply for all warranty claims, with the warranty applying to the consistent quality of our products in accordance with our specifications. Subject to technical changes.

Notre conseil technique, verbal ou écrit, se fonde sur nos années d'expérience, des processus standardisés et les connaissances les plus récentes en la matière. L'utilisation de chaque produit REHAU est décrite en détails dans les informations techniques. La dernière version est consultable à tout moment sur [www.rehau.com/TI](http://www.rehau.com/TI). Étant donné que nous n'avons aucun contrôle sur l'application, l'utilisation et la transformation de nos produits, la responsabilité de ces activités reste entièrement à la charge de la personne effectuant une ou plusieurs de ces opérations. Si une quelconque responsabilité devait néanmoins entrer en ligne de compte, celle-ci serait régie exclusivement selon nos conditions de livraison et de paiement, disponibles sur [www.rehau.com/conditions](http://www.rehau.com/conditions), dans la mesure où aucun accord écrit divergent n'ait été conclu avec REHAU. Cela s'applique également à toutes les réclamations de garantie, étant entendu que notre garantie porte sur une qualité constante de nos produits, conformément à nos spécifications. Sous réserve de modifications techniques.

La nostra consulenza tecnica verbale o scritta si basa sulla nostra esperienza pluriennale, su procedure standardizzate e sulle più recenti conoscenze in merito. L'impiego dei prodotti REHAU è descritto nelle relative informazioni tecniche, la cui versione aggiornata è disponibile online all'indirizzo [www.rehau.com/TI](http://www.rehau.com/TI). La lavorazione, l'applicazione e l'uso dei nostri prodotti esulano dalla nostra sfera di competenza e sono di completa responsabilità di chi li lavora, li applica o li utilizza. La sola responsabilità che ci assumiamo, se non diversamente concordato per iscritto con REHAU, si limita esclusivamente a quanto riportato nelle nostre condizioni di fornitura e pagamento consultabili al sito [www.rehau.com/conditions](http://www.rehau.com/conditions). Lo stesso vale anche per eventuali richieste di garanzia. La nostra garanzia assicura costanza nella qualità dei prodotti REHAU conformemente alle nostre specifiche. Salvo modifiche tecniche.

Nuestro asesoramiento verbal y por escrito acerca de las técnicas y condiciones de aplicación de nuestros productos y sistemas se basa en nuestra experiencia, así como en los conocimientos sobre casos típicos o habituales y se proporciona según nuestro leal saber y entender. El uso previsto de los productos REHAU se describe al final de la información técnica que trate del sistema o producto en cuestión. La versión actual correspondiente en cada caso está disponible en [www.rehau.com/TI](http://www.rehau.com/TI). La aplicación, el uso y el tratamiento de nuestros productos están absolutamente fuera de nuestro control y, por tanto, son responsabilidad exclusiva del respectivo usuario o cliente. Sin embargo, en caso de producirse cualquier reclamación cubierta por la garantía, ésta se registrará exclusivamente por nuestras condiciones generales de venta, que pueden consultarse en [www.rehau.com/conditions](http://www.rehau.com/conditions), siempre y cuando no se haya llegado a otro acuerdo por escrito con REHAU. Esto también se aplicará a todas las reclamaciones de garantía con respecto a la calidad constante de nuestros productos de acuerdo con nuestras especificaciones. Salvo modificaciones técnicas.

Ons toepassings specifieke advies in woord en geschrift is gebaseerd op jarenlange ervaring en gestandaardiseerde aannames en wordt verstrekt naar eer en geweten. Het gebruiksdoel van de REHAU-producten is beschreven in de technische productinformatie. De op dit moment geldende versie kunt u online bekijken op [www.rehau.com/TI](http://www.rehau.com/TI). Toepassing, gebruik en verwerking van de producten vallen buiten onze controle mogelijkheden en zijn daarom uitsluitend de verantwoordelijkheid van de gebruiker/verwerker. Mocht toch een beroep op aansprakelijkheid worden gedaan, dan zijn daarop, voor zover met REHAU niet schriftelijk anders overeengekomen, uitsluitend onze leverings- en betalingsvoorwaarden van toepassing; deze voorwaarden zijn te vinden op [www.rehau.com/conditions](http://www.rehau.com/conditions) en worden u op verzoek toegestuurd. Dat geldt ook voor garantie-aanspraken, waarbij de garantie betrekking heeft op de gelijkblijvende kwaliteit van onze producten overeenkomstig onze specificatie. Technische wijzigingen voorbehouden.

Naši pisani i usmeni saveti u vezi primene proizvoda zasnivaju se na dugogodišnjem iskustvu, našim najboljim saznanjima, kao i standardizovanim pretpostavkama. Naмена REHAU proizvoda je detaljno opisana u tehničkoj dokumentaciji proizvoda. Uvid u aktuelno važeće verzije online na [www.rehau.com/TI](http://www.rehau.com/TI). Upotreba, primena i prerađa proizvoda izvodi se izvan naših mogućnosti kontrole i zbog toga je isključivo u odgovornosti korisnika/prerađivača. Međutim, ako ipak postoji osnov za našu odgovornost onda se ona upravlja isključivo prema našim uslovima isporuke i plaćanja, koji se mogu pogledati na [www.rehau.com/conditions](http://www.rehau.com/conditions), osim ako nije drugačije dogovoreno u pisanoj formi sa kompanijom REHAU. To se odnosi i na eventualne zahteve po osnovu garancije, pri čemu se garancija odnosi na konstantan kvalitet naših proizvoda u skladu sa našom specifikacijom. Zadržavamo pravo na tehničke izmene.

Nasze doradztwo w zakresie zastosowania - zarówno w formie ustnej, jak i pisemnej - oparte jest na wieloletnim doświadczeniu i wypracowanych standardach i udzielane jest zgodnie z najlepszą wiedzą. Zakres zastosowania produktów REHAU jest ostatecznie i wyczerpująco opisany w informacji technicznej o danym produkcie. Obowiązująca aktualna wersja dostępna jest w internecie na stronie [www.rehau.com/TI](http://www.rehau.com/TI). Zastosowanie, przeznaczenie i przetwarzanie naszych produktów wykracza poza nasze możliwości kontroli i tym samym pozostaje wyłącznie w zakresie odpowiedzialności danego odbiorcy/użytkownika/przetwórcy. Jeżeli jednak dojdzie do odpowiedzialności cywilnej, to podlega ona wyłącznie naszym warunkom dostawy i płatności, które są dostępne na stronie [www.rehau.com/conditions](http://www.rehau.com/conditions), o ile nie było innych ustaleń pisemnych z REHAU. Dotyczy to również ewentualnych roszczeń z tytułu rękojmi, przy czym rękojmia odnosi się do niezmiennej jakości naszych produktów zgodnie z naszą specyfikacją. Zastrzegamy sobie prawo do zmian technicznych.

Наши устные и письменные консультации по применению продукции основаны на многолетнем опыте, а также стандартных предположениях и предоставляются с должной компетенцией. Область применения продукции REHAU исчерпывающе изложена в технической информации. С актуальной версией можно ознакомиться онлайн на странице [www.rehau.com/TI](http://www.rehau.com/TI). Применение, использование и обработка продукции происходит вне нашего контроля, поэтому вся ответственность за это лежит исключительно на соответствующем потребителе/пользователе/мастере. Однако, в случае возникновения вопроса о юридической ответственности, он подлежит решению исключительно в соответствии с нашими условиями поставки и оплаты, с которыми можно ознакомиться на странице [www.rehau.com/conditions](http://www.rehau.com/conditions), если только с компанией REHAU не было достигнуто иного соглашения. Это также относится к возможным гарантийным претензиям, причем гарантия основывается на стабильном качестве нашей продукции в соответствии с нашей технической документацией. Мы оставляем за собой право на внесение технических изменений.

Die Unterlage ist urheberrechtlich geschützt. Die dadurch begründeten Rechte, insbesondere die der Übersetzung, des Nachdruckes, der Entnahme von Abbildungen, der Funksendungen, der Wiedergabe auf fotomechanischem oder ähnlichem Wege und der Speicherung in Datenverarbeitungsanlagen, bleiben vorbehalten.

This document is protected by copyright. All rights based on this are reserved. No part of this publication may be translated, reproduced or transmitted in any form or by any similar means, electronic or mechanical, photocopying, recording or otherwise, or stored in a data retrieval system.

La documentation est protégée par la loi relative à la propriété littéraire et artistique. Les droits qui en découlent, en particulier de traduction, de réimpression, de prélèvement de figures, d'émissions radiophoniques, de reproduction photomécanique ou par des moyens similaires, et d'enregistrement dans des installations de traitement des données sont réservés.

Il presente documento è coperto da copyright. E' vietata in particolare la traduzione, la ristampa, lo stralcio di singole immagini, la trasmissione via etere, qualsiasi tipo di riproduzione tramite apparecchi fotomeccanici o similari nonché l'archiviazione informatica senza nostra esplicita autorizzazione.

La propiedad intelectual de este documento está protegida. Quedan reservados los derechos que resultan de dicha protección, en especial los de la traducción, de la reimpresión, del desglose de ilustraciones, de las radiodifusiones, de la reproducción por medios fotomecánicos u otros similares así como del archivo en equipos para el tratamiento de datos.

Het huidige document wordt beschermd door auteursrechten. Deze rechten, alsook deze van de vertaling, de herdruk, het hergebruik van afbeeldingen, de radio uitzendingen, de reproductie door fotomechanische middelen of soortgelijke, en van opslag in gegevensdatabanken zijn voorbehouden.

Dokument je chráněn autorským právem. Takto založená práva, zvláště práva překladu, dotisku, odběru vyobrazení, rozhlasového vysílání, reprodukce fotomechanickou, nebo podobnou cestou a uložení v zařízeních na zpracování dat, zůstávají vyhrazena.

Niniejszy dokument jest chroniony przez prawo autorskie. Powstałe w ten sposób prawa, w szczególności prawo do tłumaczenia, przedruku, pobierania rysunków, przesyłania drogą radiową, powielania na drodze fotomechanicznej lub podobnej, a także zapisywania danych w formie elektronicznej są zastrzeżone.

Авторские права на документ защищены. Права, особенно на перевод, перепечатку, снятие копий, радиопередачи, воспроизведение на фотомеханических или других подобных средствах, а также сохранение на носителях данных, защищены.

产品资料受版权法保护。保留由此产生的权利，特别是翻译、翻印、图片截取、转载、建立镜像或类似的复制方法和在数据处理设备中进行保存的权利。

© REHAU Industries SE & Co. KG  
Rheniumhaus  
D-95111 Rehau  
Germany

Technische Änderungen vorbehalten  
Subject to technical modifications