
RAUVISIO FINO
Technische Information

Diese Technische Information „RAUVISIO fino“
ist gültig ab Januar 2018.

Unsere aktuellen Technischen Unterlagen finden
Sie unter www.rehau.de/rauvizio-fino zum
downloaden.

Die Unterlage ist urheberrechtlich geschützt. Die
dadurch begründeten Rechte, insbesondere die der
Übersetzung, des Nachdrucks, der Entnahme von
Abbildungen, der Funksendungen, der Wiedergabe
auf fotomechanischem oder ähnlichem Wege und
der Speicherung in Datenverarbeitungsanlagen,
bleiben vorbehalten.

Alle Maße und Gewichte sind Richtwerte. Irrtümer
und Änderungen vorbehalten.



INHALT

1	Informationen und Sicherheitshinweise	4	6	Technische Daten	13
2	Produktbeschreibung	6	7	Montagerichtlinien	15
2.1	Produktbeschreibung	6			
2.2	Einzelkomponenten	7			
2.3	Verpresste Platte RAUVISIO fino composite	7	8	Gebrauchs-/Pfleheinweise für den Endnutzer	16
3	Transport, Verpackung und Lagerung	8			
3.1	Transport- und Ladehinweise	8			
3.2	Verpackung	8			
3.3	Innerbetrieblicher Transport und Lagerung	9			
4	Vor der Verarbeitung	10			
4.1	Entpacken	10			
4.2	Platten prüfen	10			
4.3	Konditionierung	10			
4.4	Unterlagen für die Materialgarantie	10			
5	Verarbeitung RAUVISIO fino	11			
5.1	Sachgemäßer Umgang mit RAUVISIO Platten	11			
5.2	Mechanische Bearbeitung der verpressten Platte	11			
5.3	Thermisches Verformen von RAUVISIO fino	11			
5.4	Bekantung	11			

1 INFORMATIONEN UND SICHERHEITSHINWEISE

Gültigkeit

Diese Technische Information ist weltweit gültig.

Aktualität der Technischen Information

Bitte prüfen Sie zu Ihrer Sicherheit und für die korrekte Anwendung unserer Produkte in regelmäßigen Abständen, ob die Ihnen vorliegende Technische Information bereits in einer neuen Version verfügbar ist.

Den jeweils aktuellen Stand der Unterlage erhalten Sie von Ihrem zuständigen Fachhandel, Ihrem REHAU Verkaufsbüro oder zum Download unter www.rehau.de/rauvisio-fino.

Navigation

Am Anfang dieser Technischen Information finden Sie ein detailliertes Inhaltsverzeichnis mit den hierarchischen Überschriften und den entsprechenden Seitenzahlen.

Piktogramme und Logos



Sicherheitshinweise



Rechtlicher Hinweis



Wichtige Information



Information im Internet



Ihre Vorteile

Bestimmungsgemäßer Gebrauch

Die RAUVISIO Produkte dürfen nur wie in dieser Technischen Information beschrieben geplant, verarbeitet und montiert werden. Jeder andere Gebrauch ist nicht bestimmungsgemäß und deshalb unzulässig.

Eignung des Werkstoffs

Für die Verarbeitung / Montage und Gebrauch von RAUVISIO Produkten ist die jeweils gültige Technische Information zu beachten. Unsere technischen Informationen basieren auf Laborwerten und Erfahrungen bis zum Stand der Drucklegung. Die Weitergabe dieser Informationen beinhaltet keine Zusicherung von Eigenschaften der beschriebenen Produkte. Eine ausdrückliche oder stillschweigende Gewährleistung kann daraus nicht abgeleitet werden.

Die Informationen entbinden den Anwender / Käufer nicht von seiner Pflicht, diesen Werkstoff und die Konfektion auf Eignung für die jeweiligen Objektbedingungen und Einsatzzwecke fach- und sachgerecht zu beurteilen.

Weitergabe von Informationen

Bitte stellen Sie unbedingt sicher, dass Ihre Kunden, u. a. auch Endkunden, über die Notwendigkeit der Beachtung der aktuellen Technischen Information sowie Pflege- und Gebrauchshinweise für RAUVISIO Produkte informiert sind.

Die Gebrauchs- und Pflegehinweise müssen den Endkunden entweder durch Sie oder durch Ihre Kunden zur Verfügung gestellt werden.

Hinweis an unsere Handelspartner und Kunden, die RAUVISIO Produkte weiterveräußern:

Bitte informieren Sie auch Ihre Kunden über die Notwendigkeit der Beachtung der aktuellen Technischen Informationen und stellen Sie diese Ihren Kunden zur Verfügung.

Hinweis an Verarbeiter:

Bitte stellen Sie sicher, dass mindestens die Montagerichtlinien (Kapitel „7 Montagerichtlinien“) und die Gebrauchs- und Pflegehinweise (Kapitel „8 Gebrauchs-/Pflegehinweise für den Endnutzer“) an Ihre Kunden, die weiterverarbeitenden und montierenden Betriebe, übergeben werden.

Sicherheitshinweise und Montageanleitungen

Beachten Sie die Hinweise auf Verpackungen, Zubehörteilen und Montageanleitungen. Bewahren Sie die Montageanleitungen auf und halten Sie sie zur Verfügung

Falls Sie die Sicherheitshinweise oder die einzelnen Montageanleitungen nicht verstanden haben oder diese für Sie unklar sind, wenden Sie sich an Ihr REHAU Verkaufsbüro.

Geltende Vorschriften und Sicherheitsausstattung

Halten Sie alle geltenden Sicherheits- und Umweltvorschriften sowie die Vorschriften der Gewerbeaufsicht und Berufsgenossenschaft strikt ein. Diese sind immer vorrangig vor den in der Technischen Information gegebenen Hinweise und Empfehlungen.

Verwenden Sie immer eine Sicherheitsausstattung wie

- Handschuhe
- Schutzbrille
- Gehörschutz
- Staubmaske

Klebstoffe und ergänzende Arbeitsmittel

Beachten Sie die Sicherheitsvorschriften der eingesetzten Klebstoffe und halten Sie diese unbedingt ein.

Bewahren Sie ergänzenden Arbeitsmittel wie z. B. alkoholische Reiniger und andere leicht entzündliche Materialien nur an sicheren und gut belüfteten Orten auf.

Lüftung / Absaugung, Produktionsstaub

Achten Sie auf eine gute Belüftung und Absaugung an den Verarbeitungsmaschinen.

Bei Einatmen von Produktionsstaub für Frischluft sorgen, bei Beschwerden Arzt aufsuchen.

Arbeitsschutz und Entsorgung

RAUVISIO fino ist ein Composite aus Holzwerkstoffträger und polymerer Oberflächenbeschichtung, das sich umweltneutral verhält. Entstehender Staub ist nicht toxisch. Die Staubkonzentration ist durch geeignete Schutzmaßnahmen wie Absaugung oder Staubmaske zu minimieren.

Staub von RAUVISIO fino stellt kein spezifisches Explosionsrisiko dar.

Abfallschlüssel gemäß Abfallverzeichnisverordnung:

- 170203/Bau- und Abbrucharbeiten aus Holz, Glas, Kunststoff
- 120105/Abfälle aus Prozessen mechanischer Formgebung sowie physikalischer und mechanischer Oberflächenbearbeitung von Metallen und Kunststoffen (Kunststoffspänen und -drehspänen)

Brandverhalten

RAUVISIO fino weist aufgrund seiner Zusammensetzung aus Holzwerkstoffträger und PET-Folie ein günstiges Brandverhalten auf und wird nach DIN 4102-B2 als normal entflammbar eingestuft. Im Falle eines Brandes werden keine toxischen Substanzen wie Schwermetalle oder Halogene freigesetzt. Es können dieselben Brandbekämpfungstechniken wie bei anderen holzhaltigen Baustoffen angewendet werden.

Brandbekämpfung

Geeignete Löschmittel zur Brandbekämpfung sind

- Wassersprühstrahl
- Schaum
- CO₂
- Löschpulver

Aus Sicherheitsgründen ist Wasservollstrahl ungeeignet.

Tragen Sie bei der Brandbekämpfung geeignete Schutzkleidung und wenn nötig ein unabhängiges Atemschutzgerät.

2 PRODUKTBESCHREIBUNG

2.1 Produktbeschreibung

RAUVISIO fino unterstreicht als hochglänzende oder supermatte Oberfläche aktuelle Trends in Möbeldesign und Wohnraumgestaltung. Durch den kontinuierlichen Kaschierprozess des Lacklaminats von Rolle wird eine gleichbleibend hohe Oberflächengüte erzeugt. Die anschließend fugenlose Verbindung von Platte und Kante erzeugt ein in der Oberfläche homogenes Bauteil. Somit entsteht ein industrielles hergestelltes Produkt RAUVISIO fino, das hochwertige Lackelemente effizient substituiert.



RAUVISIO fino verfügt über folgende Vorteile:

- Hochglänzend oder supermatt
- Hygienisch
- Porenlos
- Mit gängigen Holzbearbeitungswerkzeugen bearbeitbar
- Geeignet für erhöhte Feuchtigkeitsbelastung (in Verbindung mit OMR-Bekantung)



Abb. 2-1 RAUVISIO fino in der Anwendung

2.2 Einzelkomponenten

Oberfläche

RAUVISIO fino ist eine mehrschichtige, polymere Oberfläche, die kontinuierlich auf Rolle gefertigt wird.

Durch die Hardcoat-Beschichtung wird eine erhöhte Chemikalien- und Kratzbeständigkeit in den Varianten Matt und Glanz gewährleistet.

Holzwerkstoff

Durch den Einsatz eines homogenen und feingeschliffenen Holzwerkstoffträgers wird eine ruhige Oberfläche gewährleistet.

Der rückseitig aufgebrachte duroplastische Gegenzug ermöglicht eine prozesssichere Verarbeitung.

Kantenband

	RAUKANTEX pure Klassische Haftvermittlerkante	RAUKANTEX plus Nullfugen-Einstieg	RAUKANTEX pro ¹⁾ Dauerhaft fugenlos
Beschreibung	In allen Abmessungen und Dekoren erhältlich	Der Nullfugen-Einstieg: Ein eingefärbter, rückseitig vorbeschichteter Klebstoff sorgt für eine optische Nullfuge am Bauteil	Perfekte Nullfuge durch 100 % polymere Funktionsschicht
Eigenschaften	Klassische Bekantung	Optische Nullfuge - Einfärbung der Klebstoffschicht in definierten Standardfarben	Dauerhaft optische und funktionale Nullfuge - Exakte Farbabstimmung der polymeren Funktionsschicht zum Dekor - Kein Ausreiben der Fuge im täglichen Gebrauch
Lieferung	Kundenindividuell oder über das REHAU Lagerprogramm erhältlich	Über das REHAU Lagerprogramm erhältlich Kleinstmengen und kurze Lieferzeiten	Kundenindividuell oder über das REHAU Lagerprogramm erhältlich
Verarbeitung	Herkömmliche Verarbeitung - Verarbeitbar mit allen gängigen Klebstofftypen - Verarbeitung mittels maschinellm Klebstoffauftrag - Im Durchlauf und am BAZ	Vielseitige Verarbeitung - Mit Laser, Hot-Air, Plasma und NIR verarbeitbar - Für Durchlauf und BAZ geeignet	

1) Für Bauteile mit erhöhter Feuchtebeanspruchung empfiehlt sich der Einsatz eines RAUKANTEX pro OMR *Optimized Moisture Resistance* Kantenbands

2.3 Verpresste Platte RAUVISIO fino composite

RAUVISIO fino ist als verpresste Platte im Großformat (1.220 x 2.800 mm) bestehend aus Lacklaminat und melaminbeschichteter MDF-Platte erhältlich.

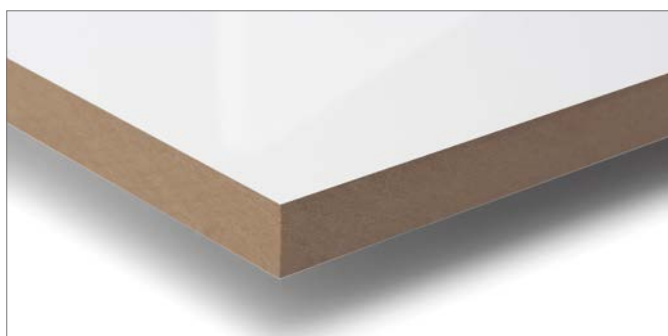


Abb. 2-2 Verpresste Platte RAUVISIO fino composite

3 TRANSPORT, VERPACKUNG UND LAGERUNG

3.1 Transport- und Ladehinweise



Bei Wareneingang sofort die äußere Verpackung auf Beschädigung überprüfen:

- Liegt eine Beschädigung vor, noch in Anwesenheit des Spediteurs die Verpackung öffnen und den Schaden an der Ware aufnehmen.
- Dies hat der Fahrer der Spedition zu bestätigen mit Name, Spedition, Datum und Unterschrift.
- Der Schaden ist innerhalb von 24 Stunden an den Spediteur zu melden.

Bei Nichtbeachtung haftet die Transportversicherung des Spediteurs nicht!

Transport

Es muss ausgeschlossen werden, dass die Platten während des Transports höheren Temperaturen als 50 °C ausgesetzt werden, um einer thermischen Überbelastung des Klebstoff-Laminatsystems vorzubeugen.

Bei erhöhter thermischer Belastung kann es zu Wechselwirkungen zwischen Klebstoff und Oberflächenlaminat kommen, die eine Orangenhaut/Welligkeit zur Folge haben und somit das Erscheinungsbild beeinträchtigen.

Anlieferung

Der Versand der Platten erfolgt je nach Versandart aufgrund der notwendigen Planität auf ausreichenden Kanthölzern oder Palette.

- Nach der Anlieferung Verpackungseinheit mit Flurförderfahrzeug oder ähnlichen Geräten entladen.
- Steht die entsprechende Technik nicht zur Verfügung, so können die Platten händisch entladen werden. Es ist hierbei darauf zu achten, dass die Platten weder verschmutzt noch mechanisch beansprucht werden.
 - Beim händischen Entladen muss eine Schutzausrüstung, wie z. B. Handschuhe, getragen werden, da scharfe Kanten Schnittwunden verursachen können.
 - Beim Handling Transporthilfsmittel wie Saugheber, Hebegriff und Plattentransporter einsetzen, siehe auch Kapitel „4.1 Entpacken“.
 - Bei waagrechtem Transportieren der RAUVISIO Platten ist Durchbiegung nicht zulässig.

3.2 Verpackung



Platten mit Schaumstoffvlies schützen.

Bei RAUVISIO fino müssen die Schmalseiten sowie die Oberfläche unbedingt geschützt werden. Insbesondere beim Umlagern, Kommissionieren und Weiterverarbeiten der Platten müssen Verschmutzungen, welche zwischen die einzelnen Platten geraten können, vermieden bzw. entfernt werden. Ansonsten kommt es aufgrund des einwirkenden Stapeldrucks / Eigengewichts der Platten unweigerlich zu Druckstellen auf den Laminatoberflächen.

- Oberflächen mit Schaumstoffvlies schützen.
So wird vermieden, dass sich beim Stapeln von Bauteilen Verunreinigungen durch Druck auf der Oberfläche abzeichnen.



Bitte beachten Sie die Handlings-Hinweise unserer RAUVISIO Produkte.

3.3 Innerbetrieblicher Transport und Lagerung

Innerbetrieblicher Transport

Das RAUVISIO fino Plattenmaterial muss flach und eben liegend sowie durchgängig unterstützt transportiert werden.

Hierfür empfiehlt sich der Transport mit der mitgelieferten Verpackungsvariante (kein Umpacken empfohlen).

Lagerung

RAUVISIO fino wird auf Palette oder Kanthölzern mit entsprechenden Schutzplatten zur Abdeckung angeliefert. Die Verpackungseinheiten mit RAUVISIO fino sind stapelbar. Aufgrund des Stapeldrucks dürfen jedoch nicht mehr als vier Verpackungseinheiten übereinander gelagert werden.



Verpackungseinheiten (VPE) schützen.

Die Verpackungseinheiten vor Beschädigungen, hohen Temperatur- und Feuchtigkeitsschwankungen sowie hohem UV-Anteil in künstlicher Beleuchtung bzw. direktem Sonnenlicht schützen.

Platten flach und eben lagern.

Das RAUVISIO fino Plattenmaterial muss flach und eben liegend sowie durchgängig unterstützt gelagert und transportiert werden.

Hierfür empfiehlt sich Lagerung auf der mitgelieferten Palette. Andernfalls bedarf es zumindest einer ebenen und ausgerichteten 4-Holz-Lagerung (siehe Skizze). Nur so kann einem Durchbiegen oder Verziehen vorgebeugt werden.

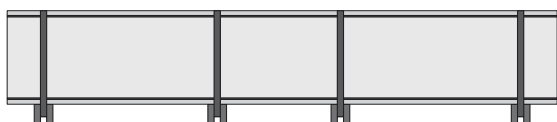


Abb. 3-1 4-Holz-Lagerung

Bei unsachgemäßer Lagerung entgegen der oben beschriebenen Lagervorschriften (Palette oder mindestens 4-Holz-Lagerung) kann keine Gewähr auf Verzugerscheinungen gegeben werden.

Die Lagerung muss in geschlossenen, beheizbaren Räumen erfolgen, wobei die Raumtemperatur zwischen 15–25 °C und die relative Luftfeuchte zwischen 40–60 % liegt.

Vor dem Öffnen der Verpackungseinheit ist auf eine, je nach Jahreszeit ausreichende, mindestens 48-stündige Akklimatisierung der Ware unter Raumtemperatur zu achten.

Nach dem Öffnen und der Entnahme einer Teilmenge ist darauf zu achten, dass die Abdeckplatte bei Wiedereinlagerung auf der Ware verbleibt, um Verschmutzung sowie einen asymmetrischen Temperatur- / Feuchteeintrag (z. B. durch Zug- oder Heizungsluft) zu verhindern und damit Verzugseffekten sowie Oberflächenbeschädigungen entgegenzuwirken.

4 VOR DER VERARBEITUNG

4.1 Entpacken

Vor dem Öffnen der Verpackungseinheit ist auf eine je nach Jahreszeit ausreichende, mindestens aber 48-stündige Akklimatisierung der Ware unter Raumtemperatur zu achten.



Platten vorsichtig entpacken.

Beim Öffnen der Verpackung ist darauf zu achten, dass die Oberflächen nicht mit scharfen Gegenständen oder durch Verschieben beschädigt werden. Zum Vereinzeln der Platten muss geeignete Hebetechnik eingesetzt werden.

Verpackung mit Paketschere öffnen.

Keine scharfen Gegenstände verwenden!

1. Paketierband durchtrennen.
2. Schutzfolie vertikal durchtrennen.
3. Oberste Schutzplatte vorsichtig ohne Verschieben senkrecht nach oben mit 2 Personen und 4 Vakuumsaughebern abheben bzw. bei Einzelverpackung Karton entfernen.
4. Verschmutzungen, welche zwischen die einzelnen Platten geraten können, unbedingt vermeiden bzw. entfernen.

4.2 Platten prüfen



Bitte prüfen Sie die Systembauteile RAUVISIO fino auf folgende Punkte, bevor eine Weiterverarbeitung und somit eine Veredelung der Ware stattfindet (siehe Kapitel „4.4 Unterlagen für die Materialgarantie“):

- Äußere Beschädigungen, wie z. B. Rissbildungen oder Kerben
- Oberflächenbeschädigungen bzw. -fehlstellen
- Planität (bei Bezug verpresster Platten)
- Farbgleichheit innerhalb der Produktionscharge

Die Oberflächen von RAUVISIO fino werden grundsätzlich mit einer Schutzfolie ausgeliefert. Trotz dieser Schutzfolie kann es sein, dass bereits bei der Anlieferung vereinzelt minimale Beeinträchtigungen der Oberfläche vorliegen können. Diese sind produktionstechnisch nicht vollends zu vermeiden und stellen keinen direkten Reklamationsgrund dar.

Beim Zusammenführen von verschiedenen Platten zu einem Auftrag sollte darauf geachtet werden, dass nur Platten der gleichen Produktionsnummer verwendet werden.

Liegen unterschiedliche Produktionsnummern vor, muss unbedingt vor der Verarbeitung die Farbverträglichkeit geprüft werden.

Eine Prüfung auf Farbgleichheit muss bei Tageslicht, aber nicht im hellen Sonnenlicht durchgeführt werden und bei Abweichungen mit einem Farbmessgerät bestimmt werden.



Die bei der Überprüfung der oben genannten Punkte entstehenden Kosten können von REHAU nicht übernommen werden. Dies gilt auch für anfallende Folgekosten bei Weiterverarbeitung fehlerhafter Ware.

4.3 Konditionierung



RAUVISIO fino und alle weiteren zu verarbeitenden Materialien wie Klebstoff und Kantenbänder müssen bei Raumtemperatur (mindestens 18 °C) über einen ausreichenden Zeitraum (mindestens 48 Stunden) konditioniert werden.

Die Verarbeitung erfolgt ebenfalls bei Raumtemperatur. Es ist darauf zu achten, dass besonders in den kälteren Monaten eine Klimatisierung aller Platten erfolgen muss. Kommt es hier aufgrund der Stapelgröße zu einer nicht ausreichenden Klimatisierung der innenliegenden Platten, so muss die Verweildauer entsprechend angepasst werden.

4.4 Unterlagen für die Materialgarantie

Um Reklamationen zurückverfolgen zu können, müssen die Lieferscheine der Ware einschließlich der Versandaufkleber aufbewahrt werden.

Für eine eindeutige Zuordnung zu einer Produktionscharge dient zudem der Aufdruck auf der Schmalseite der Trägerplatte. Dieser muss im Falle einer Beanstandung dem REHAU Verkaufsbüro mitgeteilt werden.

5 VERARBEITUNG RAUVISIO FINO

5.1 Sachgemäßer Umgang mit RAUVISIO Platten

Auflegen der Platten auf den Maschinentisch

Der Maschinentisch muss eine ausreichende Größe haben, darf keine scharfen Kanten aufweisen und muss gründlich gesäubert sein.

Alternativ: Den Maschinentisch mit einer sauberen Unterlage abdecken (Holzwerkstoffplatte, Karton, etc.).

Formatieren der Platten

Zur Formatierung der Platte wird das Nestingverfahren empfohlen. Beim Formatieren mit der Säge beachten Sie bitte die Hinweise zum Auflegen auf den Maschinentisch (siehe oben). Arbeiten Sie in diesem Fall mit einem Vorritzer.

Zwischen den Verarbeitungsschritten

Nach Fräsen/Sägen müssen alle Fremdkörper entfernt und alle Oberflächen gereinigt werden.

Für den Transport die Platten senkrecht und vereinzelt auf entsprechende Transportwägen stellen.

Alternativ: Die Werkstücke lagenweise mit sauberer und nachgiebiger Karton-/Schaumstoffzwischenlage auf eine Palette stapeln.

Bekanten der Werkstücke

Beim Bekanten der Werkstücke mit Antistatikmittel arbeiten, um ein Anhaften von Spänen zu verhindern.

Stellen Sie sicher, dass die Platten sauber und gut geführt in die Anlage einlaufen.

Entstehende Späne müssen über die Absaugung sicher abgeführt werden.

Bohren und Fräsen

Beim Bohren/Fräsen müssen die Späne sicher entfernt werden, z. B. durch Absaugen, Abblasen o. Ä.

Verpacken der Werkstücke

Die Werkstücke lagenweise mit sauberer und nachgiebiger Karton-/Schaumstoffzwischenlage auf eine Palette stapeln.

Verwenden Sie eine Transportsicherung, um Beschädigungen durch Verrutschen etc. zu verhindern.

5.2 Mechanische Bearbeitung der verpressten Platte

Sägen/Fräsen/Bohren

RAUVISIO fino lässt sich mit den meisten zugelassenen Holzbearbeitungswerkzeugen bearbeiten. Beim Zuschnitt von RAUVISIO fino muss mit einem Vorritzsägeblatt gearbeitet werden.

Um eine exakte Verarbeitung zu ermöglichen muss darauf geachtet werden, dass die Werkzeuge scharf sind und mit idealen Maschineneinstellungen gearbeitet wird. Hier sollten vor der Fertigung in Serie die optimalen Maschinenparameter an einer Musterreihe ermittelt werden.

5.3 Thermisches Verformen von RAUVISIO fino

RAUVISIO fino lässt sich wie jeder thermoplastische Kunststoff unter Temperatureinfluss verformen.

Es ist darauf zu achten, dass der Temperatureintrag ins Material nicht zu hoch ist, dies spiegelt sich ansonsten in einer „unruhigen Oberfläche“ wieder. Ist der Temperatureintrag zu gering kann es zu Spannungsrissen oder eingefrorenen Spannungen kommen, die sich später wieder lösen können und Risse verursachen.

Daher ist das thermische Verformen ein sehr sensibler Anwendungsbereich, bei dem der Produktionsprozess genau auf die Oberfläche abgestimmt werden muss.

5.4 Bekantung

Für einen formschlüssigen Verbund der RAUVISIO fino Oberfläche und der Schmalfläche empfiehlt sich der Einsatz eines RAUK ANTEX Kantenmaterials. Die optisch besten Ergebnisse werden durch den Einsatz der RAUKANTEX pro erzielt. Hier ist durch die in Kantenfarbe eingefärbte polymere Funktionsschicht keine optische Fuge ersichtlich. Das Kantenprogramm RAUKANTEX kann passend zur Oberfläche als ABS-Material (AcrylnitrilButadienStyrol) geliefert werden. Hier erzielt man mit dem polierbaren Kantenwerkstoff ein Bauteilergebnis, das durch eine fugenlose Optik besticht.

Die sachgemäße Verarbeitung wird in den Verarbeitungshinweisen TLV RAUKANTEX (DML00513) beschrieben. Für weitere Informationen kontaktieren Sie bitte Ihr REHAU Verkaufsbüro. Die resultierende Bauteilqualität (z. B. Haftung der Kante, Optik und Gebrauchseigenschaften) ist neben den Eingangsmaterialien abhängig von der Maschineneinstellung und muss vom Verarbeiter geprüft werden.

Optimale Maschinenparameter, Werkzeugauslegung und Schnittgeschwindigkeiten sind vor der Fertigung individuell anhand einer Musterserie zu ermitteln; hierbei unterstützt Sie gerne die REHAU Anwendungstechnik.

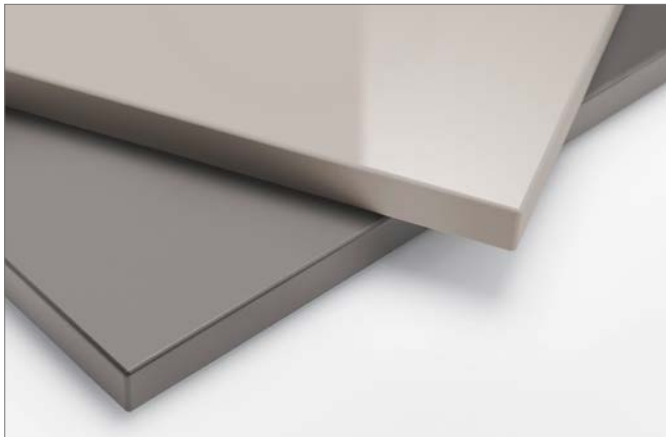


Abb. 5-1 RAUVISIO fino und RAUKANTEX mit poliertem Radius



REHAU bietet seinen Kunden sowohl die herkömmlichen Haftvermittlerkanten RAUKANTEX pure als auch die 100 % polymeren Nullfugenkanten RAUKANTEX pro an. Bei feuchtebeanspruchten Bauteilen empfiehlt sich die Verwendung der Nullfugenkante RAUKANTEX pro OMR.

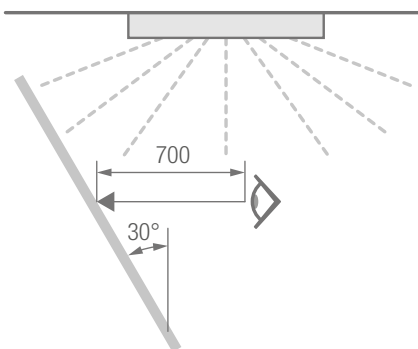
6 TECHNISCHE DATEN

RAUVISIO fino bezeichnet einen Verbund, welcher sich aus MDF-Platte und Lacklaminat zusammensetzt. Dabei besteht das Lacklaminat aus einer polymeren Grundschicht und einer Hardcoat-Beschichtung.

RAUVISIO fino ist konzipiert für Möbel-/Designoberflächen, die im vertikalen Innenbereich Einsatz finden. Die Oberseite wird durch eine PE-Folie geschützt, die **erst am Einbauort entfernt werden darf**.

Produktdaten	Prüfnorm	Verpresste Platte RAUVISIO fino auf direkt beschichtetem Träger Träger MFD 18 mm
Stärke	entspr. techn. Zeichnung i. A. an DIN 324-1	18,4 mm ± 0,4 mm
Breite	entspr. techn. Zeichnung i. A. an DIN 324-1	1220 mm ± 3 mm
Länge	entspr. techn. Zeichnung i. A. an DIN 324-1	2800 mm ± 5 mm
Winkelabweichung	entspr. techn. Zeichnung i. A. an DIN 324-2	± 2 mm/m
Randfehler	entspr. techn. Zeichnung	15 mm
Flächengewicht		14,7 kg/m ²

Optische Eigenschaften	Prüfnorm	Anforderung	Prüfergebnis
Glanzgrad Oberfläche	AMK-MB-009, 04/2013	Messung mit 60°-Messgeometrie	≥ 85 GLE hochglänzend ≤ 7 GLE matt
Farbe	AMK-MB-009, 04/2013	keine merkliche Änderung zum Urmuster; gleichmäßig deckende Eigenschaften	erfüllt
Oberfläche	AMK-MB-009, 04/2013	gleichmäßige Oberfläche, Oberflächenfehler dürfen aus 0,7 m nicht störend wirken. Eine fehlerfreie Oberfläche ist aufgrund des industriellen Herstellprozesses nicht darstellbar, kleine Fehlstellen und Oberflächenunregelmäßigkeiten sind zulässig.	erfüllt



Lichtechtheit	i. A. an DIN EN ISO 4892-2, Verfahren B	Bewertung nach Blaumaßstab	Stufe 6
	Dauer der Prüfung: nach DIN EN ISO 105 B01-B06		
	Beurteilung der Probe: nach DIN EN ISO 105 A02	Beurteilung nach Graumaßstab	≥ Stufe 4

Materialeigenschaften	Prüfnorm	Anforderung
Brandverhalten	DIN 4102/1	B 2
Materialreinheit/Sandgehalt (Lacklaminat)	Glührückstand nach Prüfvorschrift	≤ 1 %
Dichte (Lacklaminat)	DIN EN ISO 1183-1 Verfahren A (04/2013)	≥ 1,42 g/cm ³

Oberflächeneigenschaften	Prüfnorm	Prüfergebnis	
		RAUVISIO fino gloss	RAUVISIO fino matt
Chemikalienbeständigkeit ¹⁾	DIN 68861 / T1 1A/1B	siehe Tabelle „Substanzen“ Seite 16	
Kratzfestigkeit	DIN 68861/T4	Klasse 4F	Klasse 4F
Mikrokratzbeständigkeit	DIN CEN TS 16611 Verfahren A	Glanzgradänderung 15 % (Messung mit 60°-Mess- geometrie)	Glanzgradänderung 8 % (Messung mit 60°-Mess- geometrie)
	DIN CEN TS 16611 Verfahren B	Klasse 4	Klasse 3

1) Die Prüfung der chemischen Beständigkeit gemäß DIN 68861-1 umfasst die in der Tabelle auf Seite 16 genannten Substanzen, anderweitige Substanzen sind nicht explizit geprüft und durch den Kunden eigenständig zu testen.

7 MONTAGERICHTLINIEN

1. Konfektionierte Elemente nur auf der Originalverpackungseinheit transportieren.
2. Verpackungseinheiten immer von der Querseite mittig entladen.
3. Konfektionierte Elemente immer auf der Originalpalette oder mit 4-Holz-Lagerung lagern.
4. Die Lagerung der konfektionierten Elemente darf nicht im Freien oder in feuchten Räumen erfolgen.
5. Konfektionierte Elemente immer dem Einbauort entsprechend lagern und nicht einer starken UV-Strahlenquelle aussetzen.
6. Konfektionierte Elemente vor dem Einbau mindestens 24 Stunden bei Raumtemperatur (mind. 18 °C) akklimatisieren. Bei Anliefer-temperaturen unter 0 °C die Elemente mindestens 48 Stunden von allen Seiten klimatisieren.
7. Auf Rohplatten und konfektionierten Elementen keine Gegenstände ablegen, da diese zu Beschädigungen führen könnten.
8. RAUVISIO fino eignet sich für die vertikale Anwendung im Innenbereich. Spezielle Anwendungsfälle müssen beim Hersteller abgefragt und ggf. abgeprüft werden.
9. Alle Materialien und Komponenten müssen vor der Verarbeitung/ Montage auf Schäden oder Mängel untersucht werden.
10. Eine Zwischenlagerung vor dem Einbau darf ausschließlich in der Originalverpackung in frostfreien und geschlossenen Räumen erfolgen.
11. Tragende Unterkonstruktionen sind plan und senkrecht auszurichten, welche unverrückbar miteinander verbunden werden.
12. Zur Vermeidung von Spannungsrissen muss eine spannungsfreie Verarbeitung und Montage erfolgen.
13. Ungeschützte Kanten an den Eckverbindungen bei Holzwerkstoffträgern dürfen vor der Montage nicht in Kontakt mit Feuchtigkeit kommen.
14. Bei Holzwerkstoffträgerplatten müssen alle Ausschnittkanten und Rohplattenkanten wasserfest versiegelt werden.
15. Alle Bohrungen in Holzwerkstoffträgerplatten müssen während der Montage wasserfest versiegelt werden.
16. Auf der Oberfläche darf nicht mit Werkzeugen gearbeitet werden.
17. Im Umgang mit der Oberfläche dürfen keine starken Lösemittel, Spezialreiniger (z. B. Abflussreiniger, Industriereiniger, Scheuermittel oder abrasive Reinigungstücher) und stärkere chemische Substanzen verwendet werden.
18. Grober Schmutz kann beim Reinigen Kratzer verursachen, daher immer mit einem Mikrofasertuch verschmutzte Stellen vorsichtig reinigen.
19. Nicht auf unmontierten oder montierten RAUVISIO fino Elemente stehen.
20. Die Montage darf nur im Innenbereich zur vertikalen Anwendung erfolgen.

8 GEBRAUCHS-/PFLEGEHINWEISE FÜR DEN ENDNUTZER



Das porenlose, homogene Lacklaminat ist hygienisch und für den Kontakt mit Lebensmitteln geeignet sowie beständig gegen Pilze und Bakterien.



RAUVISIO fino ist eine berührungsfreundliche und warme polymere Oberfläche.



RAUVISIO fino ist beständig gegenüber den meisten im Haushalt vorkommenden Stoffen. Eine längere Einwirkung von aggressiven Substanzen kann Markierungen hinterlassen oder das Material schädigen.

Die Tabelle zeigt die geprüften Medien und Einwirkdauer:

Substanzen	Beanspruchungsgruppe 1A/1B RAUVISIO fino	
	D	Ergebnis
Essigsäure	16 h	5
Zitronensäure	16 h	5
Ammoniakwasser	16 h	5
Ethylalkohol	16 h	5
Rotwein	16 h	5
Bier	16 h	5
Cola	16 h	5
Kaffee	16 h	5
Schwarzer Tee	16 h	5
Schwarzer Johannisbeersaft	16 h	5
Kondensmilch	16 h	5
Wasser	16 h	5
Benzin	16 h	5
Aceton	10 s	5
Ethyl-Butylacetat	10 s	5
Butter	16 h	5
Olivenöl	16 h	5
Senf	16 h	4
Zwiebel	16 h	5
Desinfektionsmittel	10 min	5
Reinigungsmittel	16 h	5
Reinigungslösung	16 h	5

Beurteilung gem. DIN EN 12720 (07/2009)	
Chemische Beständigkeit	Ergebnis
5	Keine sichtbare Veränderung
4	Eben erkennbare Änderung in Glanz oder Farbe
3	Leichte Veränderung in Glanz oder Farbe; die Struktur der Prüffläche ist nicht verändert
2	Starke Markierungen sichtbar; die Struktur der Prüffläche ist jedoch weitgehend unbeschädigt
1	Starke Markierungen sichtbar; die Struktur der Prüffläche ist verändert
0	Prüffläche stark verändert bzw. zerstört

D Einwirkdauer

A Anforderung als Einstufungscode nach DIN EN 12720:2009-07

NOTIZEN

NOTIZEN

NOTIZEN

Die Unterlage ist urheberrechtlich geschützt. Die dadurch begründeten Rechte, insbesondere die der Übersetzung, des Nachdruckes, der Entnahme von Abbildungen, der Funksendungen, der Wiedergabe auf fotomechanischem oder ähnlichem Wege und der Speicherung in Datenverarbeitungsanlagen, bleiben vorbehalten.

Unsere anwendungsbezogene Beratung in Wort und Schrift beruht auf langjährigen Erfahrungen sowie standardisierten Annahmen und erfolgt nach bestem Wissen. Der Einsatzzweck der REHAU Produkte ist abschließend in den technischen Produktinformationen beschrieben. Die jeweils gültige Fassung ist online unter www.rehau.com/VI einsehbar. Anwendung, Verwendung und Verarbeitung der Produkte erfolgen außerhalb unserer Kontrollmöglichkeiten und liegen daher ausschließlich im Verantwortungsbereich des jeweiligen Anwenders/Verwenders/Verarbeiters. Sollte dennoch eine Haftung in Frage kommen, richtet sich diese ausschließlich nach unseren Lieferungs- und Zahlungsbedingungen, einsehbar unter www.rehau.com/conditions, soweit nicht mit REHAU schriftlich etwas anderes vereinbart wurde. Dies gilt auch für etwaige Gewährleistungsansprüche, wobei sich die Gewährleistung auf die gleichbleibende Qualität unserer Produkte entsprechend unserer Spezifikation bezieht. Technische Änderungen vorbehalten.

Wir sind immer in Ihrer Nähe.
Wo genau, sehen Sie unter
www.rehau.de/standorte

© REHAU AG + Co
Rheniumhaus
95111 Rehau

Technische Änderungen vorbehalten
040600 DE 01.2018