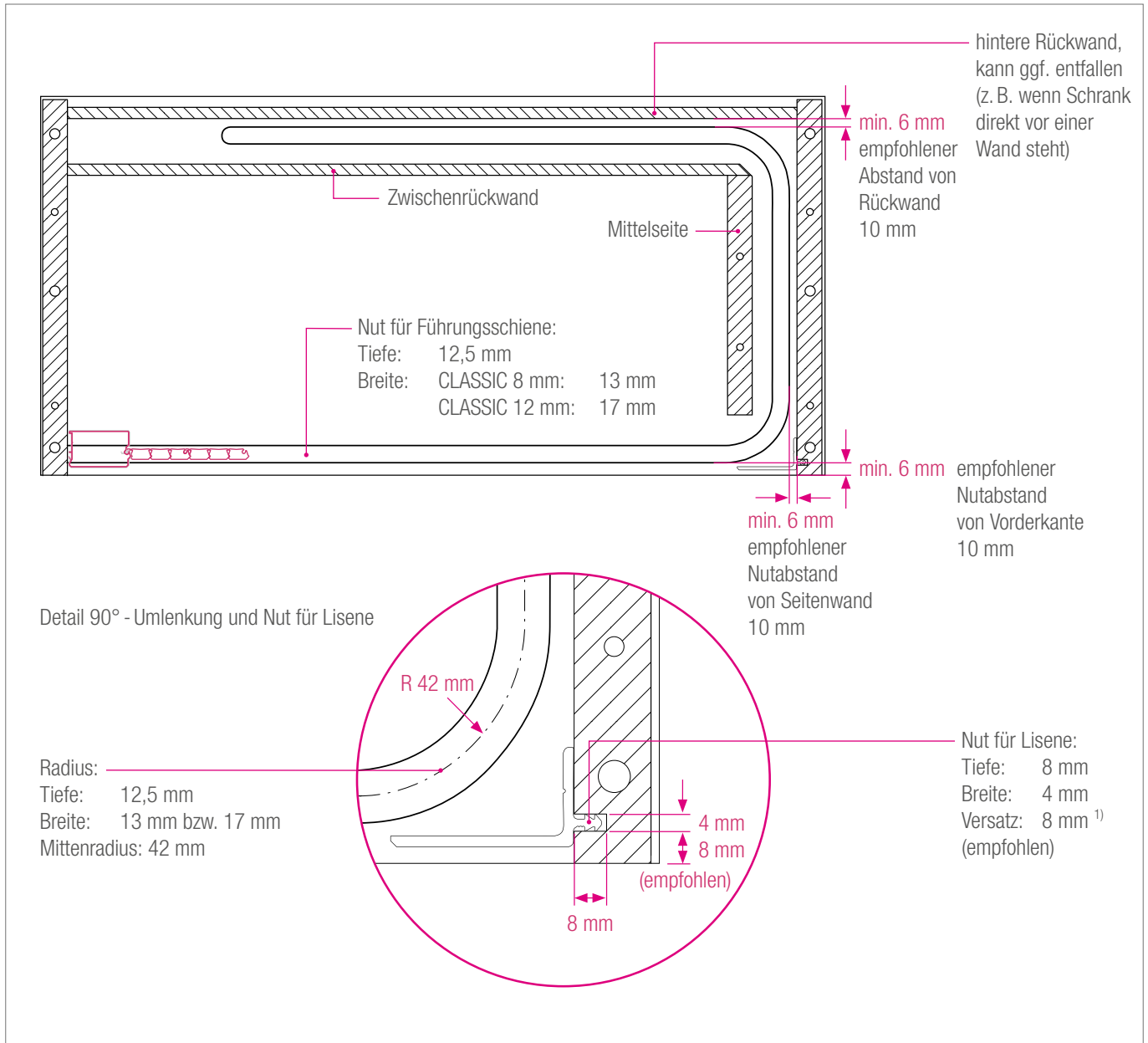


SCHRANKROLLLADEN FÜHRUNGSSYSTEM CLASSIC

Einbauanleitung

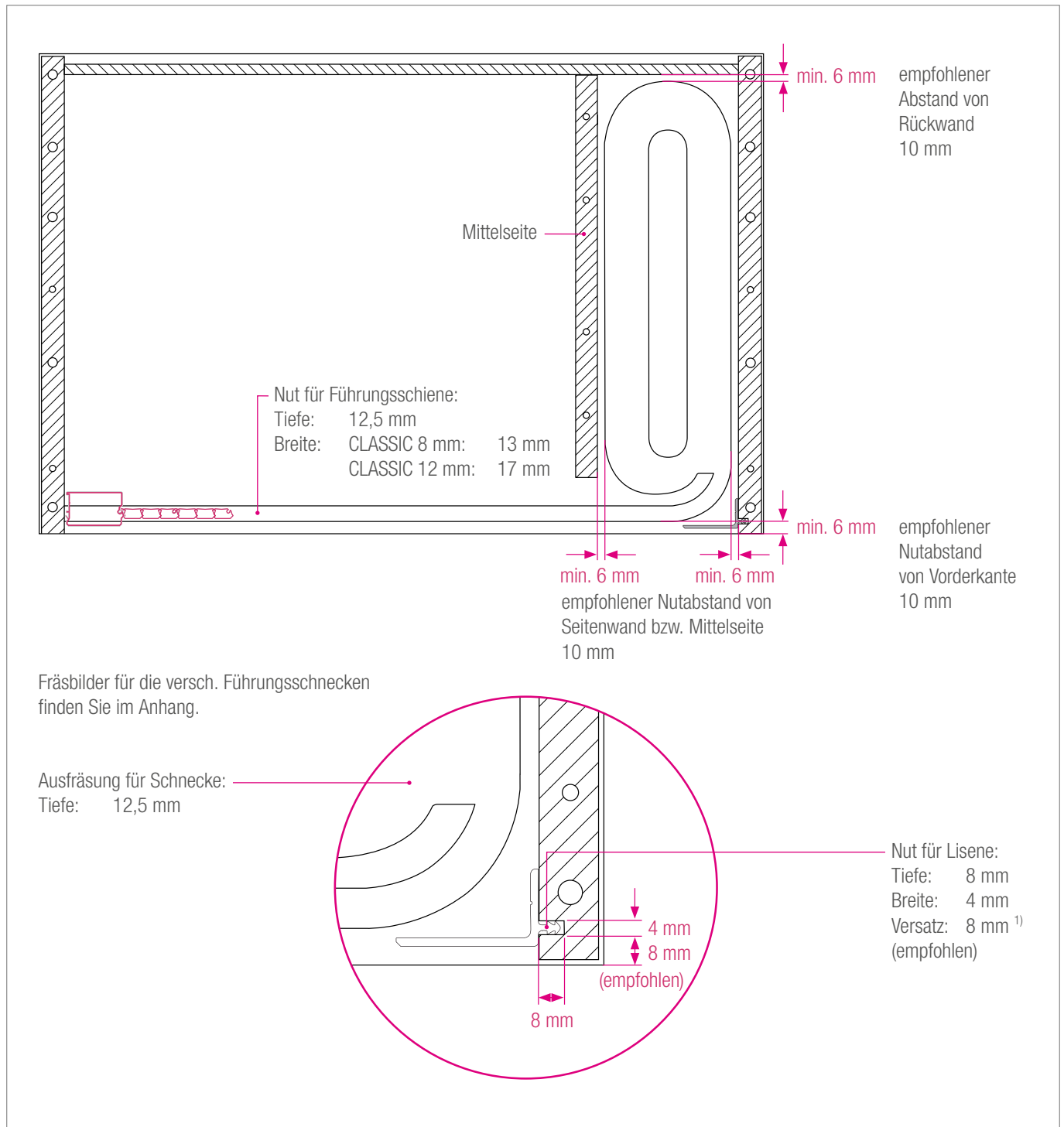
1 SCHRANKKONSTRUKTION

1.1 Details empfohlene Schrankkonstruktion in Rückwand laufend



1) Die Lisene kann auch weiter nach vorne gesetzt werden. Beim Zurücksetzen nach hinten besteht die Gefahr, dass der Rollladen an der Lisene streift.

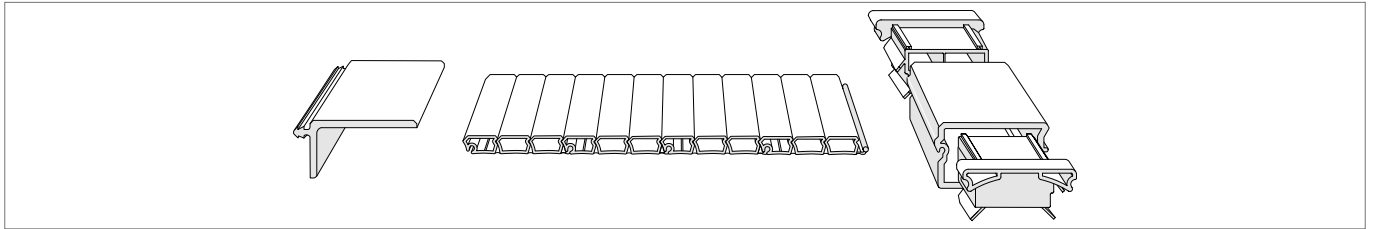
1.2 Details empfohlene Schrankkonstruktion in Seitenwand laufend



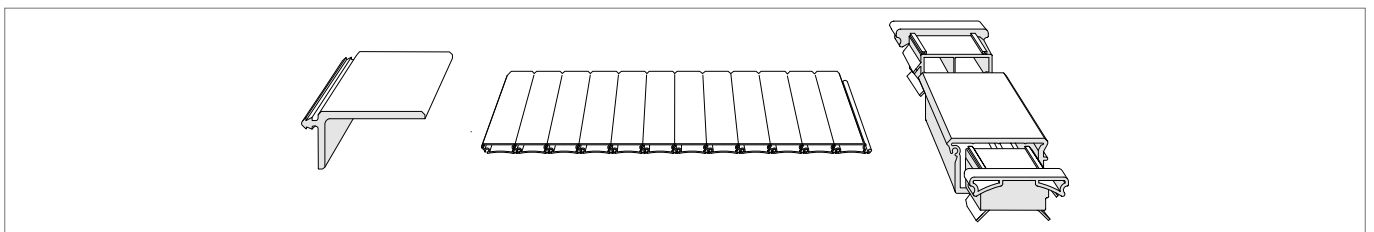
1) Die Lisene kann auch weiter nach vorne gesetzt werden. Beim Zurücksetzen nach hinten besteht die Gefahr, dass der Rollladen an der Lisene streift.

2 LISENE, ROLLADENMATTE UND GRIFFLEISTE

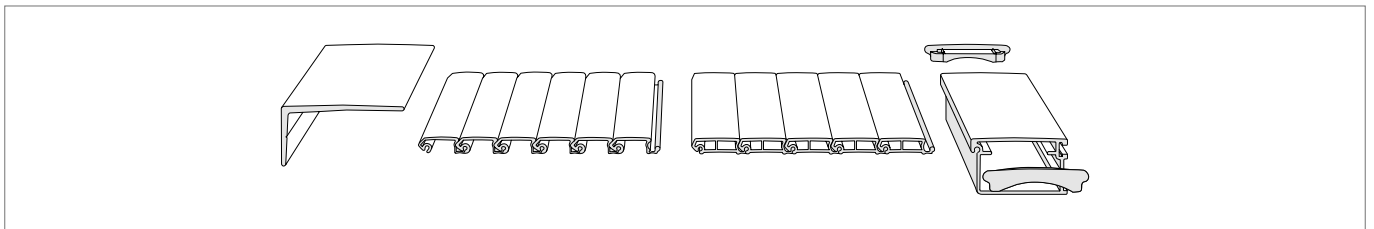
System Rollladen E23 uni / dekor



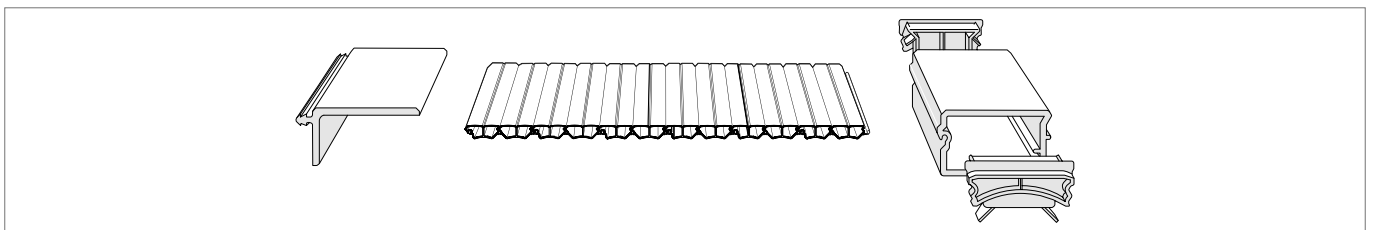
System Rollladen E9 uni / dekor



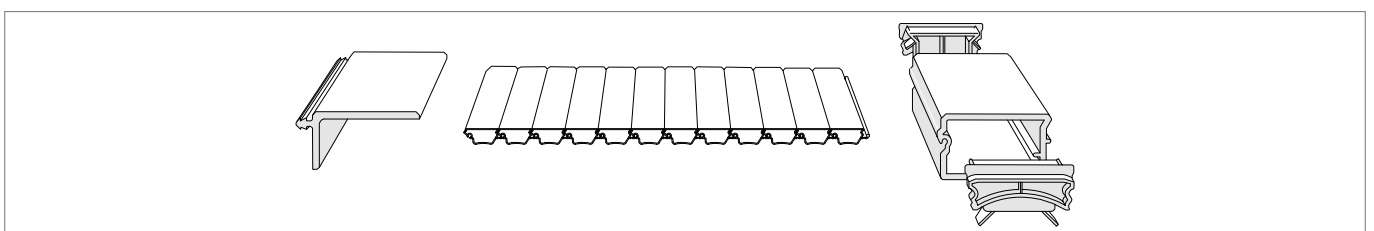
System Rollladen metallic-line 20 mm und metallic-line 25 mm



System Rollladen E4



System Rollladen SE26



3 BERECHNUNG DER BENÖTIGTEN PROFILLÄNGEN

3.1 System CLASSIC 8 mm

		In Rückwand laufend	In Seitenwand laufend
Länge Führungsschiene			
Führungsschiene vorne	1-türig	Lichte Breite – 70,5 mm	Lichte Breite – 58,5 mm
	2-türig	Lichte Breite – 141 mm	Lichte Breite – 117 mm
Führungsschiene Seitenwand		Lichte Tiefe – 151 mm	
Führungsschiene hinten	1-türig	Führungsschiene vorne – Führungsschiene an Seitenwand	
	2-türig	(Führungsschiene vorne – Führungsschiene an Seitenwand) / 2 Die Führungsschiene hinten kann auch durchgefräst werden. Dabei mindestens gleiche Länge wie die vordere Führungsschiene einhalten. Tendenziell hintere Führungsschiene länger lassen.	
Anzahl Rollladenprofile			
E23		Lichte Breite / 45 mm (aufrunden)	Lichte Breite / 45 mm (aufrunden)
E9 ¹⁾		Lichte Breite / 26,5 mm (aufrunden)	Lichte Breite / 26,5 mm (aufrunden)
metallic-line 20		Lichte Breite / 19,5 mm (aufrunden)	Lichte Breite / 19,5 mm (aufrunden)
metallic-line 25		Lichte Breite / 24,5 mm (aufrunden)	Lichte Breite / 24,5 mm (aufrunden)
Längenzuschnitt			
Lisene		Lichte Höhe	Lichte Höhe
Profillänge Rollladen: E23 / E9		Lichte Höhe + 14 mm	Lichte Höhe + 14 mm
Profillänge Rollladen: metallic-line 20 / metallic-line 25		bei Verwendung mit Gleiter: Lichte Höhe + 11 mm bei Verwendung ohne Gleiter: Lichte Höhe + 14 mm	bei Verwendung mit Gleiter: Lichte Höhe + 11 mm bei Verwendung ohne Gleiter: Lichte Höhe + 14 mm
Adapterprofil (nur bei metallic-line)		Lichte Höhe – 9 mm	Lichte Höhe – 9 mm
Griffleiste: E23		Lichte Höhe – 7 mm	Lichte Höhe – 7 mm
Griffleiste: E9 (flächenbündig) ²⁾		Lichte Höhe – 4 mm	Lichte Höhe – 4 mm
Griffleiste: metallic-line 20 / metallic-line 25 ³⁾		Lichte Höhe + 11 mm	Lichte Höhe + 11 mm

Anmerkung: Empfohlene Maße. Die Maße können je nach Einsatz von diesen Empfehlungen abweichen.

1) Bei 2-türigen Schränken die rückseitige Bedruckung der Rollladenprofile beachten und jeweils die rechte und die linke Matte aus einem Schranktyp konfektionieren.

2) Bei horizontalem Einsatz den längeren Gleiter unten und den kürzeren Gleiter oben in die Griffleiste einsetzen.
Bei vertikalem Einsatz empfehlen wir die beidseitige Verwendung des kurzen Gleiters.

3) Beachten Sie bitte den Hinweis auf Seite 10.

3.2 System CLASSIC 12 mm

		In Rückwand laufend	In Seitenwand laufend
Länge Führungsschiene			
Führungsschiene vorne	1-türig	Lichte Breite – 70,5 mm	Lichte Breite – 58,5 mm
	2-türig	Lichte Breite – 145 mm	Lichte Breite – 117 mm
Führungsschiene Seitenwand		Lichte Tiefe – 155 mm	
Führungsschiene hinten	1-türig	Führungsschiene vorne – Führungsschiene an Seitenwand	
	2-türig	(Führungsschiene vorne – Führungsschiene an Seitenwand) / 2 Die Führungsschiene hinten kann auch durchgefräst werden. Dabei mindestens gleiche Länge wie die vordere Führungsschiene einhalten. Tendenziell hintere Führungsschiene länger lassen.	
Anzahl Rollladenprofile			
E4		Lichte Breite / 60 mm (aufrunden)	Lichte Breite / 60 mm (aufrunden)
SE26 ¹⁾		Lichte Breite / 26,5 mm (aufrunden)	Lichte Breite / 26,5 mm (aufrunden)
Längenzuschnitt			
Lisene		Lichte Höhe	Lichte Höhe
Profillänge Rollladen: E4 / SE26		Lichte Höhe + 14 mm	Lichte Höhe + 14 mm
Griffleiste: E4 / SE26		Lichte Höhe – 7 mm	Lichte Höhe – 7 mm

Anmerkung: Die Maße können je nach Einsatz von diesen Empfehlungen abweichen.

1) Bei 2-türigen Schränken die rückseitige Bedruckung der Rollladenprofile beachten und jeweils die rechte und die linke Matte aus einem Schranktyp konfektionieren.

4 KONFEKTION

4.1 Matte konfektionieren

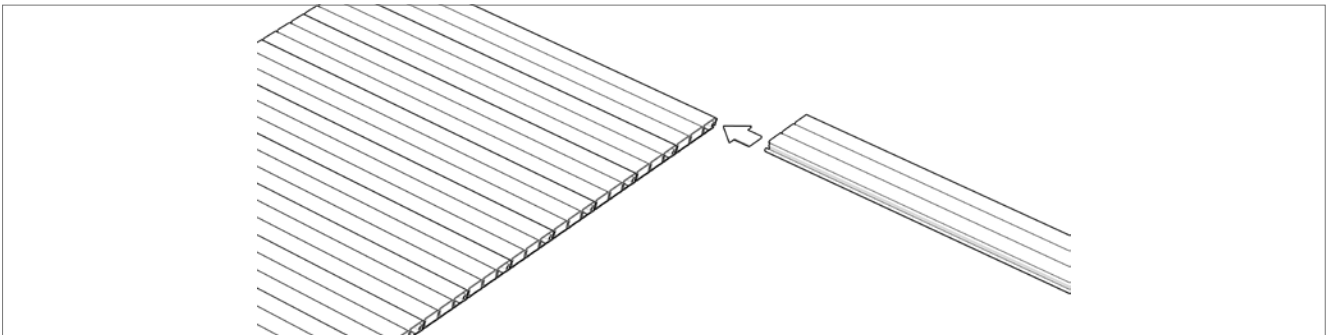
Für das Ablängen von PP und Alu wird empfohlen:

- Sägeblatt: HSS Ø 275 x 2; Zähne Form BW
- Zahnteilung: T4; blank für NE-Metalle

Alternative:

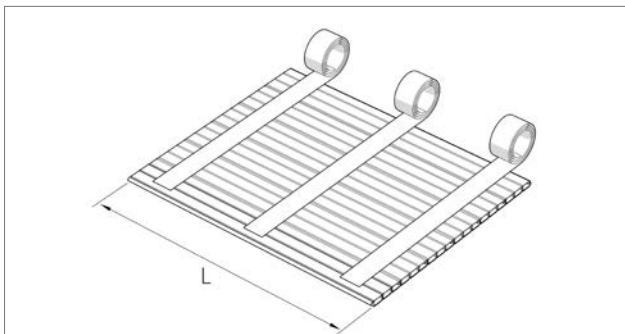
- Sägeblatt: HSS Ø 300 x 3,3; 96 Zähne Form FTZ neg
- Geschwindigkeit 7000 U/min.

1. Matte zusammenstecken

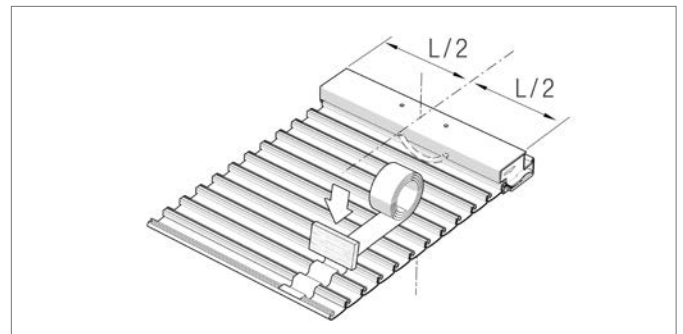


2. Mit Klebeband fixieren (nur E23, E9, metallic-line 20 und metallic-line 25)

E23, E9 und metallic-line 25:



metallic-line 20: Klebeband mit Holzklötz bis in den Grund eindrücken.



Anzahl der Klebeband-Reihen:

$L < 600$ mm: 2 Reihen

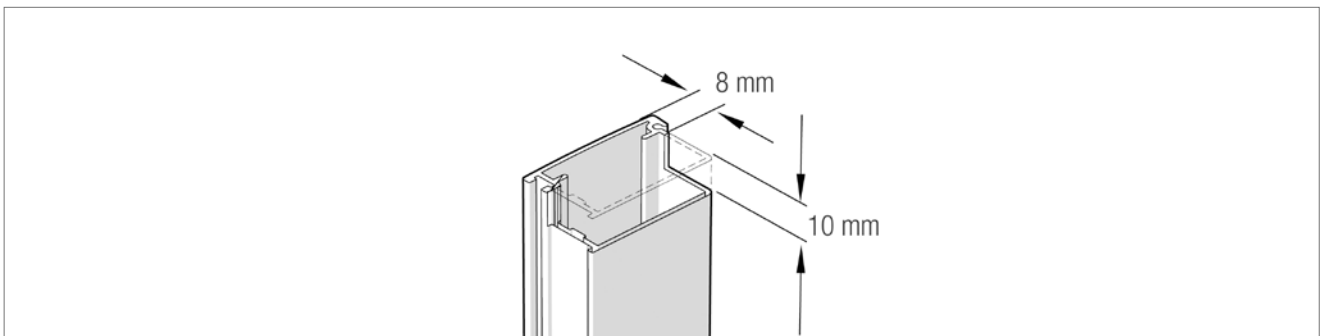
$L > 600$ mm: 3 Reihen



Alle Profile sind auch rückseitig verschweißbar.
Weitere Informationen erhalten Sie von Ihrem REHAU Verkaufsbüro.

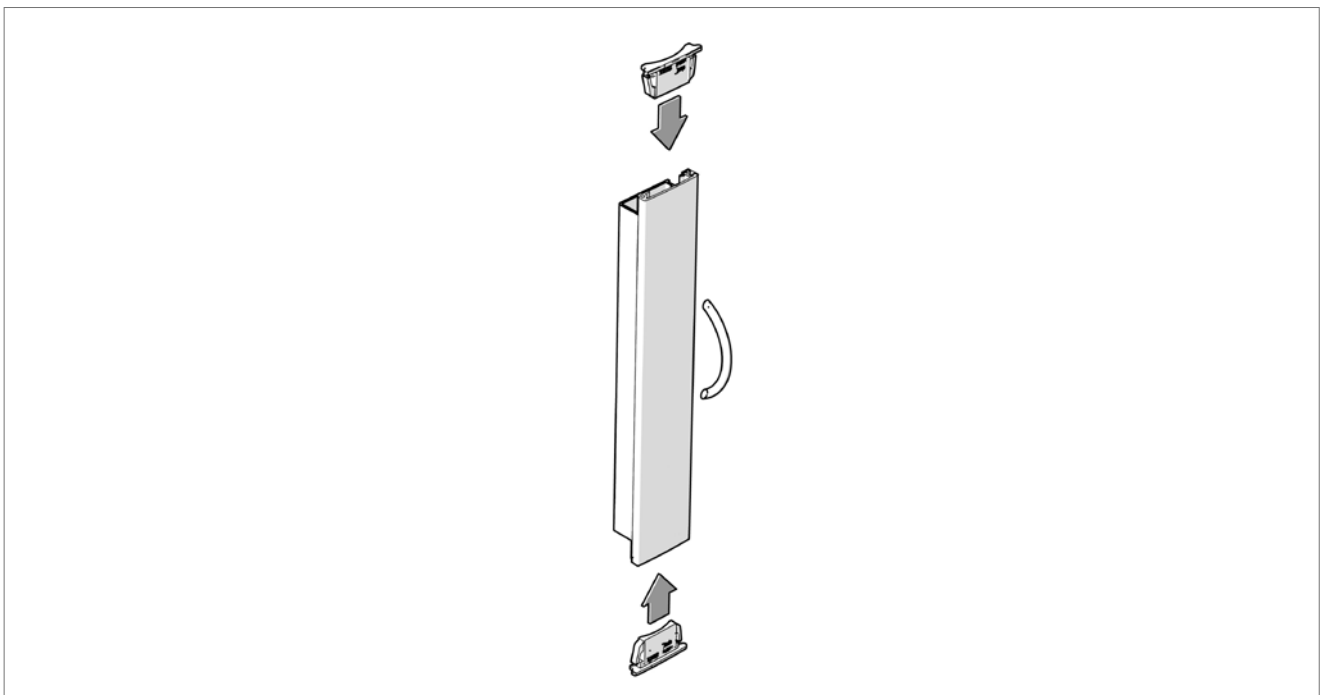
4.2 Alu-Griffleiste konfektionieren

1. metallic-line 20 und metallic-line 25 mit Alu-Griffleiste:
Alu-Griffleiste an beiden Enden ausklinken.



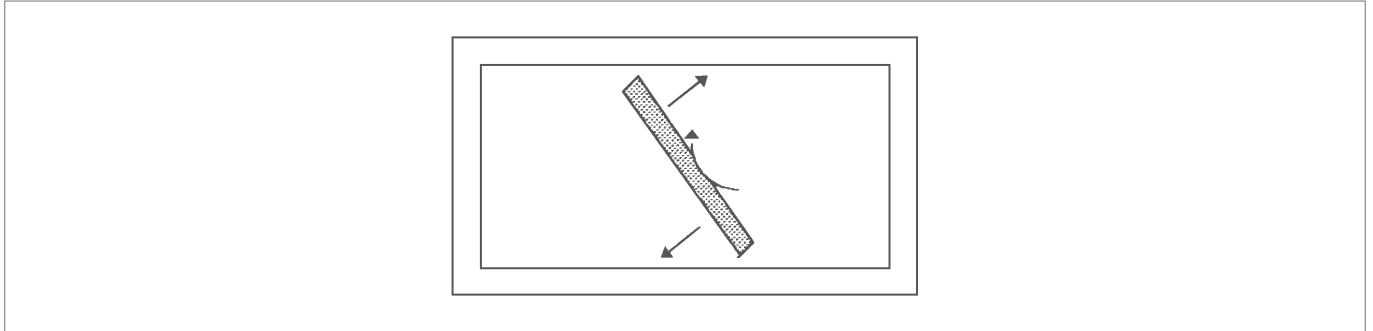
Bei Verwendung einer Kunststoff-Griffleiste ist keine Ausklinkung notwendig.

2. Gleiter einstecken.



5 EINBAU IM SCHRANK

Bei verleimtem Korpus die Rollladenmatte beim Verleimen gleich mit einsetzen, alternativ kann der Korpus mit einer Spreizlatte aufgespreizt werden. Die Spreizlatte dabei ca. 10 mm länger wählen als die lichte Schrankhöhe, die Enden der Spreizlatte wenn nötig polstern.



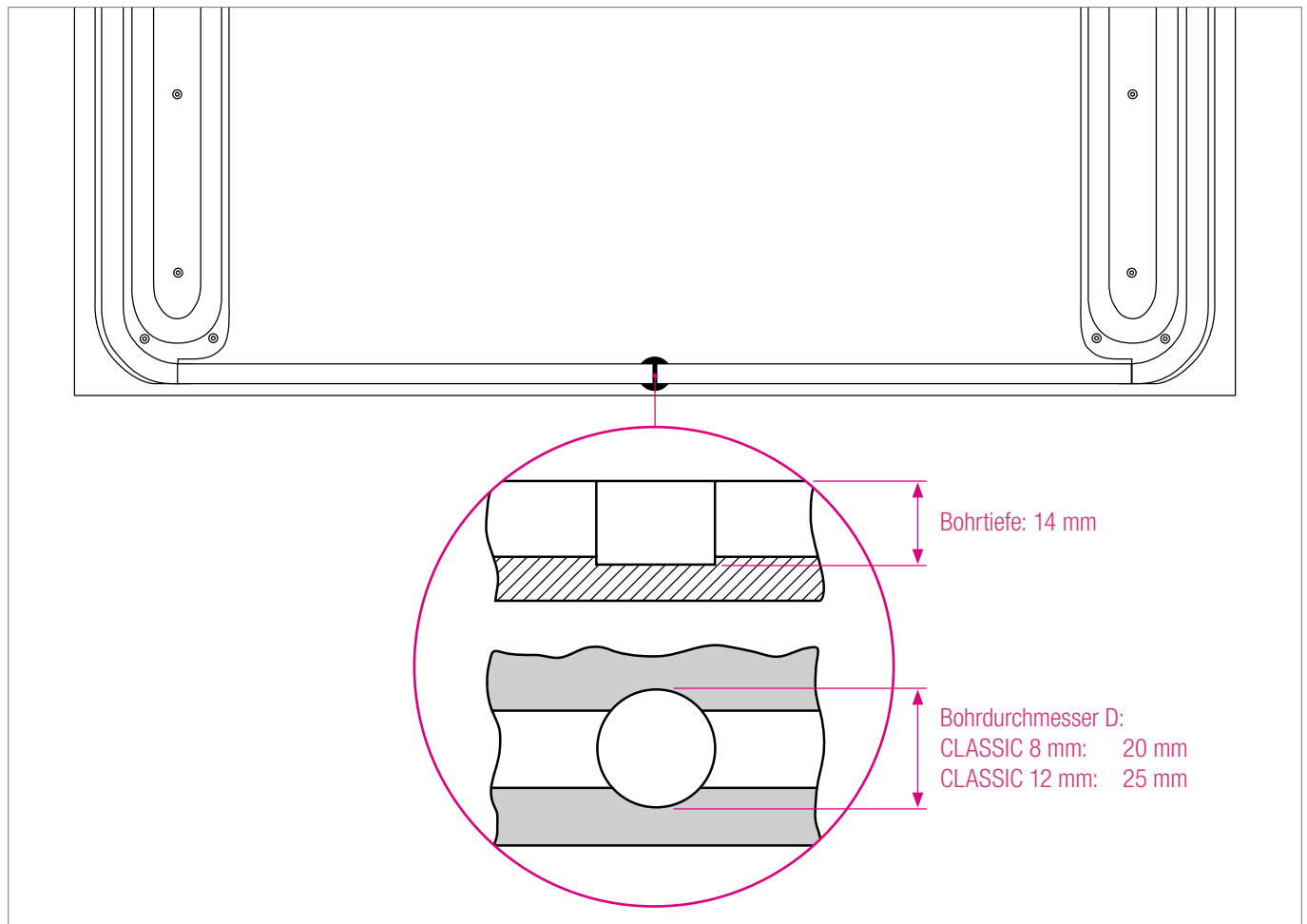
Bei Einsatz von Schrankverbindern ist keine Spreizung notwendig. Ggf. muss die Mittelseite mit durchgehenden, bzw. von innen zugängigen Schrankverbindern ausgerüstet werden.

5.1 Vorgehensweise bei der Montage

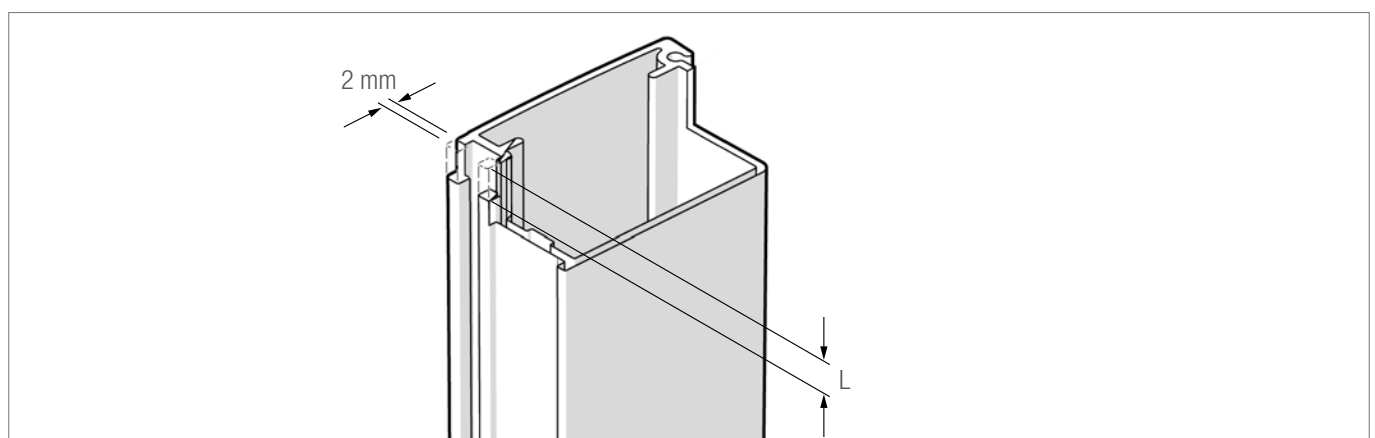
1. Führungsschienen bzw. Führungsschiene und Schnecke zusammenstecken.
2. Führungsschienen in die Nut eindrücken, ggf. Schnecken anschrauben (kann vor Zusammenbau bzw. Verleimen erfolgen).
3. Lisene eindrücken, bzw. verschrauben.
4. Schrank öffnen bzw. aufspreizen (siehe oben).
5. Rollladenmatte zusammen mit Griffleiste einschieben.
6. Schrankverbinder schließen bzw. Spreizlatte entfernen.
7. Rollladen auf Leichtgängigkeit prüfen.
8. Empfehlung: Führungsschiene mit Gleitmittel (Mat.-Nr. 17799941001) versehen.

5.2 Mittelstopper

Mittelstopper werden bei 2-türigen Schränken mittig eingesetzt. Entsprechende Aufnahmebohrungen wie folgt einbringen:



Die Alu-Griffleiste muss bei 2-türigen Schränken mit metallic-line 20 und metallic-line 25 wie in der Zeichnung unten dargestellt ca. 2 mm ausgefräst werden. Die Länge L der Ausfräsung beträgt unten 10 mm und oben 7 mm.



6 WARTUNG UND PFLEGE

Der Rollladen ist im Normalbetrieb nahezu wartungsfrei. Von Zeit zu Zeit sind die Führungsschienen jedoch auf Verschmutzung zu prüfen und gegebenenfalls mit Gleitmittel (Mat.-Nr. 17799941001) zu versehen, um die Laufeigenschaften dauerhaft zu erhalten.

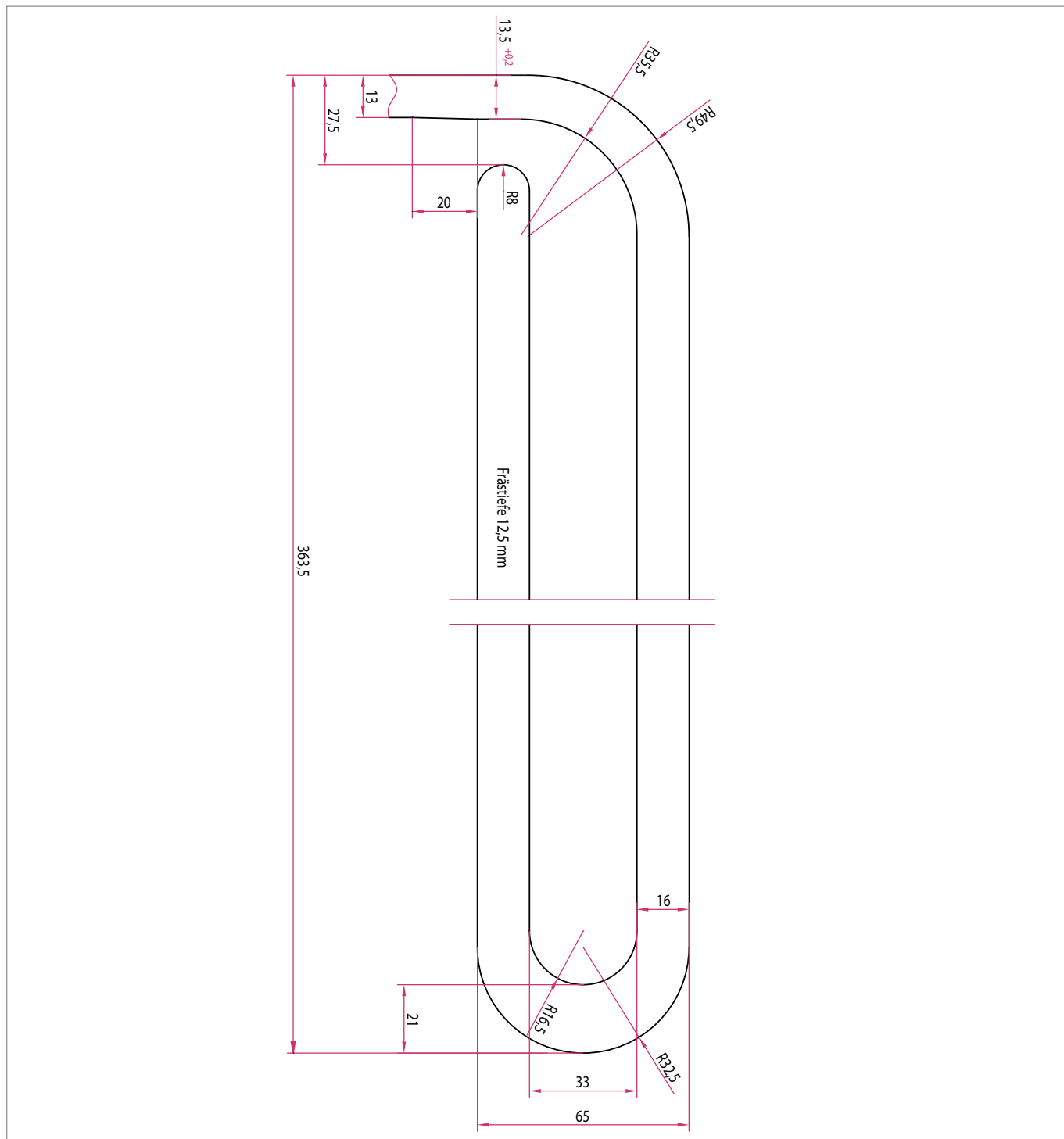
Zur Pflege der Rollladenoberflächen können Kunststoffreiniger oder haushaltsübliche Reiniger ohne Scheuerzusätze / aggressive Lösungsmittel verwendet werden. Vor dem Einsatz des Reinigers ist dieser an einer unauffälligen Stelle zu testen, ob etwaige Schädigungen an der Rollladenoberfläche auftreten.

7 ANHANG

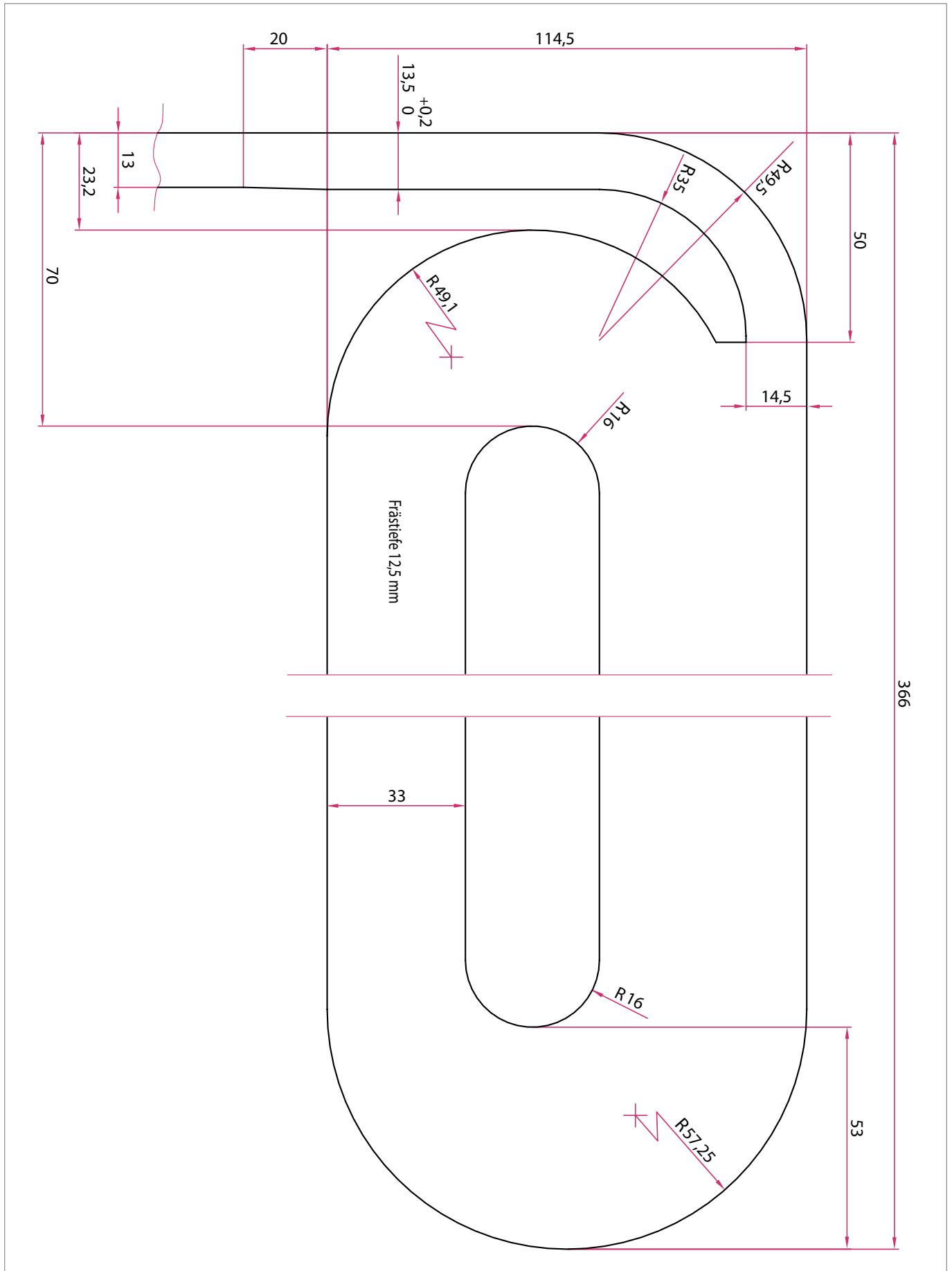


Alle CAD-Daten der Schneckendarstellungen sind über das zuständige REHAU Verkaufsbüro abrufbar.

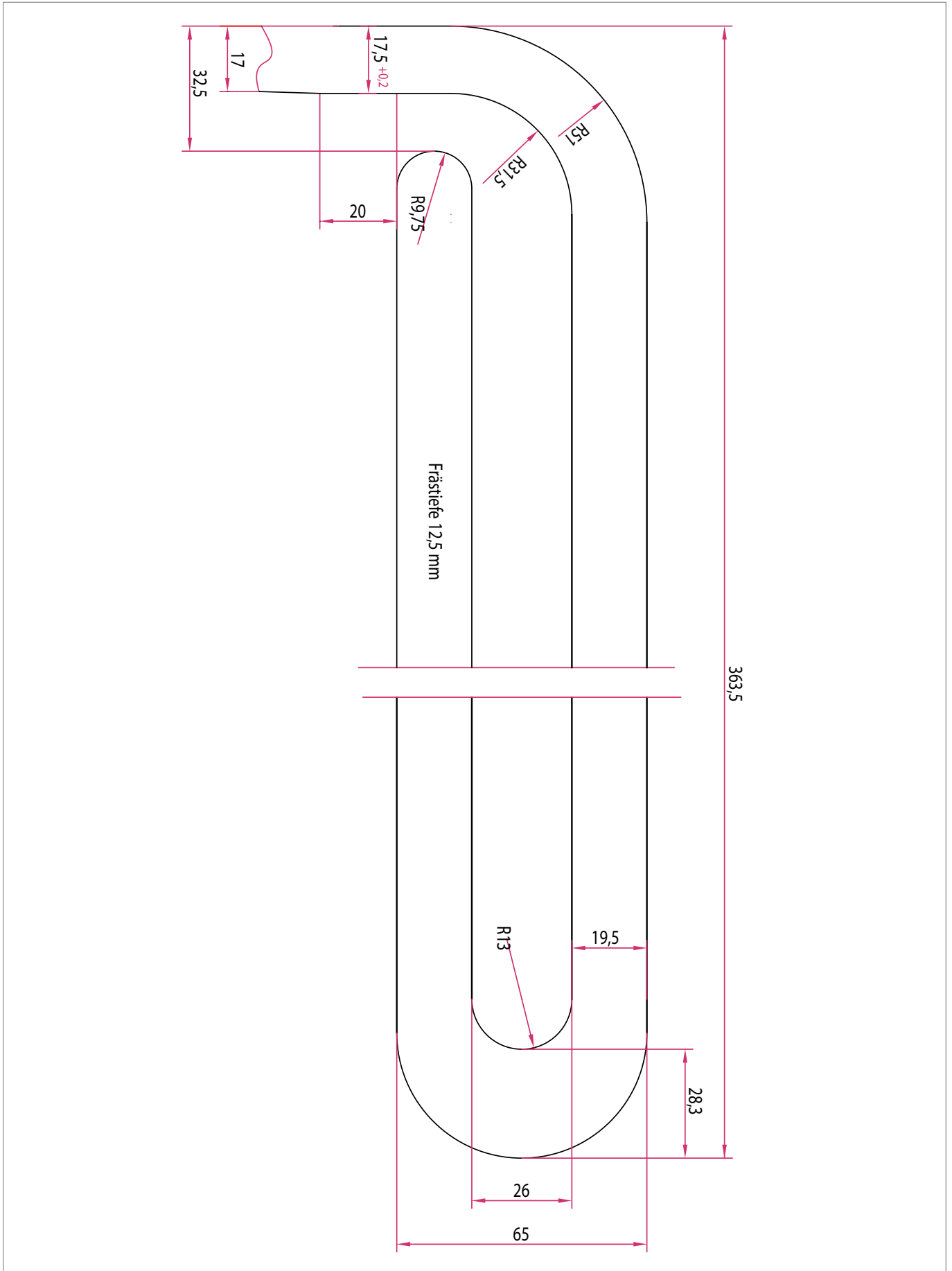
Fräsbild Schnecke CLASSIC 8 mm 2-gängig



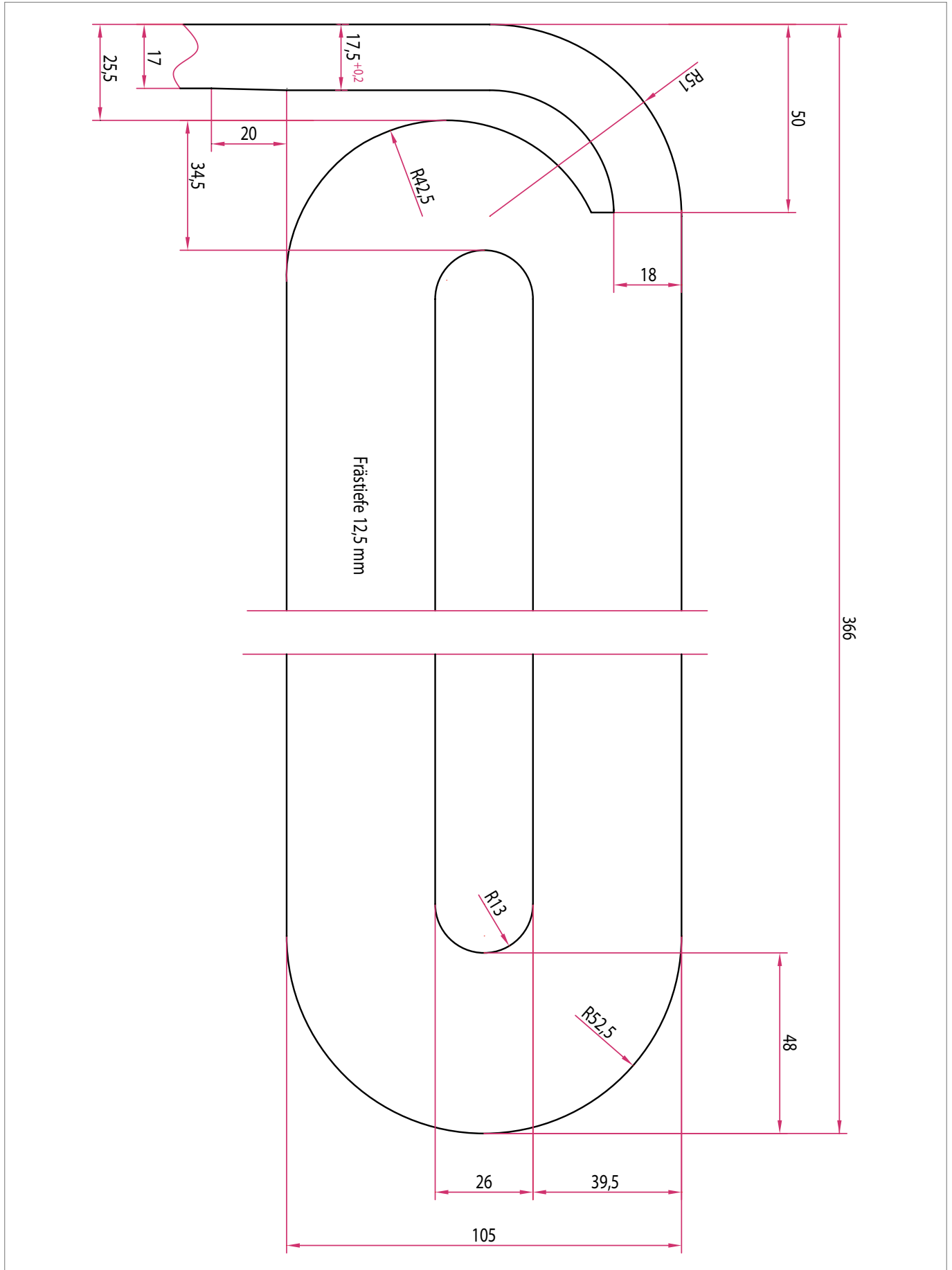
Fräsbild Schnecke CLASSIC 8 mm 5-gängig



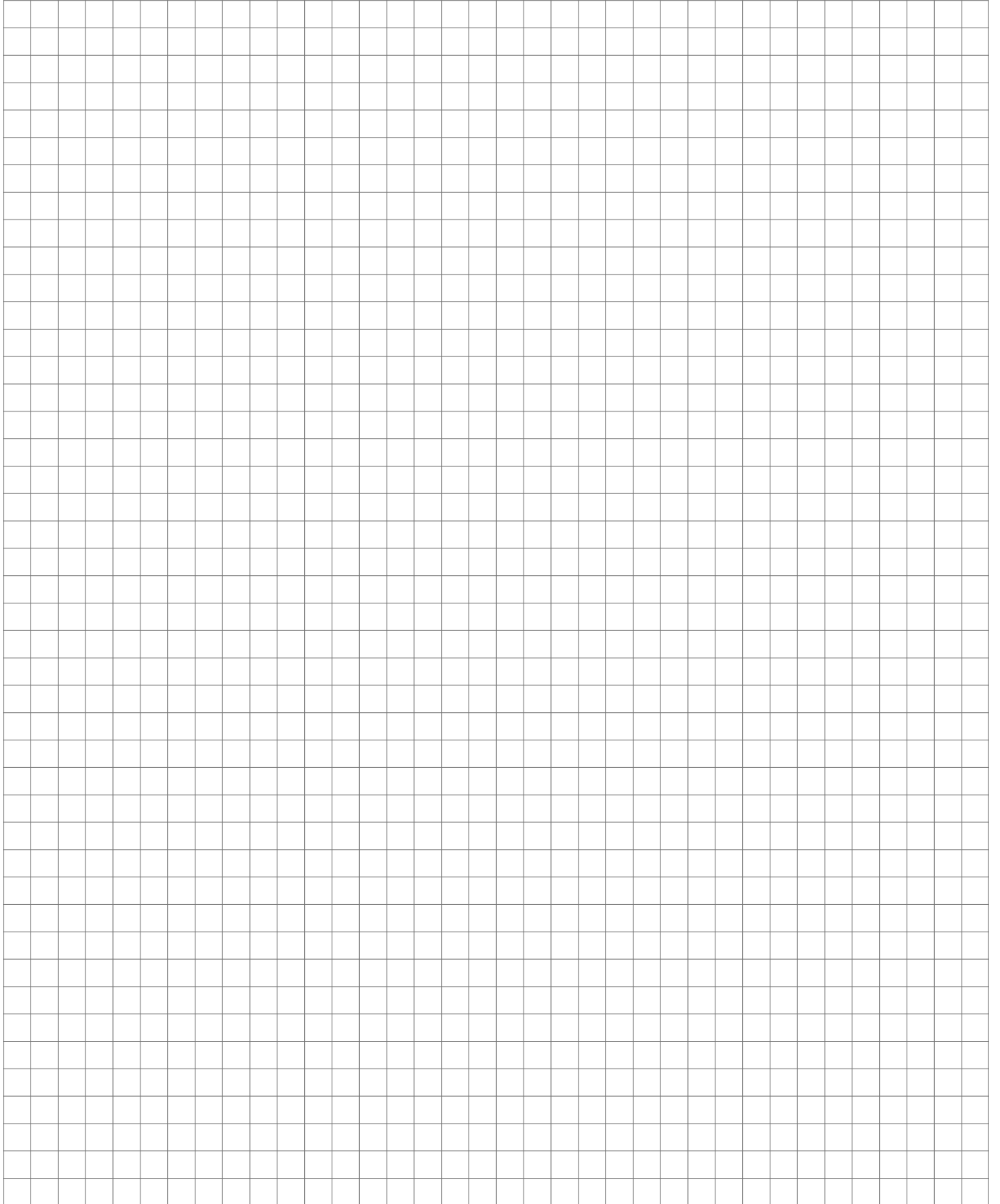
Fräsbild Schnecke CLASSIC 12 mm 2-gängig



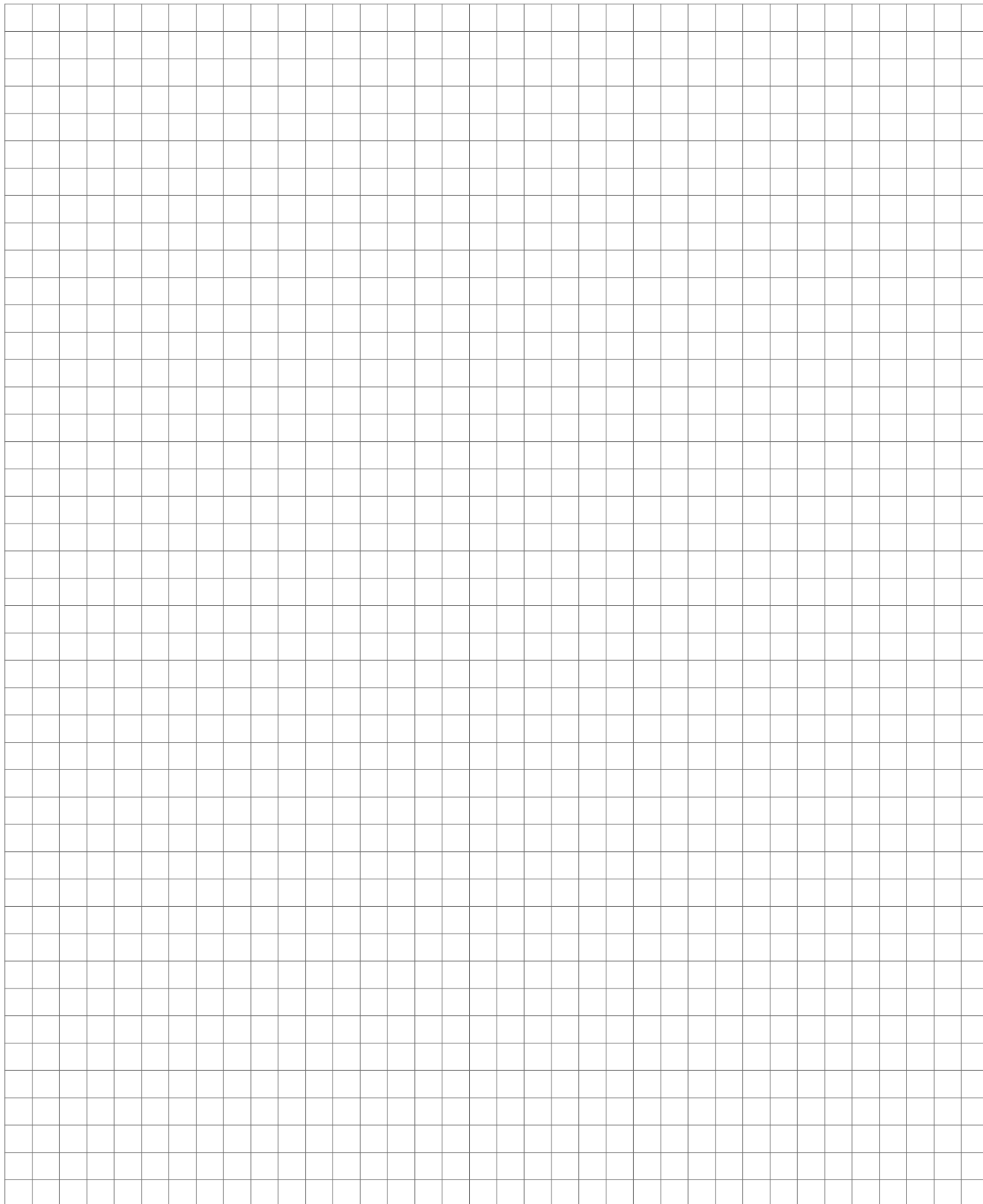
Fräsbild Schnecke CLASSIC 12 mm 4-gängig



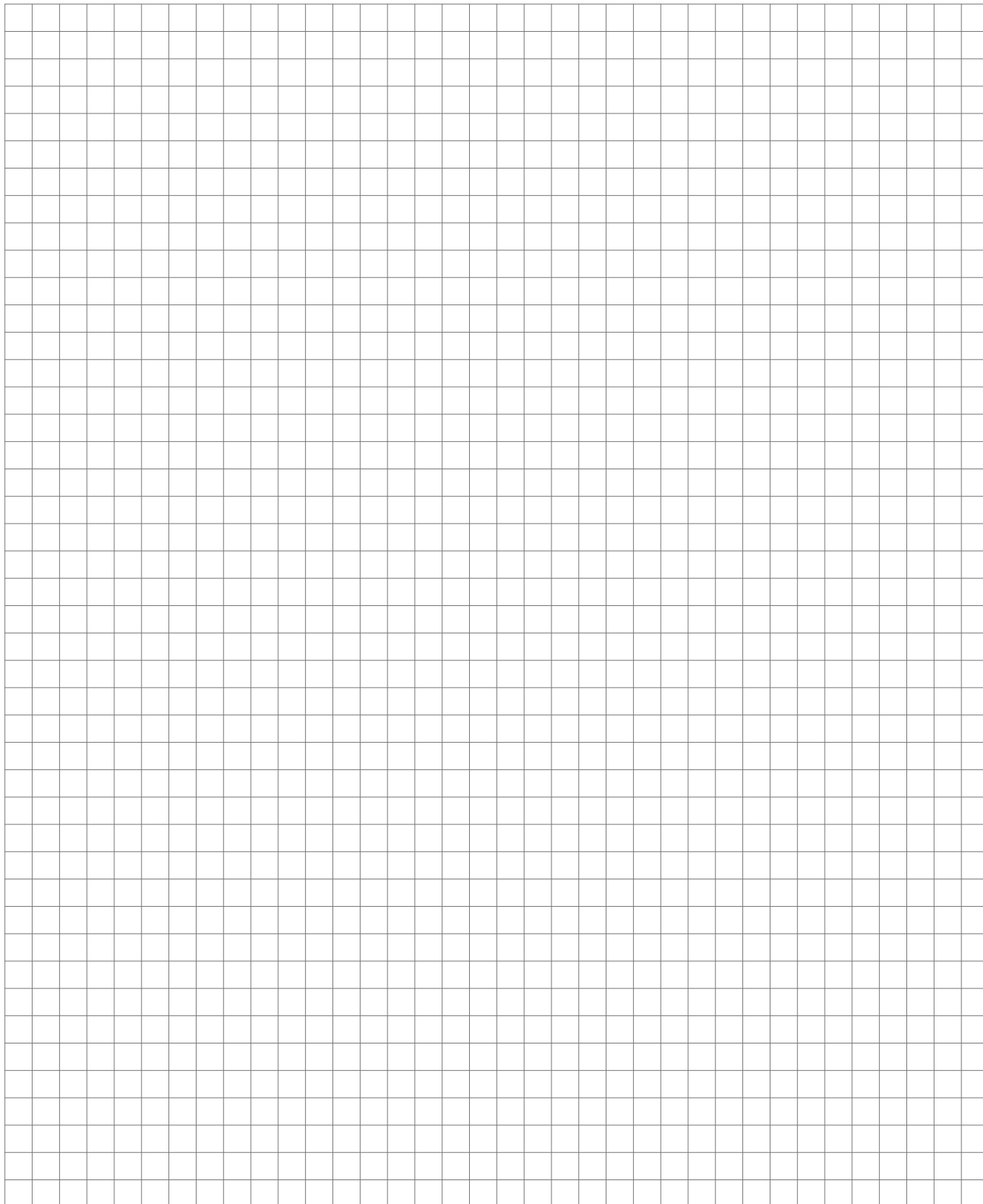
NOTIZEN



NOTIZEN



NOTIZEN



Die Unterlage ist urheberrechtlich geschützt. Die dadurch begründeten Rechte, insbesondere die der Übersetzung, des Nachdruckes, der Entnahme von Abbildungen, der Funksendungen, der Wiedergabe auf fotomechanischem oder ähnlichem Wege und der Speicherung in Datenverarbeitungsanlagen, bleiben vorbehalten.

Unsere anwendungsbezogene Beratung in Wort und Schrift beruht auf langjährigen Erfahrungen sowie standardisierten Annahmen und erfolgt nach bestem Wissen. Der Einsatzzweck der REHAU Produkte ist abschließend in den technischen Produktinformationen beschrieben. Die jeweils gültige Fassung ist online unter www.rehau.com/VI einsehbar. Anwendung, Verwendung und Verarbeitung der Produkte erfolgen außerhalb unserer Kontrollmöglichkeiten und liegen daher ausschließlich im Verantwortungsbereich des jeweiligen Anwenders/Verwenders/Verarbeiters. Sollte dennoch eine Haftung in Frage kommen, richtet sich diese ausschließlich nach unseren Lieferungs- und Zahlungsbedingungen, einsehbar unter www.rehau.com/conditions, soweit nicht mit REHAU schriftlich etwas anderes vereinbart wurde. Dies gilt auch für etwaige Gewährleistungsansprüche, wobei sich die Gewährleistung auf die gleichbleibende Qualität unserer Produkte entsprechend unserer Spezifikation bezieht. Technische Änderungen vorbehalten.

© REHAU Industries SE & Co. KG
Helmut-Wagner-Straße 1
95111 Rehau
www.rehau.de

00F7437 11.2015