



FROSTED EDGE TECHNOLOGY

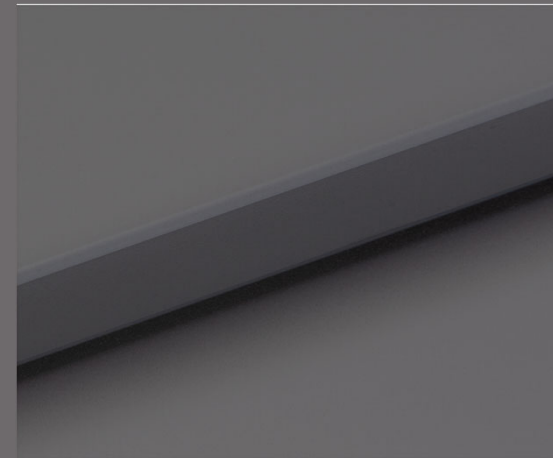


Matt ist das neue glänzend!

Viele Jahre lang waren Hochglanzoberflächen die führende Entwicklung im Bereich von modernen Möbelteilen. Wir beobachten hier eine Trendwende, denn matte Dekore erfreuen sich aufgrund Ihrer ansprechenden Optik und Haptik aktuell immer größerer Beliebtheit im Markt.

Dies stellt den Möbelfertiger im Bereich der Kantenbearbeitung mit den jetzigen Möglichkeiten vor technische Herausforderungen. Kantenbänder in matter Oberfläche sind zwar passend zu den Möbeldekoren verfügbar, jedoch entsteht während des Prozesses in der Kantenbearbeitungsmaschine ein glänzender Kantenbandradius.

Waren vorher noch aufwändige und teure Lackierarbeiten notwendig, gibt es jetzt die Möglichkeit, ein mattes Finish auf dem Kantenbandradius direkt innerhalb der KAM zu erzeugen.

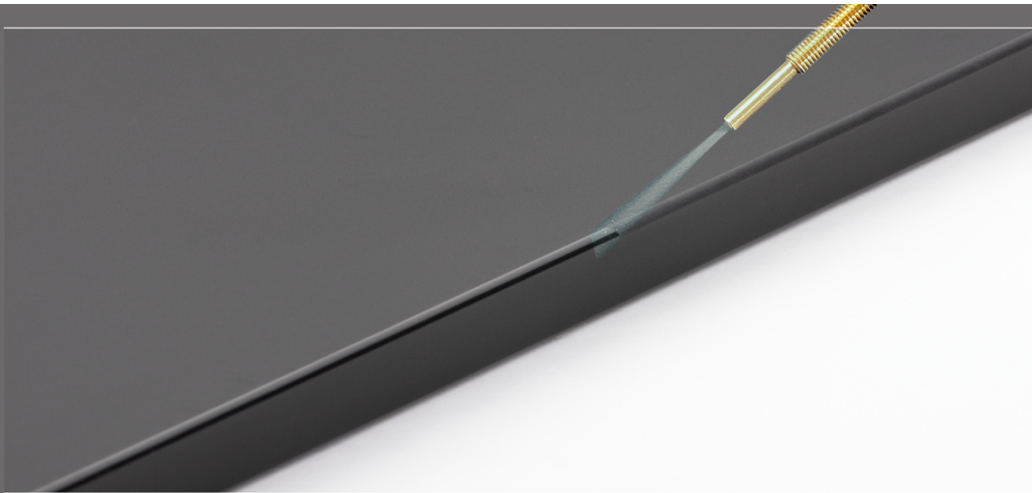


Unsere neueste Innovation:

Frosted Edge Technology

F.E.T. erzeugt ein mattiertes Radiusfinish und einen harmonischen Gesamteindruck mit angepasster Haptik





Mattes Finish ohne Lackieren

Als letztes Bearbeitungsaggregat in der Kantenbearbeitung wird durch die **Frosted Edge Technology** ein umweltfreundliches, speziell formuliertes, organisches Strahlgut durch eine Feindüse punktgenau auf den Kantenbandradius appliziert.



Das spezielle Strahlgut ist in einem transparenten **Druckbehälter** bevorratet.

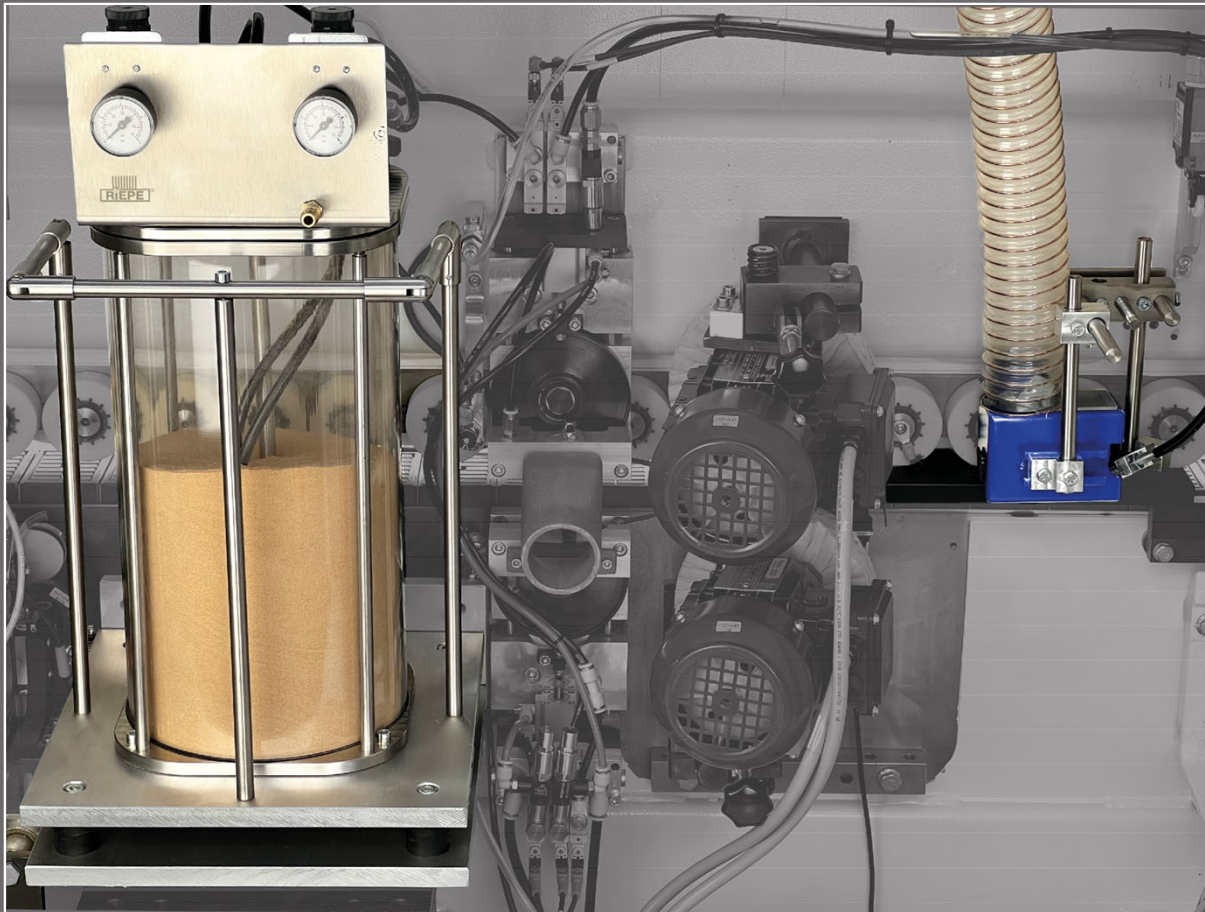
Dieser kann im nahen Maschinenumfeld platziert werden und benötigt lediglich einen elektrischen und einen Druckluftanschluss.

(24V/230V – 3 bar)

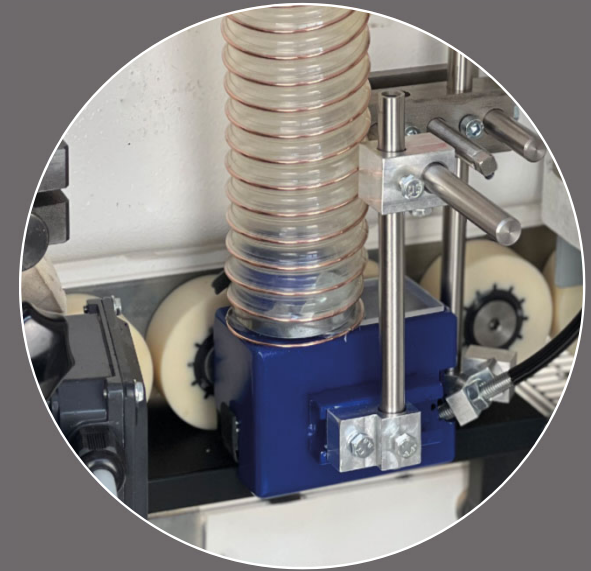


Die **Auftragseinheit** ist kompakt konstruiert und kann so oftmals, trotz der meist engen Platzverhältnisse innerhalb von Kantenbearbeitungsmaschinen, nachgerüstet werden.

Installationsbeispiel



*Exemplarischer Einbau. Der Druckbehälter kann auch **außerhalb** der Maschine platziert werden.*

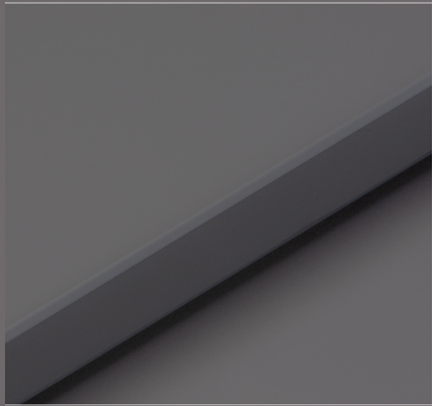


Die Auftragseinheit wird an die vorhandene Maschinenabsaugung angeschlossen.
Die Schaltung und Bauteilerkennung erfolgt über die bekannten RIEPE®-Elektroniken oder über die Integration in die Streckensteuerung durch Ihren Maschinenhersteller.

Mit einer Füllung Strahlgut (ca. 5 kg) können Sie ca. **2.500 lfm.** fahren.



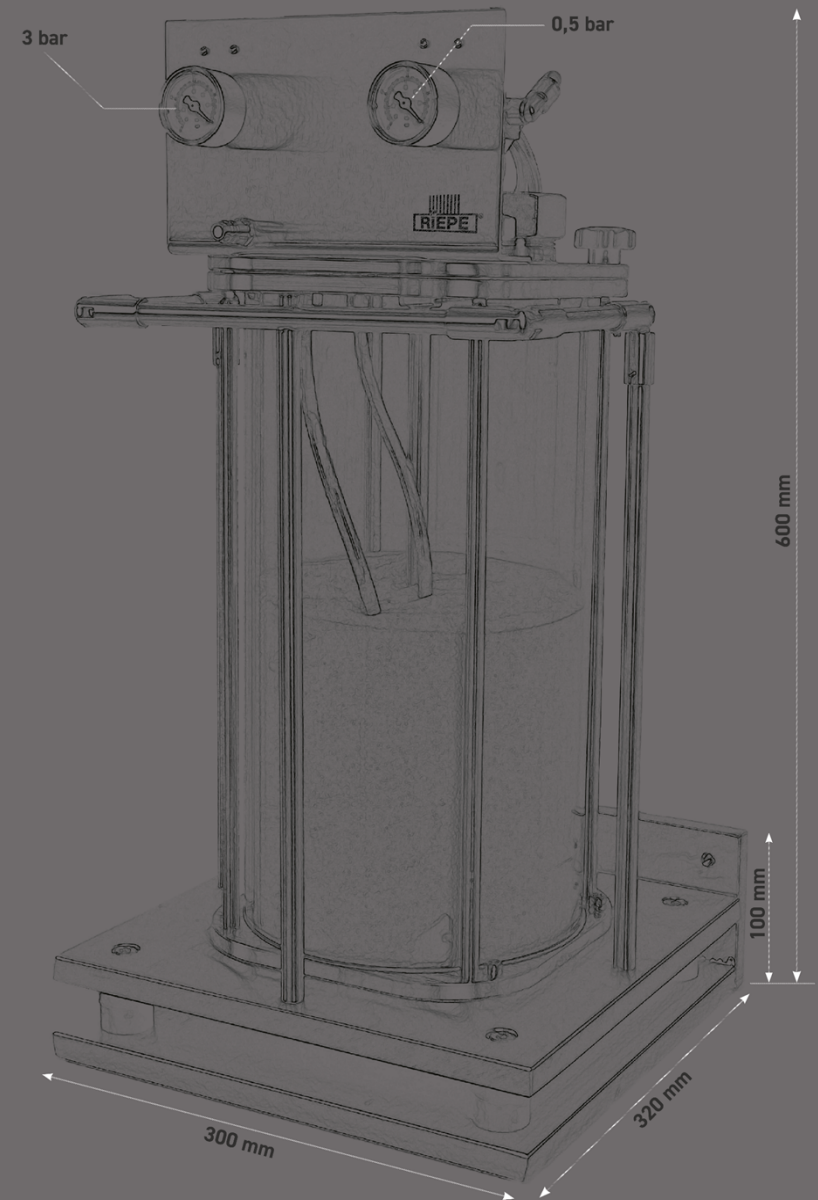
Vorteile der RIEPE® Frosted Edge Technology



- Angepasste Haptik
- Mattierter Radius
- Perfektes Finish
- Harmonischer
- Gesamteindruck



- Frässhlagreduzierung
- Prozessstabilität
- Geringe Betriebskosten





Vielen Dank für Ihre
Aufmerksamkeit

RIEPE GmbH & Co. KG

Theodor-Rosenbaum-Str. 24-30
32257 Bünde · Deutschland

Telefon +49(0)5223-68 74 07-0

Telefax +49(0)5223-68 74 07-50

info@riepe.eu · www.riepe.eu