

**Engineering progress
Enhancing lives**

RAUVOLET edelmatt

Technische Information



Inhaltsverzeichnis

01	Informationen und Sicherheitshinweise	03
01.01	Gültigkeit	03
01.02	Aktualität der Technischen Information	03
01.03	Navigation	03
01.04	Piktogramme und Logos	03
01.05	Bestimmungsgemäßer Gebrauch	03
01.06	Einsatzgebiet	03
01.07	Anwendungstechnische Beratung	03
01.08	ISO-Zertifizierung	04
01.09	Haftung und Gewährleistung	04
02	Produktbeschreibung und Systemaufbau	05
02.01	Farben	06
02.02	Einsatzbereich	06
02.03	Kassettenabmessung	06
02.04	Profile, Einzel- und Setkomponenten	06
02.05	Maße und zulässige Abweichungen	08
02.05.01	Maße und Toleranzen der Rollladenmatte	08
02.05.02	Maße und Toleranzen der Lisenenprofile	08
02.05.03	Maße und Toleranzen der Griffleistenprofile	08
02.05.04	Maße und Toleranzen der Führungsschienenprofile	08
02.05.05	Längsverzug der Profile	09
02.06	Oberflächeneigenschaften	09
02.07	Materialeigenschaften	09
02.08	Umwelt / Ökologie	09
02.08.01	Recycling / Entsorgung	10
02.08.02	Sicherheitsdatenblätter / REACH-Verordnung	10
03	Praktische Hinweise	10
03.01	Lagerung und Handling	10
03.02	Verarbeitungs- und Montagehinweise	10
03.03	Einbauanleitung	10
03.04	Wartung und Instandhaltung	24
03.05	Pflege- und Reinigungstipps	24
03.06	Lebensdauer	24

01 Informationen und Sicherheitshinweise

01.01 Gültigkeit

Diese Technische Information ist weltweit gültig.

01.02 Aktualität der Technischen Information

Bitte prüfen Sie zu Ihrer Sicherheit und für die korrekte Anwendung unsere Produkte in regelmäßigen Abständen, ob die Ihnen vorliegende Technische Information bereits in einer neuen Version verfügbar ist.

Das Ausgabedatum Ihrer Technischen Information ist immer auf dem Dokument, i.d.R. auf der Rückseite rechts unten, aufgedruckt. Die aktuelle Technische Information erhalten Sie über Ihr zuständiges REHAU Verkaufsbüro oder Ihren zuständigen Händler.

01.03 Navigation

Am Anfang dieser Technischen Information finden Sie ein detailliertes Inhaltsverzeichnis mit den numerisch sortierten Überschriften und den entsprechenden Seitenzahlen.

01.04 Piktogramme und Logos



Sicherheitshinweise



Rechtlicher Hinweis



Wichtige Informationen



Weiterführende Informationen z. B. im Internet



Ihre Vorteile

01.05 Bestimmungsgemäßer Gebrauch

Das System RAUVOLET edelmatt darf nur wie in dieser Technischen Information beschrieben geplant und montiert werden. Jeder andere Gebrauch ist nicht bestimmungsgemäß und deshalb unzulässig.

01.06 Einsatzgebiet

Das Rollladenprogramm RAUVOLET edelmatt sowie alle Systemkomponenten sind speziell für die Nutzung im Innenbereich von Küchen-, Büro- und Wohnwelten entwickelt. Sowohl der Einsatz im Außenbereich als auch der Einsatz in Räumen mit dauerhaft hoher Luftfeuchtigkeit ab 50 % rel. Luftfeuchte sowie der Einsatz in Räumen mit einer dauerhaften Temperatur über 50 °C ist nicht vorgesehen und daher nicht freigegeben. Eine dauerhafte Bestrahlung durch Sonnenlicht ist darüber hinaus zu vermeiden.

01.07 Anwendungstechnische Beratung

Unsere anwendungstechnische Beratung in Wort und Schrift beruht auf Erfahrung und erfolgt nach bestem Wissen. Dies gilt jedoch als unverbindlicher Hinweis. Außerhalb unseres Einflusses liegende Arbeitsbedingungen und unterschiedliche Einsatzbedingungen schließen einen Anspruch aus unseren Angaben aus. Wir empfehlen eine Prüfung, ob sich das REHAU Produkt für den vorgesehenen Einsatz eignet.

04

Neu- und Eigenkonzeptionen von Rollladenschränken sind grundsätzlich kundenseitig abzutesten (evtl. Dauerlauftests, Handhabung, etc.).

Anwendung, Verwendung und Verarbeitung der Produkte erfolgen außerhalb unserer Kontrollmöglichkeiten und liegen daher außerhalb unseres Verantwortungsbereiches.

01.08 ISO-Zertifizierung

Eine kontinuierliche und strenge Qualitätskontrolle steht für eine gleichbleibende sowie hohe Produktqualität. Die aufgeführten Profile werden daher nur in REHAU-Werken produziert, die nach ISO 9001:2008 zertifiziert sind.

Das Zertifikat zur ISO 9001:2008 kann im Downloadbereich unserer REHAU Webseite www.rehau.com entnommen werden.

01.09 Haftung und Gewährleistung

Haftungsansprüche richten sich ausschließlich nach unseren Lieferungs- und Zahlungsbedingungen, die unter www.rehau.de/LZB einsehbar sind. Dies gilt auch für etwaige Gewährleistungsansprüche, wobei sich die Gewährleistung auf die gleichbleibende Qualität unserer Produkte entsprechend unserer Spezifikation bezieht.

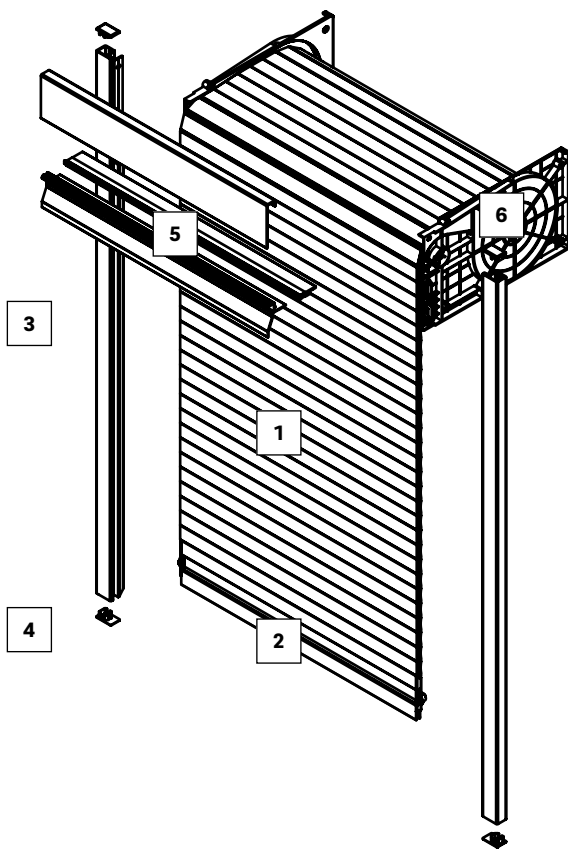
02 Produktbeschreibung und Systemaufbau

Einer der sichtbarsten Trends heute ist der hin zur matten Einrichtung. Innenausatter auf der ganzen Welt kombinieren in diesem Zuge matte Oberflächen mit hochwertigen Kontrastmaterialien, um Räume zu erschaffen, die mehrere Sinne ansprechen.

Das neue RAUVOLET edelmatt Rollladensystem bietet optimale Raumnutzung mit einem Materiallook, der sich perfekt in modern, monolithisch matte Möbel, ohne Material und Farbbrüche, integriert. Gleichzeitig bietet RAUVOLET edelmatt eine angenehme Soft Touch Haptik mit Antifingerprint-Funktionalität.

Das einbaufertige Komplett-Set RAUVOLET edelmatt besteht aus verschiedenen Extrudaten und Spritzgussartikeln. Die sichtbaren Oberflächen sind mit einem matten Lack veredelt, wodurch die Schrankfronten stilvoll in Szene gesetzt werden. Aufgrund der passenden Farbpalette zum Designverbund RAUVISIO noir können effektvolle Kombinationen und Gestaltungsmöglichkeiten generiert werden. Bei dem Rollladensystem RAUVOLET edelmatt wurde zudem vollständig auf den Einsatz von PVC-Komponenten verzichtet.

Der Schrankrollladen RAUVOLET edelmatt ist als vertikale Schranklösung mit einer montagefreundlichen Ausgleichsmechanik ausgestattet, die eine sehr leichte Handhabung beim Öffnen und Schließen ermöglicht. Das Rollladenset bestehend aus Rollladenmatte, Griffleiste, Lisene (3-teilig) und Führungsschiene ist aus verschiedenen hochwertigen Materialien gefertigt. In Kombination mit der einbaufertigen Ausgleichsmechanik C3-Box bietet REHAU ein starkes Komplett-System mit sehr einfacher Montage.



- 1 Rollladenmatte 24,2 mm
- 2 Griffleiste inkl. Griffleistengleiter
- 3 Führungsschienen 29 mm (links / rechts)
- 4 Passende Endkappen (oben / unten)
- 5 Lisene (3-teilig) inkl. Aluminiumgrundprofil und Montageprofil
- 6 C3-Box inkl. Ausgleichsmechanik

02.01 Farben

Das Schrankrollladensystem RAUVOLET edelmatt ist in verschiedenen Farben gemäß aktuellem Lieferprogramm verfügbar.

Die optische Bewertung von Farben unterliegt einer subjektiven Wahrnehmung, d. h. die Farbwirkung ist von verschiedenen Einflüssen wie z. B. Standort des Schrankrollladens, Anwendungsfall, verschiedene Lichtarten, Lichteinfall, Lichtintensität und Blickwinkel etc. abhängig.

Deshalb sind technische Farbabweichungen und Farbschwankungen nicht auszuschließen. Diese können trotz hoher Qualitätsstandards sowohl innerhalb des Rollladensystems RAUVOLET edelmatt als auch in Kombination mit dem Plattenmaterial RAUVISIO noir auftreten.

02.02 Einsatzbereich

Der Standard-Einsatzbereich der Vertikalschranklösung gliedert sich in folgende Systemgrößen.

Systembreite mm	Systemhöhe mm
600	<1000
	<1500
900	<1000
	<1500

Andere Systemabmessungen auf Anfrage.


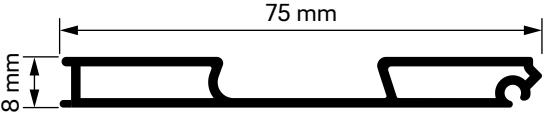
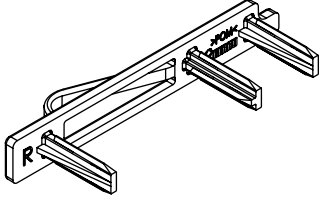
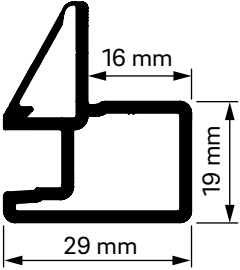
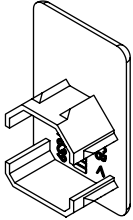
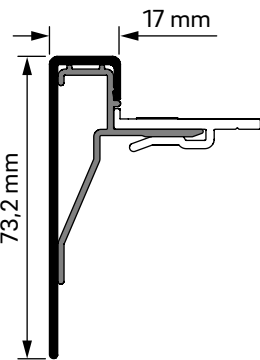
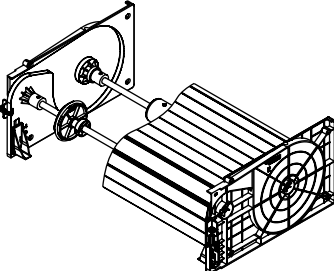
02.03 Kassettenabmessung

Der benötigte Platzbedarf für das Kassettensystem ist folgender Tabelle zu entnehmen.

Systembreite mm	Plattendicke Korpus mm	Kassettenbreite ≙ lichte Breite mm	Kassettenhöhe mm	Einbautiefe Kassette mm
600	16	568	164	276
	19	562	164	276
900	16	868	164	276
	19	862	164	276

02.04 Profile, Einzel- und Setkomponenten

Für das Rollladensystem werden verschiedene Profile sowie Einzel- und Setkomponenten verwendet. Die Komponenten des Rollladensystems RAUVOLET edelmatt sind nachstehend gelistet.

Profilskizze	Profil	Material
	Rollladenprofil 24,2 mm	Grundprofil: PP Deckschicht: Lack
	Griffleiste 75 mm	Grundprofil: PP Deckschicht: Lack
	Griffleistengleiter	POM
	Führungsschiene 29 mm	Grundprofil: PP Deckschicht: Lack
	Endkappen für Führungsschiene 29 mm	SB
	3-teilige Lisenen inkl. Montageprofil	Lisenendeckprofil: PP Lisenengrundprofil: ALU Montageprofil: ABS Deckschicht: Lack
	C3-Box Ausgleichsmechanik	POM, SB, ALU, Federstahl

02.05 Maße und zulässige Abweichungen

Die Fertigung und Konfektion der Rollladenmatte unterliegt aufgrund industrieller Herstellung standardmäßigen Prozessschwankungen. Die zulässigen Toleranzen sind im Folgenden gelistet.

02.05.01 Maße und Toleranzen der Rollladenmatte

Für die Profillänge (PL) bei Rollladenmatten gelten nachstehende Toleranzen.

Profillänge (PL)	Toleranz*
PL für 600 mm Systembreite	+/-1 mm
PL für 900 mm Systembreite	+/-1 mm

*Abweichende Toleranzen nach kundeneigener REHAU-Zeichnung oder auf Anfrage.

Die Winkeltoleranz bei Rollladenmatten ist von der Anzahl der Rollladenstäbe und von der Fügeart der einzelnen Rollladenstäbe abhängig. Beispielsweise können durch einseitigen Druck oder Zug Winkelabweichungen entstehen. Die maximal zulässige Abweichung (ZA) wird nicht in Winkelgrad sondern in Millimeter angegeben und geprüft.

Sofern keine anderweitige Definition oder kundenspezifische REHAU-Zeichnung vorliegt, beträgt die zulässige Abweichung für die Rollladenmatten $ZA = +/-2$ mm.

02.05.02 Maße und Toleranzen der Lisenenprofile

Für die Profillänge (PL) bei Lisenenprofilen gelten nachstehende Toleranzen.

Profillänge (PL)	Toleranz*
PL für 600 mm Systembreite	-0,5 mm
PL für 900 mm Systembreite	-0,5 mm

*Abweichende Toleranzen nach kundeneigener REHAU-Zeichnung oder auf Anfrage.

02.05.03 Maße und Toleranzen der Griffleistenprofile

Für die Profillänge (PL) bei Griffleistenprofilen gelten nachstehende Toleranzen.

Profillänge (PL)	Toleranz*
PL für 600 mm Systembreite	+/-0,5 mm
PL für 900 mm Systembreite	+/-0,5 mm

*Abweichende Toleranzen nach kundeneigener REHAU-Zeichnung oder auf Anfrage.

02.05.04 Maße und Toleranzen der Führungsschienenprofile

Für die Profillänge (PL) bei Führungsschienenprofilen gelten nachstehende Toleranzen.

Profillänge (PL)	Toleranz*
PL für 600 mm Systembreite	+/-0,5 mm
PL für 900 mm Systembreite	+/-0,5 mm

*Abweichende Toleranzen nach kundeneigener REHAU-Zeichnung oder auf Anfrage.

02.05.05 Längsverzug der Profile

Der Längsverzug ist vom verwendeten Profil abhängig und auf Anfrage erhältlich.

02.06 Oberflächeneigenschaften

Acetonhaltige und scheuernde Reinigungsmittel sowie kratzende bzw. raue Reinigungsutensilien sind nicht zur Reinigung des Schrankrollladens geeignet. Im Zweifelsfall sind Reinigungsmittel sowie Reinigungsutensilien an nicht sichtbaren Stellen im Vorfeld zu prüfen. Es besteht keine Gewährleistung auf etwaige Farb- und Oberflächenveränderungen bei unsachgemäßer Handhabung.

Spezifische Oberflächeneigenschaften sind nachstehend aufgeführt.

Prüfung (Norm, Prüfmethode etc.)	Ergebnis
Glanzgrad DIN EN ISO 2813 Messgeometrie 60°	<4
Chemikalienbeständigkeit DIN 68861-1 (2011)	1B*
Mikrokratzbeständigkeit DIN CEN TS 16611	5
Gitterschnitt DIN EN ISO 2409 (2013)	GTO
Lichtechtheit / UV Beständigkeit DIN EN ISO 4892-2 Verfahren B Suntest mit beschichtetem Quarzglas + Fensterglas bei 65 +/-3° C und relativer Luftfeuchte 50 +/-10 %; ISO 105-A02 und ISO 105-A03; Bewertung der Farbabweichung nach Blauwoll- skala (ISO 105)	≥ Stufe 6 Farbabweichung von dE = 2,0 zulässig

* Im Zweifelsfall kann das Reinigungsmittel an einer Fläche im Nichtsichtbereich getestet werden. Von derartigen Tests veränderte Oberflächen als auch veränderte Oberflächen nach unsachgemäßer Handhabung / Reinigung sind nicht reklamierbar.

02.07 Materialeigenschaften

Materialmerkkblätter erhalten Sie im Internet als Download unter www.rehau.de. Details zu Materialdaten der Einzelkomponenten können auf Anfrage zur Verfügung gestellt werden.

02.08 Umwelt / Ökologie

REHAU hat ein Umweltmanagement gemäß ISO 14001:2004 eingeführt und wendet es entsprechend an. Das Zertifikat zur ISO 14001:2004 können Sie im Internet unter www.rehau.de downloaden.

02.08.01 Recycling / Entsorgung

Die örtlich geltenden Vorschriften und Richtlinien sind bei der Entsorgung zu beachten.

02.08.02 Sicherheitsdatenblätter / REACH-Verordnung

Die von REACH eingestufte Registrierung und Autorisierung von Chemikalien bezieht sich nur auf die sogenannten Stoffe, d. h. auf chemische Elemente und Verbindungen, nicht auf Zubereitung und Erzeugnisse. REHAU hat in Bezug auf die Verordnung (EG) 1907/2006 (REACH) alle notwendigen Maßnahmen ergriffen, um die gestellten Anforderungen zu erfüllen.

03 Praktische Hinweise

03.01 Lagerung und Handling

Es ist darauf zu achten, dass die Kassettensysteme in matter Optik RAUVOLET edelmatt unbedingt bei Temperaturen von 10 °C bis 30 °C zu lagern sind. Ebenso ist eine Lagerung mit direkter Sonneneinstrahlung oder in Räumen mit dauerhaft hoher Luftfeuchtigkeit größer als 50 % relative Luftfeuchte unzulässig.

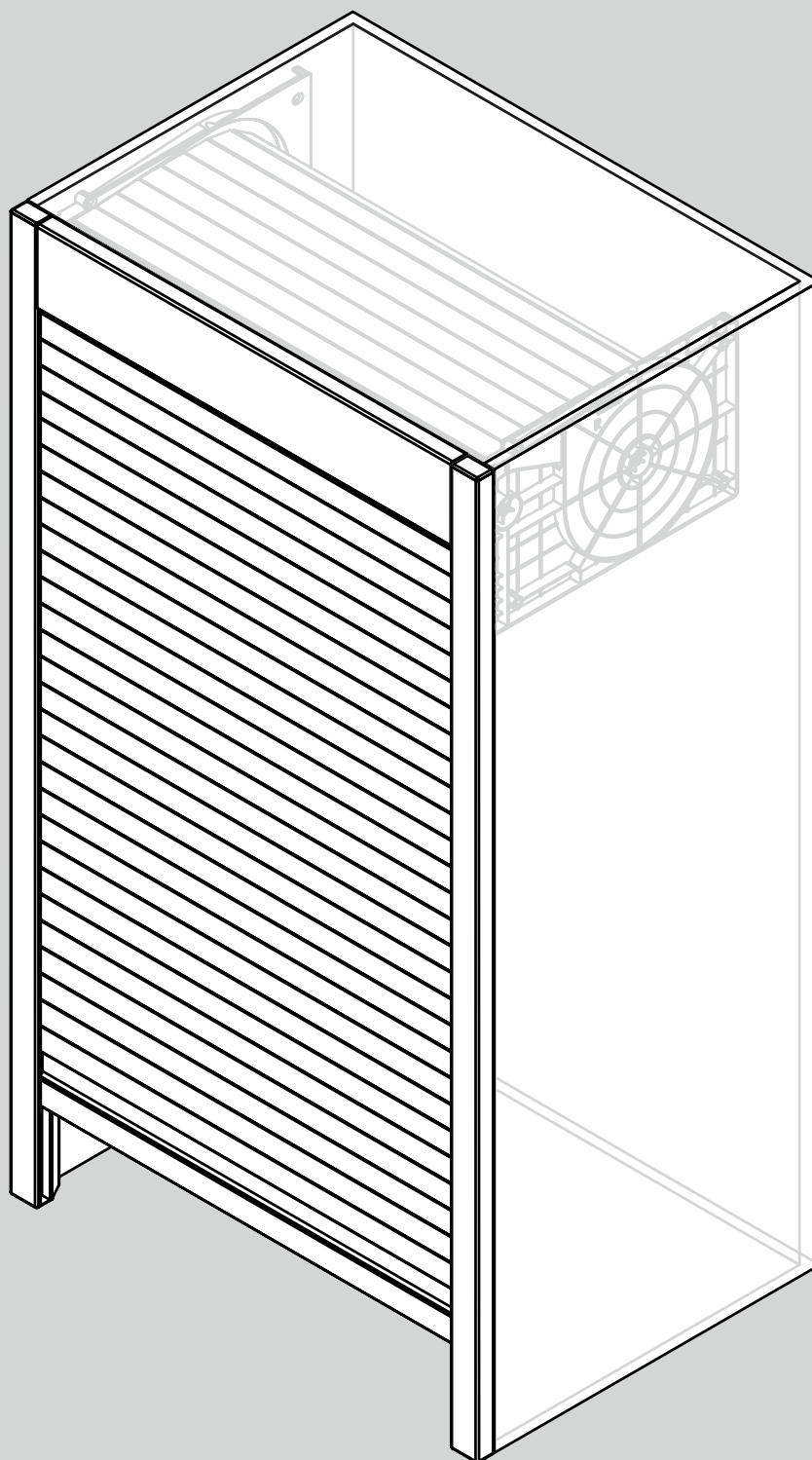
Das Handling des Kassettensystems RAUVOLET edelmatt ist gemäß den Angaben dieser Technischen Information (siehe hierzu auch Kapitel 01.06 auf Seite 03) zu beachten. Bei Nichtbeachtung dieser Hinweise bestehen keine Gewährleistungs- oder Garantieansprüche.

03.02 Verarbeitungs- und Montagehinweise

Vor dem Einbau des Schrankrollladensystems RAUVOLET edelmatt wird eine Konditionierung des gesamten Rollladensystems von mind. 24 Stunden in Normklima empfohlen. Nach der Akklimatisierung ist zu prüfen, ob Schäden an den Systemkomponenten entstanden sind wie z. B. durch unsachgemäßen Transport bzw. Lagerung. Bei Nichtbeachtung ist der gewünschte Einsatzzweck gefährdet und ohne Gewährleistung.

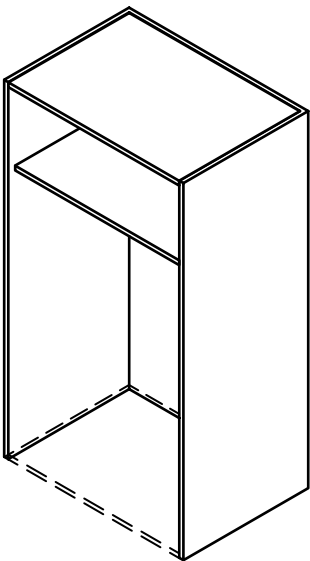
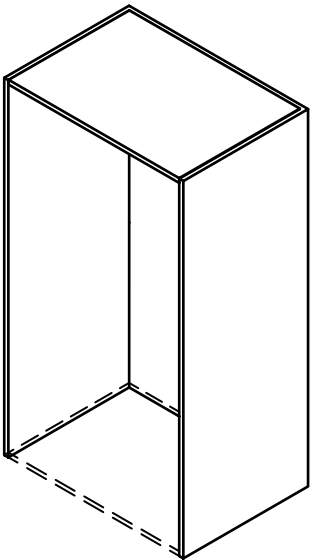
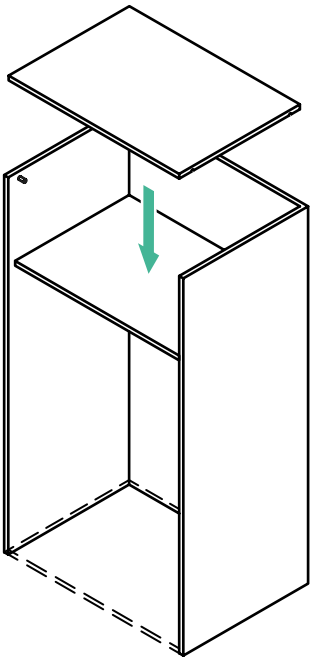
03.03 Einbauanleitung

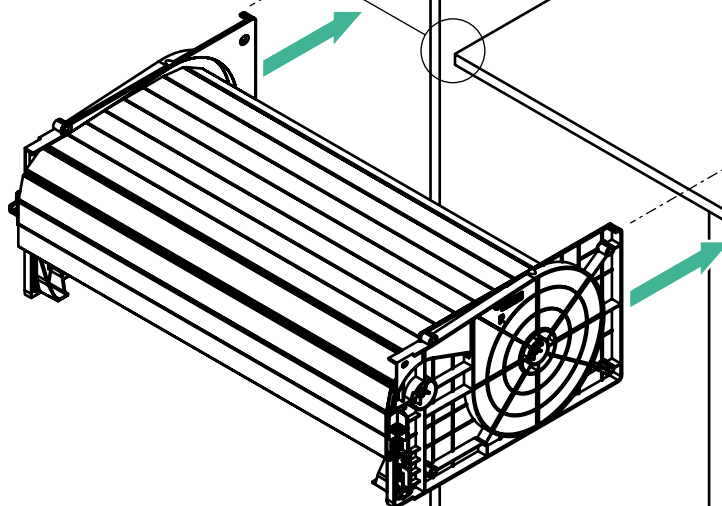
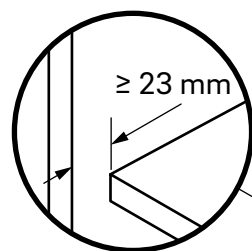
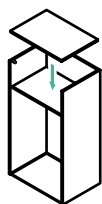
Einbauanleitung K-System C3 - Box, siehe nachfolgende Seiten.



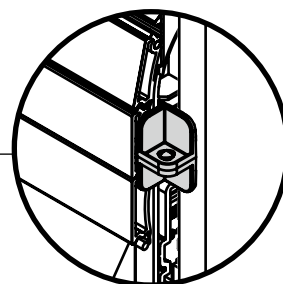
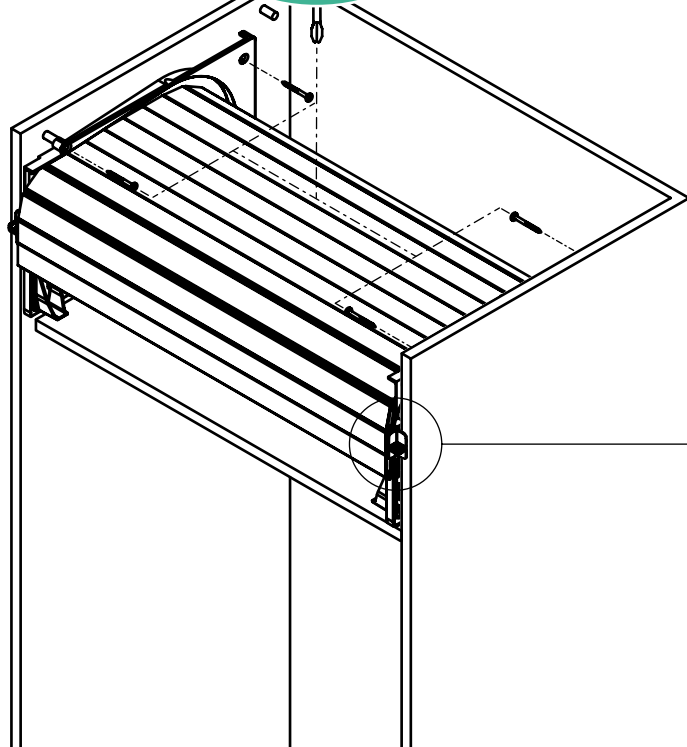
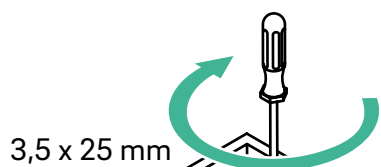
K-System C3 - Box

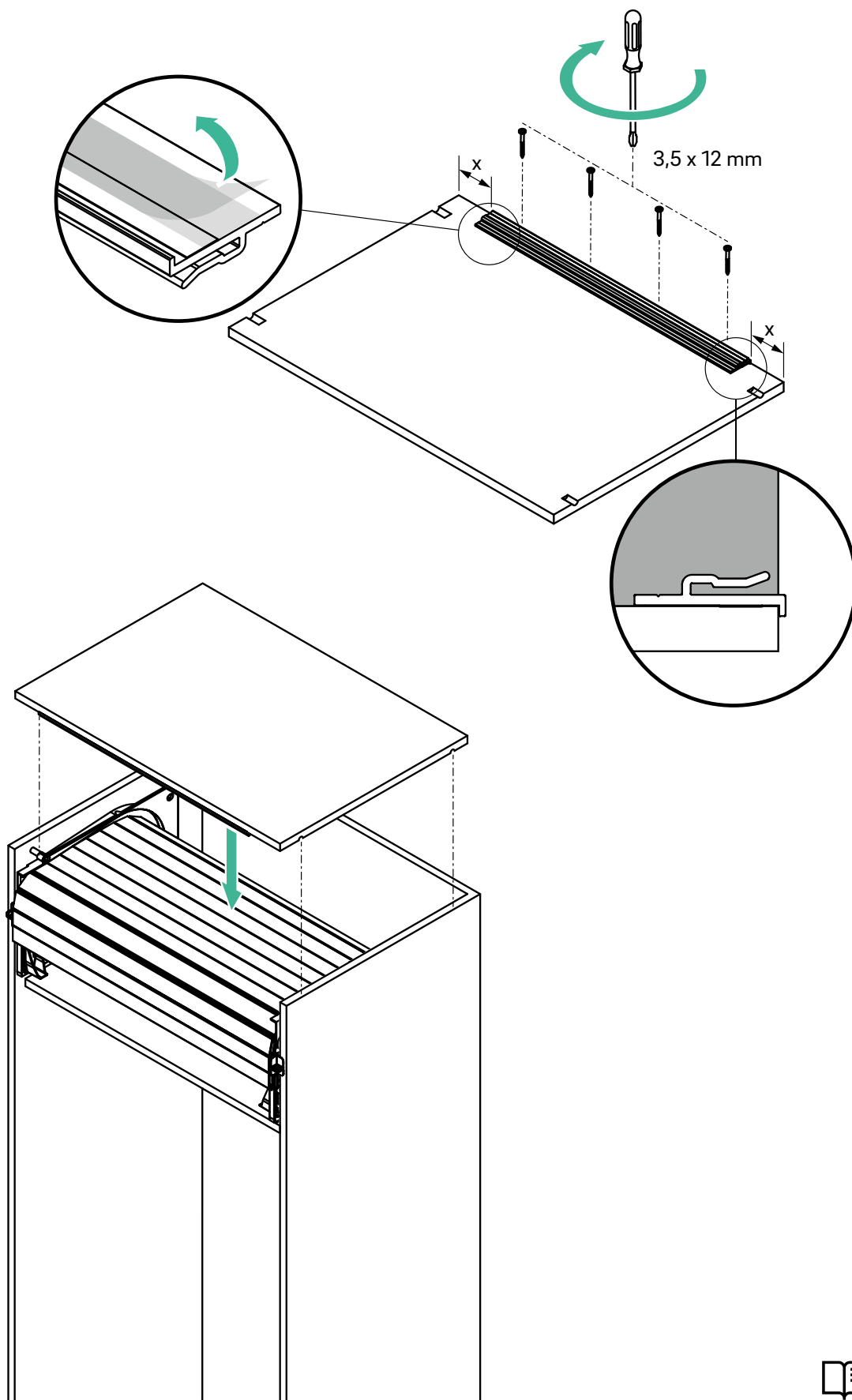
Einbauanleitung

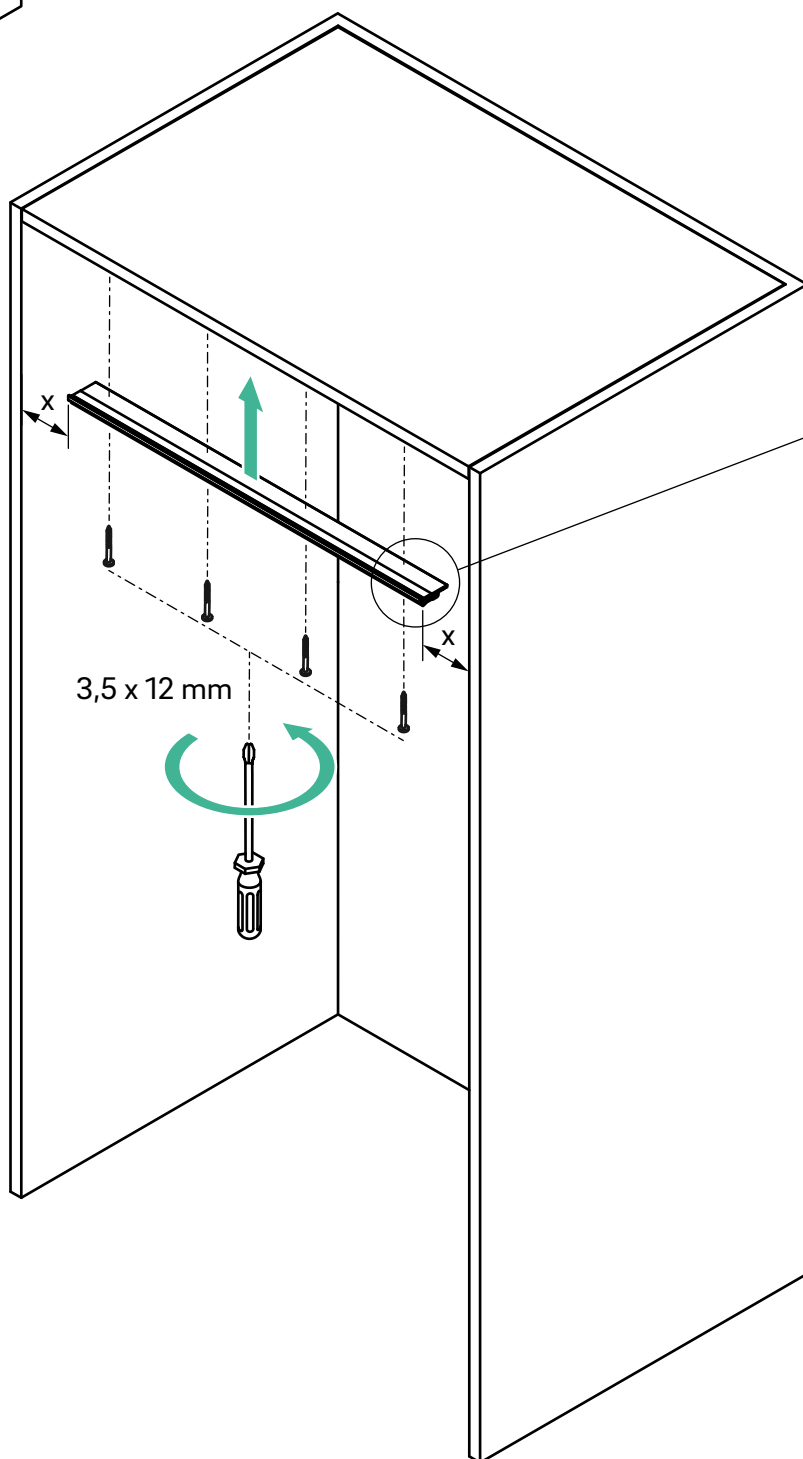
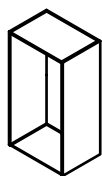




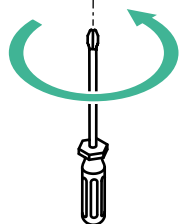
≥ 276 mm

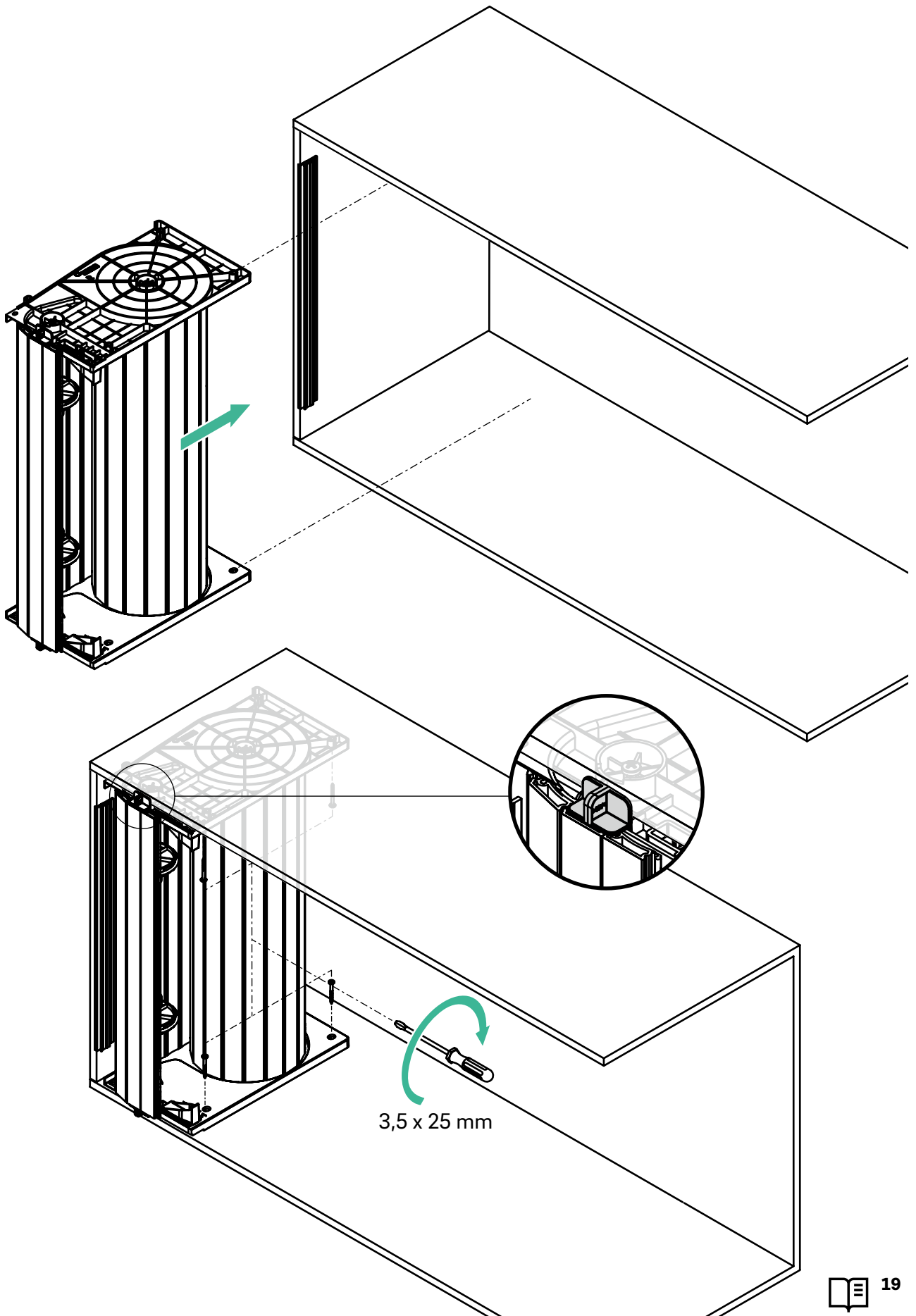


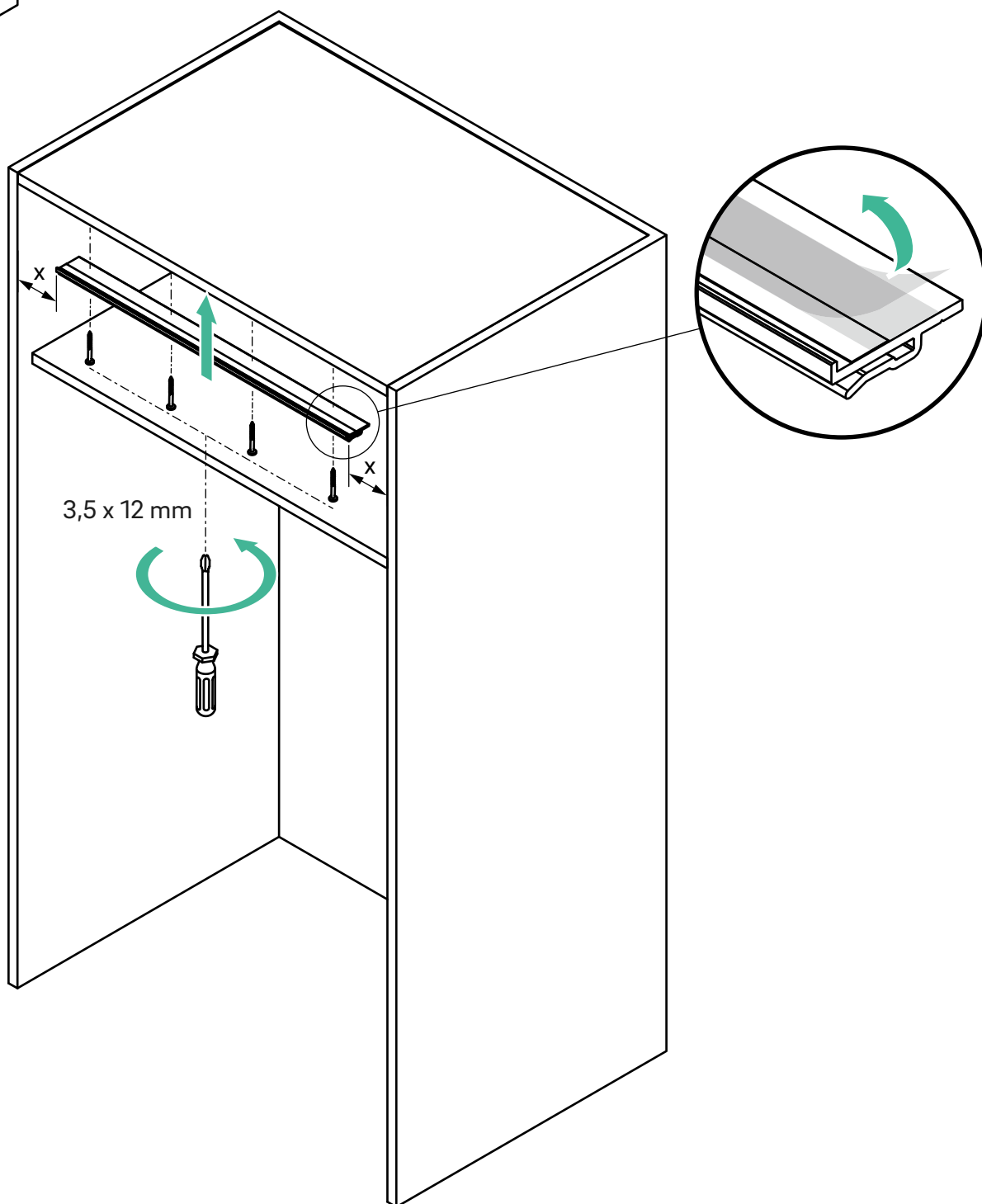
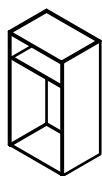


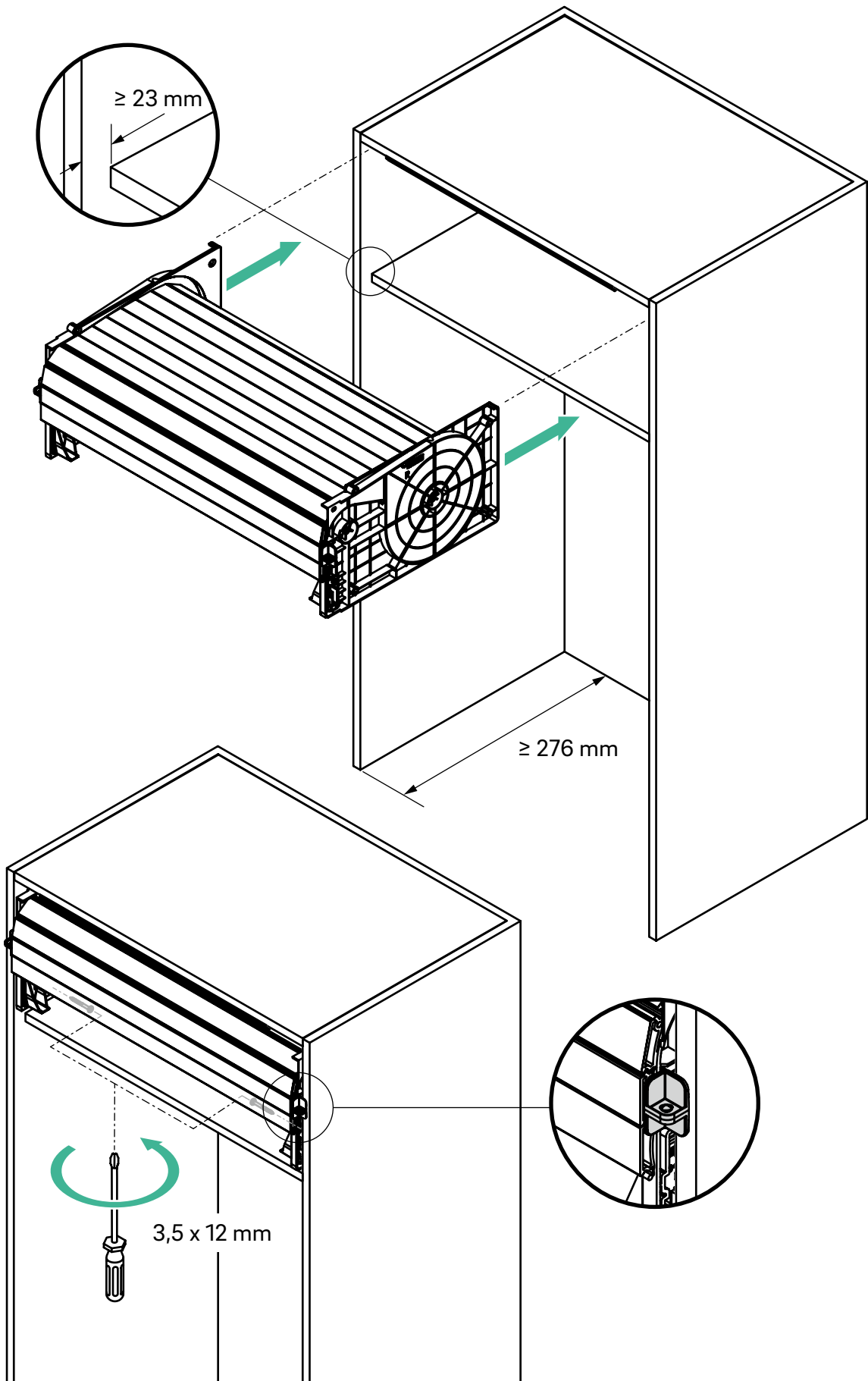


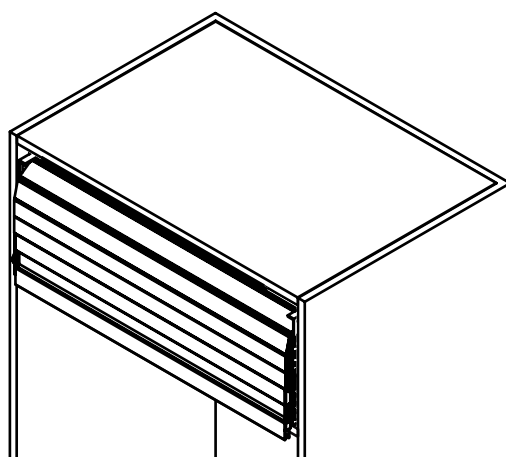
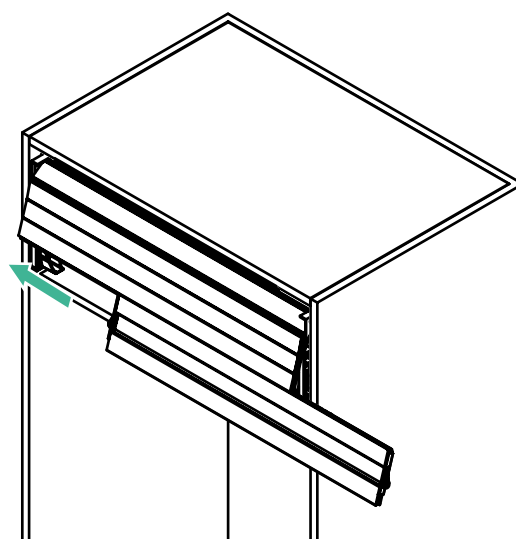
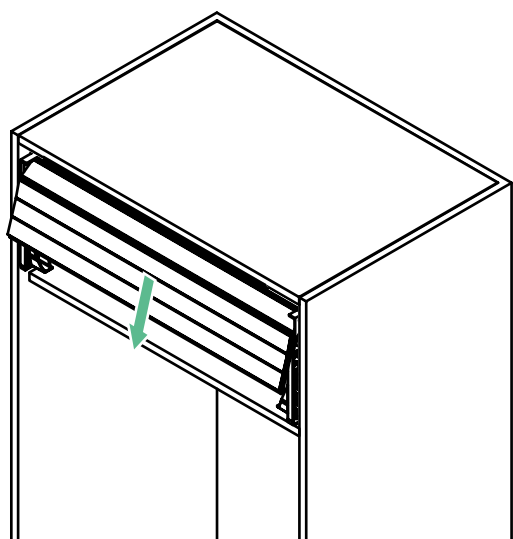
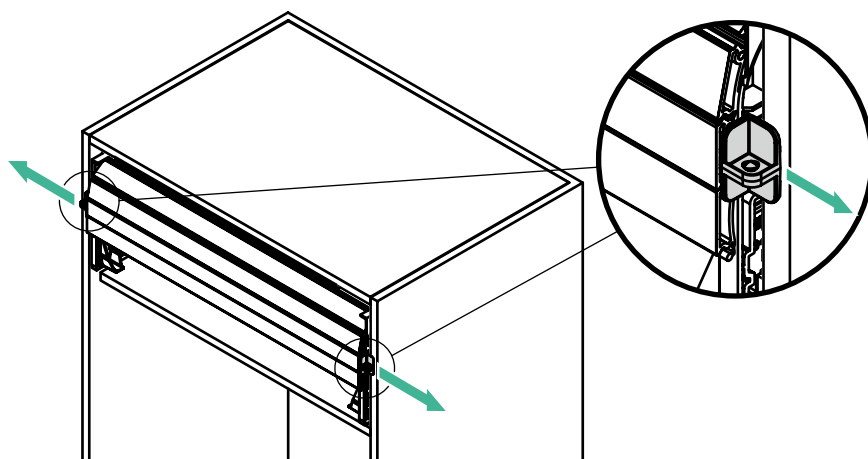
3,5 x 12 mm

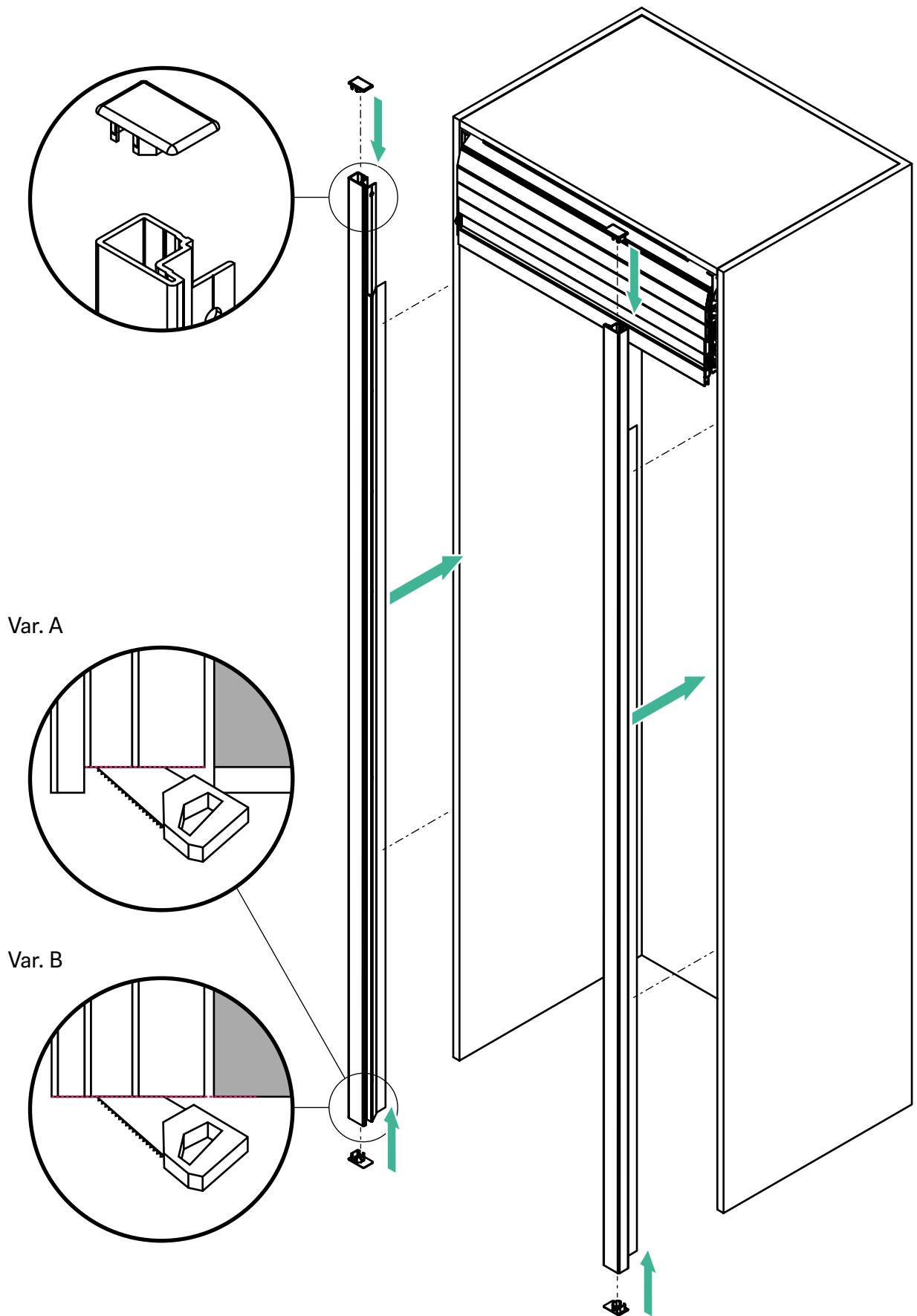


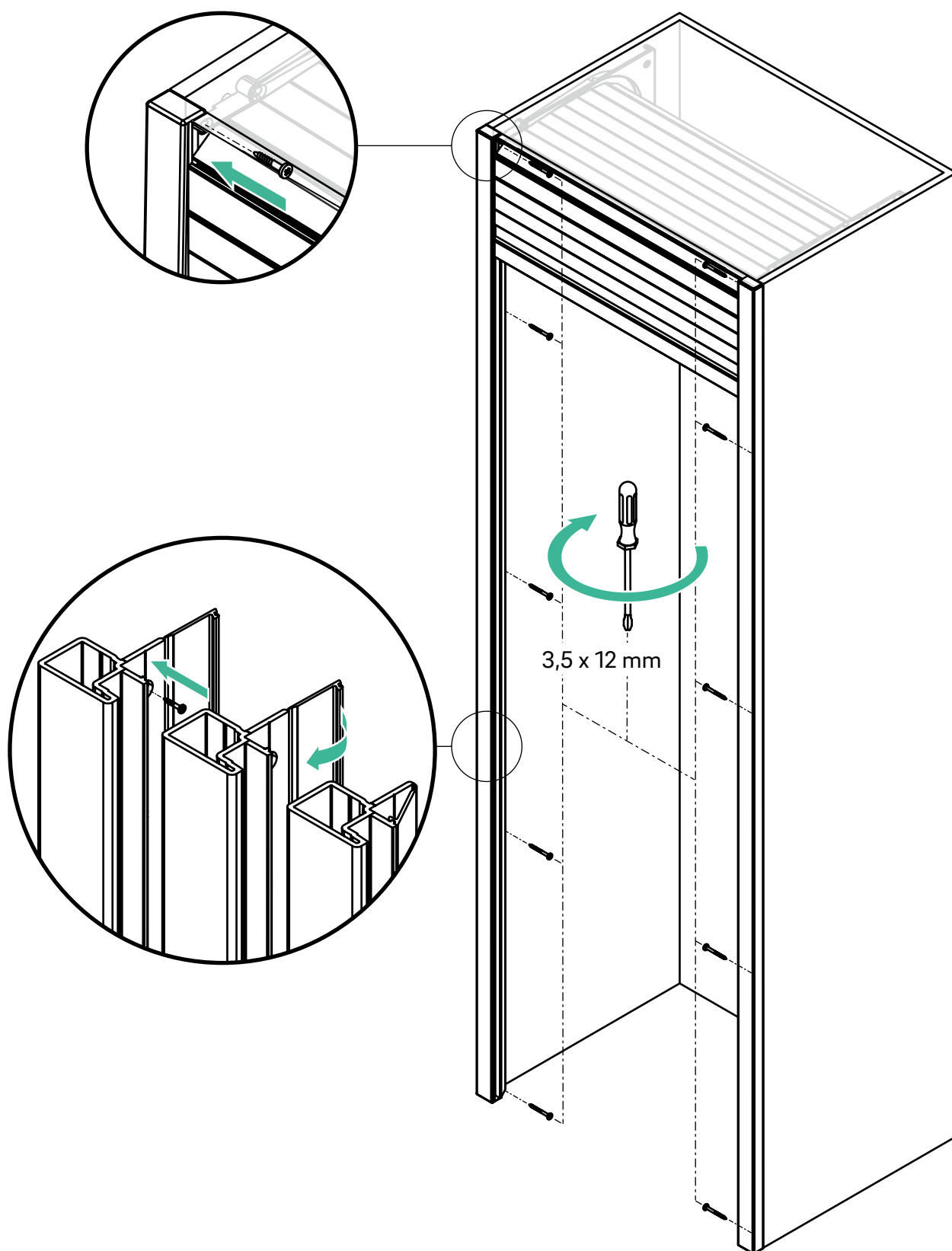


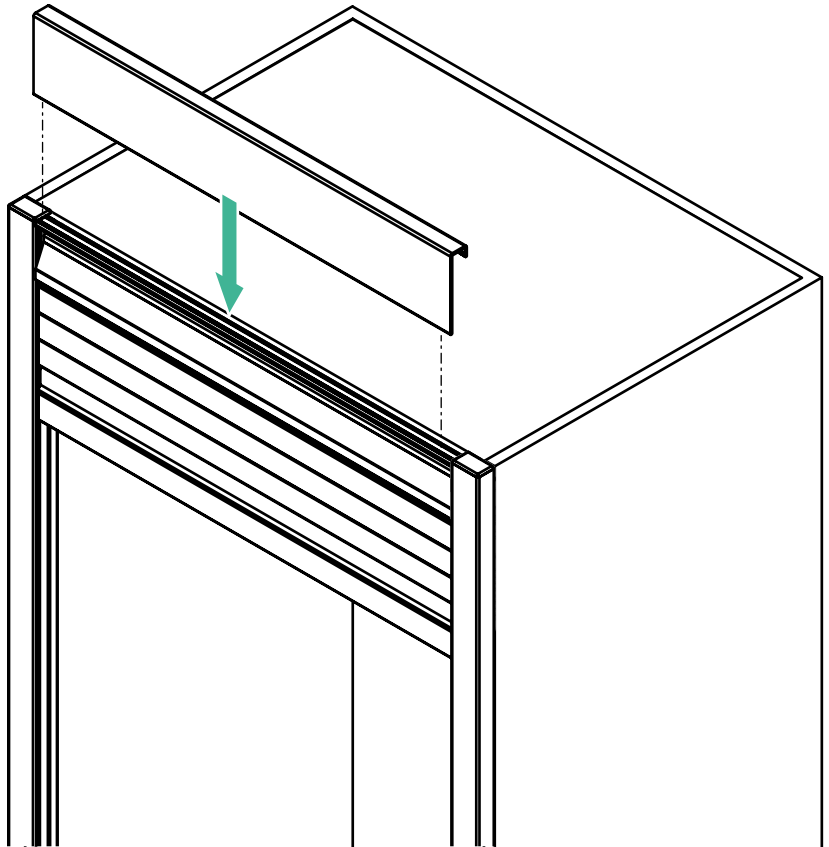
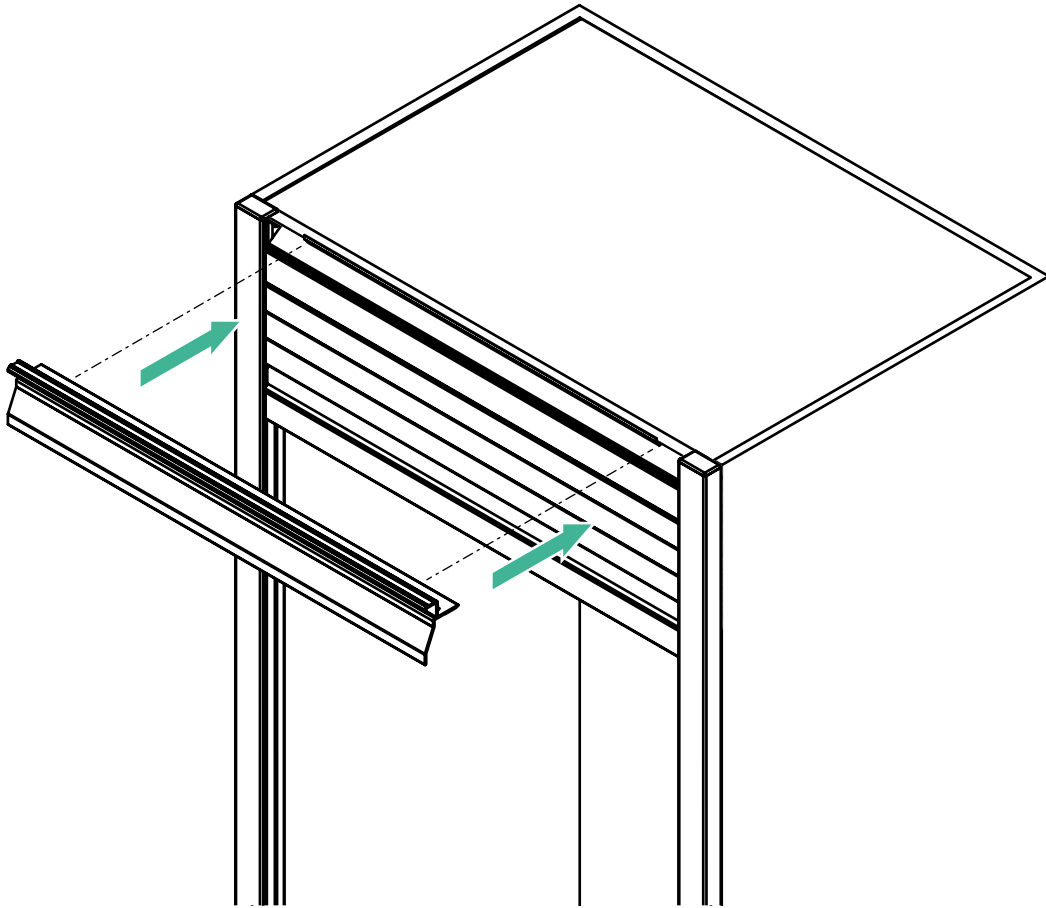


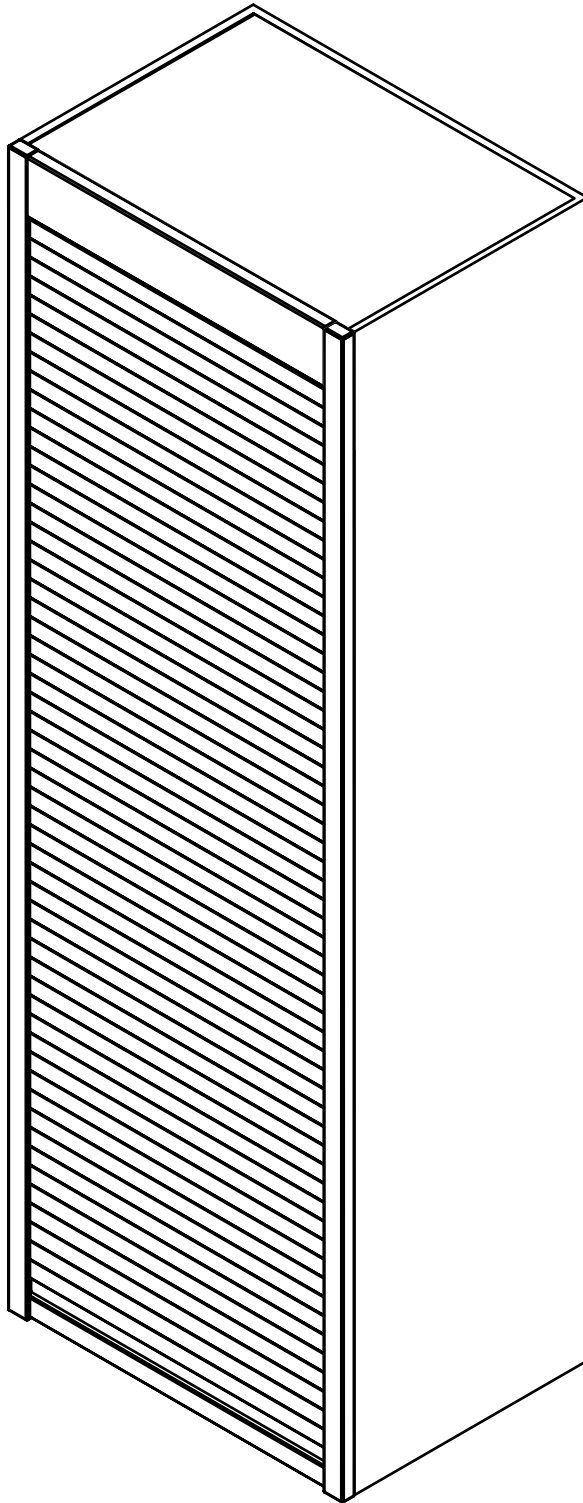










**Sicherheitshinweis**

Gemäß DIN EN 14749 muss die Jalousie nach der Endmontage so eingestellt sein, dass diese sich bei geöffnetem Zustand ab 200 mm von der Schrankunterkante aus gemessen, nicht selbsttätig bewegt! Der Schrankhersteller ist verpflichtet, den genannten Hinweis an Weiterverarbeiter, Monteur und Endkunden weiterzugeben.

03.04 **Wartung und Instandhaltung**

In Abhängigkeit von Nutzungshäufigkeit, Nutzungsdauer, Umgebungsbedingungen und anderen Bedienungsfaktoren wie z. B. Geschwindigkeit beim Öffnen und Schließen o.Ä. wird empfohlen, das Führungssystem regelmäßig (z. B. einmal jährlich) zu kontrollieren und ggf. zu säubern.

In Einzelfällen kann es auftreten, dass die Ausgleichsmechanik nachjustiert werden muss. Aufgrund produktionstechnisch bedingter Materialschwankungen ist dieser Effekt nicht auszuschließen. In diesem Fall wenden Sie sich bitte an den für Sie zuständigen Fachhandel, Monteur oder Ihr Vertriebsbüro. Wartungsarbeiten an der Ausgleichsmechanik und sonstige Tätigkeiten, die über die Kontrolle und Schmierung des Führungsschienensystems hinausgehen, dürfen nur von geschultem Fachpersonal durchgeführt werden. Bei Zuwiderhandlungen bestehen seitens REHAU keinerlei Gewährleistungs- und Haftungsansprüche. Die Ware ist ab diesem Zeitpunkt vom Umtausch ausgeschlossen.

03.05 **Pflege- und Reinigungstipps**

Die matten Oberflächen des Rollladenschrankes RAUVOLET edelmatt sind sowohl bei Montagearbeiten als auch im Gebrauch schonend zu behandeln und zu reinigen.

Bei jeglicher Einwirkung durch harte und / oder spitze Gegenstände auf die matten Oberflächen können dauerhafte und irreparable Beschädigungen wie z. B. Kratzer o.Ä. entstehen.

Pflegehinweise



Keine Verwendung von lösungsmittelhaltigen Reinigungsmitteln



Keine Verwendung von scheuernden Reinigungsmitteln, scheuernden Reinigungstüchern und sonstigen Hilfsmitteln wie Scheuerschwämme usw.



Keine Beschriftung bzw. Beschriftung der Rollläden

03.06 **Lebensdauer**

Die Lebensdauer der Systemkomponenten wird in unserem Rollladenprüfstand in Anlehnung an die „Allgemeine Güte- und Prüfbestimmungen für Möbel – Gütesicherung – RAL-GZ 430/2“ intensiv getestet. Die geforderten Prüfzyklen von 40.000 Takten werden ohne Auffälligkeiten erfüllt.

Voraussetzung für einen einwandfreien Lauf und das Einhalten der o.g. Takte ist allerdings die ausschließliche Verwendung der von REHAU empfohlenen Komponenten, die Einhaltung der zugehörigen Einbauanleitungen und Pflegehinweise und die Vorlage eines stabilen Schrankes, dessen Wangen, Deckel und (ggf.) Boden parallel ausgerichtet sind sowie im rechten Winkel zueinander stehen.

Im Einzelfall können Sie REHAU mit der Prüfung Ihres Schrankrollladens beauftragen.

Die Unterlage ist urheberrechtlich geschützt. Die dadurch begründeten Rechte, insbesondere die der Übersetzung, des Nachdruckes, der Entnahme von Abbildungen, der Funksendungen, der Wiedergabe auf fotomechanischem oder ähnlichem Wege und der Speicherung in Datenverarbeitungsanlagen, bleiben vorbehalten.

Unsere anwendungsbezogene Beratung in Wort und Schrift beruht auf langjährigen Erfahrungen sowie standardisierten Annahmen und erfolgt nach bestem Wissen. Der Einsatzzweck der REHAU Produkte ist abschließend in den technischen Produktinformationen beschrieben. Die jeweils gültige Fassung ist online unter www.rehau.com/TI einsehbar. Anwendung, Verwendung und Verarbeitung der Produkte

erfolgen außerhalb unserer Kontrollmöglichkeiten und liegen daher ausschließlich im Verantwortungsbereich des jeweiligen Anwenders/Verwenders/Verarbeiters. Sollte dennoch eine Haftung in Frage kommen, richtet sich diese ausschließlich nach unseren Lieferungs- und Zahlungsbedingungen, einsehbar unter www.rehau.com/conditions, soweit nicht mit REHAU schriftlich etwas anderes vereinbart wurde. Dies gilt auch für etwaige Gewährleistungsansprüche, wobei sich die Gewährleistung auf die gleichbleibende Qualität unserer Produkte entsprechend unserer Spezifikation bezieht. Technische Änderungen vorbehalten.

www.rehau.de/verkaufsrueros

© REHAU AG + Co
Rheniumhaus
95111 Rehau

B41608 DE 03.2021